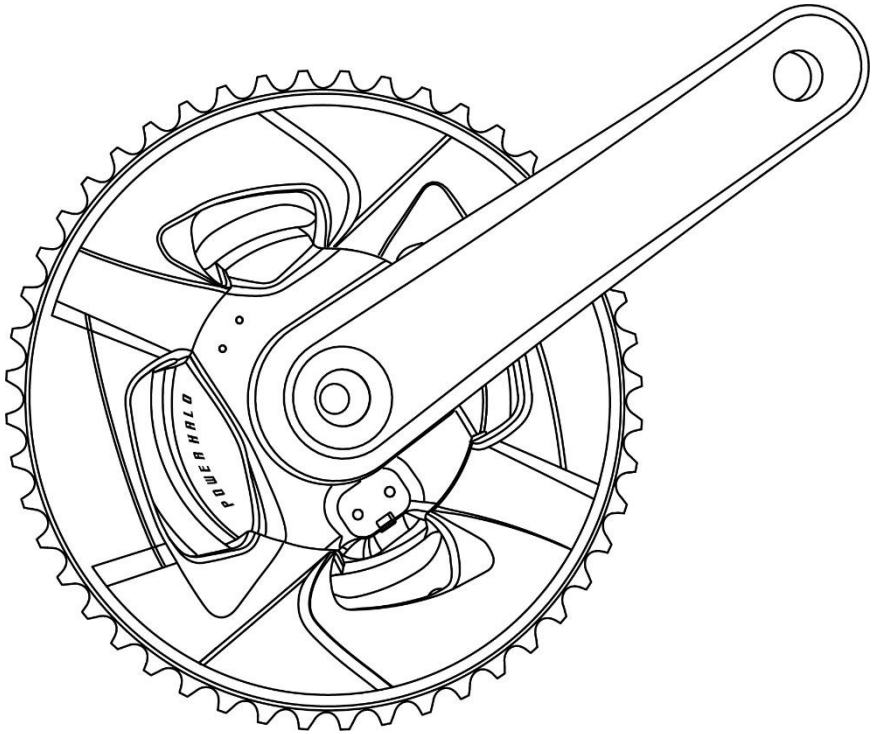


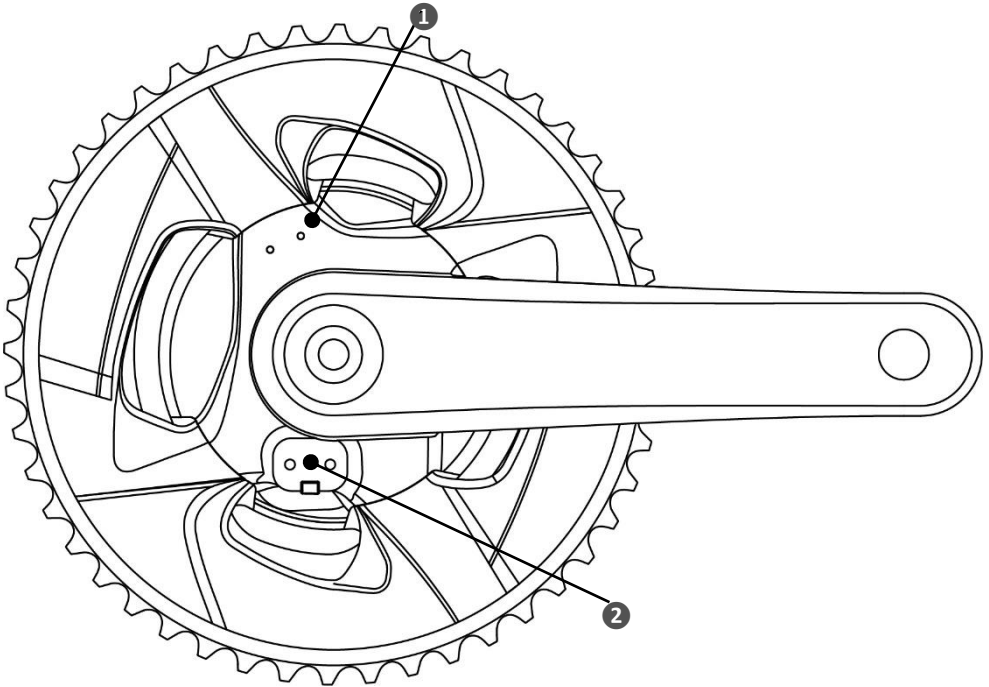
# GIANT Power Halo 사용 설명서



## 소개

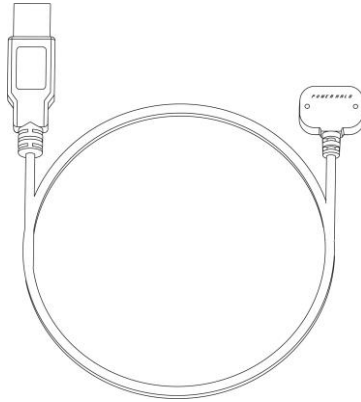
신제품 Giant Power Halo 를 구입해 주셔서 감사합니다. 완전히 새롭게 바뀐 Giant Power Halo 는 스파이더 기반 파워 미터로, 다양한 체인링과 폭넓게 호환되며, 정밀하고, 신뢰도 높고, 설정도 간편한 일체형 시스템을 통해 실시간으로 정확한 정보를 제공합니다. 가장 효과적인 트레이닝인 스마트 트레이닝을 이제 giant Power Halo 과 함께 시작하세요!

## 제품 구성 요소



- ① LED 표시등
- ② 자석 충전 포트

## 충전 케이블



모든 Power Halo 제품에는 전용 충전 케이블이 포함되어 있습니다. Power Halo 를 처음 구입했을 때 이 케이블이 들어 있는지 확인하세요.

USB 충전기는 포함되어 있지 않습니다.

## LED 표시등

모든 Giant Power Halo 에는 LED 표시등이 포함되어 있습니다. 이 표시등은 다양한 상태를 표시해 줍니다. 크랭크암을 뒤로 2~3 회 완전히 회전시켜 Power Halo 를 깨웠을 때:

- 표시등이 녹색으로 10 회 깜박이면 ●●●●●: 남은 배터리 양은 60%입니다.
- 표시등이 주황색으로 10 회 깜박이면 ●●●●●: 남은 배터리 양은 30~60%입니다.
- 표시등이 적색으로 10 회 깜박이면 ●●●●●: 남은 배터리 양은 30% 미만입니다.

충전 중:

- 표시등이 적색●●●●●: 충전이 진행 중입니다.
- 표시등이 녹색●●●●●: 충전이 완료되었습니다.

표시등에 불이 들어오거나 깜박이지 않는 경우: 배터리가 손상되었거나 다른 문제가 있을 수 있습니다. 지정 Giant 대리점에 연락해 도움을 받으시기 바랍니다.

## 라이딩 전 주의해야 할 중요한 사항

처음 자전거를 타시기 전에 자전거 사용 설명서를 전부 읽어보는 게 좋습니다. 이 설명서의 모든 내용을 숙지하는 것이 좋습니다만 특별히 "안전" 부분을 읽고 확실하게 이해하시기 바랍니다. 문의사항이 있으면 지역 Giant 공인 대리점에 문의하십시오.

이 사용 설명서에는 안전, 성능 및 서비스 정보가 있습니다. 새 Giant Power Pro 를 사용하기 전에 사용 설명서를 읽고 나중에 참조하실 수 있도록 보관하시기 바랍니다.

안전을 위해 주행 중에는 주변 환경에 집중하실 것을 권장합니다. 사이클 컴퓨터나 스마트폰 화면을 쳐다보지 마십시오. 이는 교통 상황에 대한 주의를 소홀히 하여 심각한 사고를 초래할 수 있습니다.

## 서비스 및 기술 지원

본 사용 설명서에 언급된 사항과 관련해 어려움이 있거나 불확실한 부분이 있는 경우 지정 Giant 대리점에 문의해 주시기 바랍니다.



또는 이곳을 방문하세요.

<https://www.giant-bicycles.com/global/power-halo>



자세한 사항은 이곳을 참조하세요.

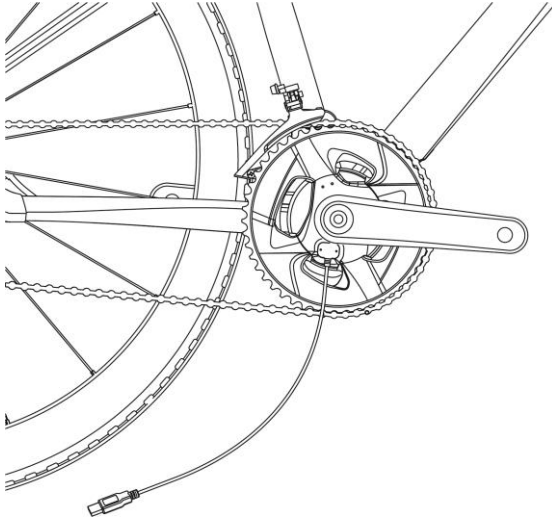
<https://www.giant-bicycles.com/global/manuals>

Giant 대리점 위치나 Giant 에 관한 자세한 정보는 여기서 확인하실 수 있습니다.

[www.giant-bicycles.com](http://www.giant-bicycles.com)

## 빠른 시작

### 1. 배터리 충전하기



충전 케이블을 USB 전원에 연결합니다. 신속한 충전을 위해서는 출력 전류가 1~2A 인 USB 충전기를 사용하는 것이 좋습니다.

케이블을 GIANT Power Halo 의 충전 포트에 연결합니다. 연결 즉시 충전이 시작됩니다.

Power Halo 를 처음 사용하기 전에는 배터리를 완전히 충전해 주세요.

- 표시등이 적색인 경우 ●●●●●●●●: 충전이 진행 중입니다.
- 표시등이 녹색인 경우 ●●●●●●●●: 충전이 완료되었습니다.

#### △주의

- 입력 전압:  $5V \pm 10\%$
- 입력 전류: 1~2A
- 충전 시간: 완전 충전까지 약 1 시간.
- Power Halo 를 장기간 사용하지 않는 경우 배터리는 2 개월에 한 번씩 완전히 충전해 주셔야 합니다.

## 2. 사이클링 컴퓨터 또는 RIDELINK 앱과 페어링하기

GIANT Power Halo 는 Bluetooth 및 ANT+ 기능이 있는 사이클링 컴퓨터와 호환되며, 파워 정보를 기록하는 기능을 갖고 있습니다.

1. 크랭크암을 뒤로 2~3 바퀴 회전시켜 Giant Power Halo 를 깨웁니다.
2. 표시등이 깜박이면서 배터리 상태를 표시합니다.
3. 사이클링 컴퓨터의 사용 설명서를 참조해 Power Halo 를 페어링합니다. 페어링 절차는 브랜드별로 다를 수 있습니다.

또는, Power Halo 는 스마트폰을 이용해 GIANT RIDELINK 앱과도 페어링할 수 있습니다. 페어링 절차는 비슷합니다.

1. Google Play(Android) 또는 App Store(iOS)에서 GIANT RIDELINK 앱을 다운로드해 설치합니다.
2. 크랭크암을 뒤로 2~3 바퀴 회전시켜 Giant Power Halo 를 깨웁니다.
3. 표시등이 깜박이면서 배터리 상태를 표시합니다.
4. GIANT RIDELINK 앱에 표시되는 안내에 따라 Power Halo 를 페어링합니다.

## 3. POWER HALO 보정/제로 오프셋하기

최상의 성능을 위해서는 매번 주행 전 보정 절차를 실행하는 것을 권장합니다.

보정을 시작하기 전에 자전거를 수평으로 놓고 드라이브측 크랭크암을 12시 위치에 둡니다. 크랭크는 정지 상태로 유지합니다.

자전거를 탄 상태에서 보정 절차를 시도하지 마세요. 페달에는 일체 힘을 가해서는 안 됩니다.

사이클링 컴퓨터 제조사의 사용 설명서를 참조해 Giant Power Halo 를 보정합니다. 절차는 컴퓨터 브랜드별로 다를 수 있습니다.

RideLink 앱을 사용하는 경우 앱에 표시되는 안내에 따라 보정을 실시합니다.

보정 과정에서 표시등이 “청색” 으로 몇 차례 깜박입니다.

보정이 성공적으로 완료되면 컴퓨터 상에 “successful” (성공적)이나 “0” 같은 메시지가 표시됩니다.

이제 Power Halo 로 주행 하세요!

## RIDELINK 앱

Giant는 업데이트된 버전의 펌웨어의 개발 및 릴리스를 통해 계속해서 최신 기능을 제공하고 있습니다. Giant Power Halo의 최신 버전 펌웨어는 Giant RedLink 앱을 이용해 업데이트하실 수 있습니다.

Giant RideLink 애플리케이션은 Apple® iOS 및 안드로이드 시스템\*에서 이용하실 수 있습니다. 앱스토어나 구글 플레이로 이동하여 Giant RideLink 애플리케이션을 검색하고 다운로드 하시기 바랍니다. \* 안드로이드 시스템은 Android 6.0 이상의 버전이어야 합니다.



## 사양

BCD(Bolt Circle Diameter, 볼트 원지름)	107mm
호환 크랭크	SRAM DUB, 직접 장착, 8 볼트
연결(BLE/ANT+)	BLE/ANT+
배터리 유형	리튬-이온
배터리 사용 시간	100 시간
배터리 충전 시간	1 시간
배터리 수명 표시등(예/아니오)	예
정확도	± 1.5%
온도 보상	예
좌/우 균형(예/아니오)	예
펌웨어 앱	RideLink
방수 기능	IPX7
지정 용도	로드 및 그레블 자전거 주행

## 유지관리 및 방수 기능

Giant Power Halo의 기능을 보장하고 Giant의 제한적 보증에 영향을 미치지 않으려면 반드시 아래에 나와 있는 경고 및 주의 사항을 준수해야 합니다. 아래 경고 및 주의 사항을 따르지 않을 경우 Giant Power Halo가 손상되고 보증이 무효화될 수 있습니다.

Giant Power Halo의 방수 수준은 IPX7 등급에 따른 것입니다.

### ⚠경고

Power Halo를 물에 넣지 마십시오.

고압 세척기를 사용하여 전력계를 곧바로 청소하지 마십시오. 고압이 전력계 내부로 습기를 스며들게 하여 전자 부품을 손상시킬 수 있습니다.

Power Halo를 해체하지 마십시오. 해체할 경우 보증이 무효화됩니다.

파워 미터는 깨끗한 천과 물로만 닦아야 합니다. 화학 세제를 사용할 경우 커버가 손상될 수 있으니 사용해서는 안 됩니다.

Power Halo를 지속적인 고온에 노출시켜서는 안 됩니다.

Power Halo에 비정상적인 외부 힘을 가해 타격할 경우 구성품이 손상될 수 있습니다.

충전 중에 이상한 냄새, 연기 또는 기타 비정상적인 상태가 발생하면 위험한 상황이므로 즉시 충전을 중지하십시오.

습한 환경이나 폭풍우 상황에서 배터리를 충전하지 마십시오. 그렇게 할 경우 배터리가 손상될 수 있고, 감전 등 위험한 상황이 발생할 수 있습니다.

금속 물체나 기름기가 있는 물질은 충전 커넥터나 충전 단자의 단락을 초래할 수 있으니 사용해서는 안 됩니다.



## △주의 사항

보관 환경 적정 온도 범위는  $-30^{\circ}\text{C} \sim 80^{\circ}\text{C}$  /  $-22^{\circ}\text{F} \sim 176^{\circ}\text{F}$ 입니다. 보관 온도가 이 범위를 벗어나는 경우 전자 구성품이 손상될 수 있습니다.

작동 환경 적정 온도 범위는  $-20^{\circ}\text{C} \sim 50^{\circ}\text{C}$  /  $-4^{\circ}\text{F} \sim 122^{\circ}\text{F}$ 입니다. 온도가 이 범위를 벗어나는 경우 기능이 정상 작동하지 않을 수 있습니다.

배터리 충전 시 적정 환경 온도 범위는  $-20^{\circ}\text{C} \sim 50^{\circ}\text{C}$  /  $-4^{\circ}\text{F} \sim 122^{\circ}\text{F}$ 입니다. 환경 온도가 이 범위를 벗어나는 경우 배터리가 손상될 수 있습니다.

반드시 Power Halo 에 들어 있는 충전 케이블을 사용하십시오. . 충전 중에는 충전 케이블을 묶지 마십시오. 어떤 식 으로든 충전 케이블을 당기거나 손상시키지 마십시오. 손상된 충전 케이블을 사용하면 위험 할 수 있습니다.

지정 전압 및 전류를 준수하십시오:  $5\text{V} \pm 10\% / 1 \sim 2\text{A}$

충전 소요 시간은 약 1 시간입니다. 충전 시작 후 1 시간이 경과했는데도 아직 완전히 충전되지 않은 경우 배터리 과열 방지를 위해 충전을 중단하십시오. 대리점에 지원 및 자문을 구하십시오.

파워 미터를 장기간 사용하지 않는 경우 배터리를 2 개월에 한 번씩 재충전해 주십시오.

배터리 용량이 낮고 충전하지 않은 상태면 배터리가 손상될 수 있으니, 수시로 충전해 주십시오.

일정 시간 동안 배터리를 사용하지 않으면 배터리 잔량이 점차적으로 감소하는 현상은 정상적인 현상입니다

최대 400 회 충전 시 원래 공칭 용량에서 손실은 최대 30%를 넘지 않습니다.

## GIANT 제한 보증

Giant 는 구입일로부터 이(2) 년간 파워 미터를 보증하며, 이 보증은 최초 소유자에 한해 적용됩니다. 이 보증은 Giant 대리점에서 새로 구입하고 구매 시 해당 대리점에서 조립한 경우에만 적용됩니다.

### 1. 제한된 손해배상

달리 규정되지 않는 한, 상기 보증 또는 묵시적 보증에 의거한 유일한 손해배상은 전적으로 Giant 의 재량에 따라 결함 부품을 이와 동등하거나 이보다 나은 부품으로 교체하는 것으로 제한됩니다. 이 보증은 구입일로부터 시작되어 최초 소유자에 한해 적용되며 양도할 수 없습니다. Giant 는 어떠한 경우에도 계약, 보증, 과실, 제조물 책임 또는 일체 다른 논리 기반 여부에 관계 없이 상해에 따른 손해, 재산 손실 또는 경제적 손실을 한정 없이 포함하는 직접, 우발적 또는 결과적 손해에 대해 일체 책임지지 않습니다.

### 2. 제외

2.1. 상기 보증 또는 묵시적 보증은 다음을 보상하지 않습니다.

- 조립 또는 재료 결함이 없는 상황에서 부품의 일반적인 마모 및 파열.
- · 볼트 및 충전 케이블을 포함하여 소모성 부품.
- · Giant 대리점이 아닌 곳에서 정비한 제품.
- · 제품을 원래 상태에서 개조한 경우.
- · 비정상적, 경주 및/또는 상업적 활동 또는 이 제품이 설계된 용도와 다른 용도로 제품을 사용한 경우.
- · 사용 설명서를 준수하지 않아 발생한 손상.
- · 경주, 점프, 다운힐 및/또는 이러한 활동이나 행사를 위한 훈련을 결과로 또는 극심한 환경이나 기후에 제품을 노출하거나 작동한 결과로 발생한 페인트, 마감 및 제품 스티커 손상.
- · 부품 교체 및 교환에 대한 공임.

2.2. 본 보증에 명시되고 모든 추가 보증에 따른 내용을 제외하고, Giant 와 직원 및 대리점은 Giant 제품으로 인해 직접 또는 이와 관련하여 발생한 어떠한 손해 또는 손상(과실 또는 불이행으로 인해 발생한 부수적 또는 결과적 손해 또는 손상 포함)에 대해 책임지지 않습니다.

2.3. Giant 는 명시적이든 묵시적이든 어떠한 다른 보증도 하지 않습니다. 상품성 및 특정 목적에 대한 적합성에 대한 보증을 포함하여 모든 묵시적 보증은 위에서 명시한 보증 기간으로 제한됩니다.

2.4. 이 보증에 대한 모든 손해배상 청구는 Giant 대리점이나 유통업자를 통해 제기해야 합니다. 보증 손해배상 청구를 진행하기 전에 구매 영수증 또는 기타 구매일 증빙 서류가 있어야 합니다.

2.5. 제품을 구매하지 않은 국가에서 손해배상을 청구할 경우 요금을 청구하거나 추가 제약사항이 따를

수 있습니다. 보증 기간 및 세부 사항은 국가별로 다를 수 있습니다. 이 보증은 귀하에게 특정 법적 권리를 부여하며, 이러한 권리는 지역에 따라 다를 수 있습니다. 이 보증은 귀하의 법적 권리에 영향을 주지 않습니다.