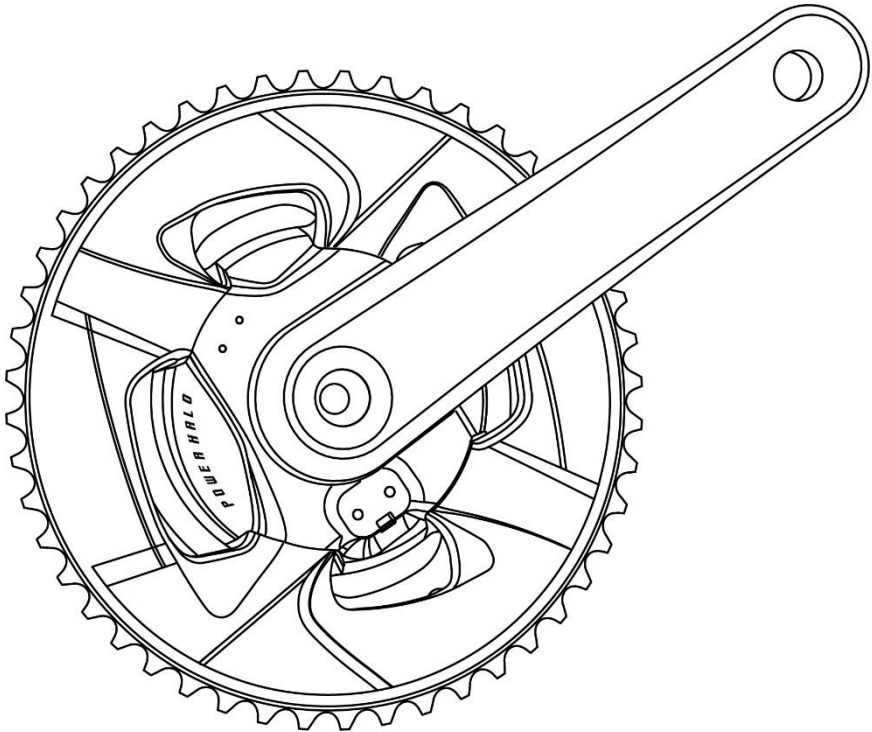


GIANT Power Halo

Podręcznik użytkownika

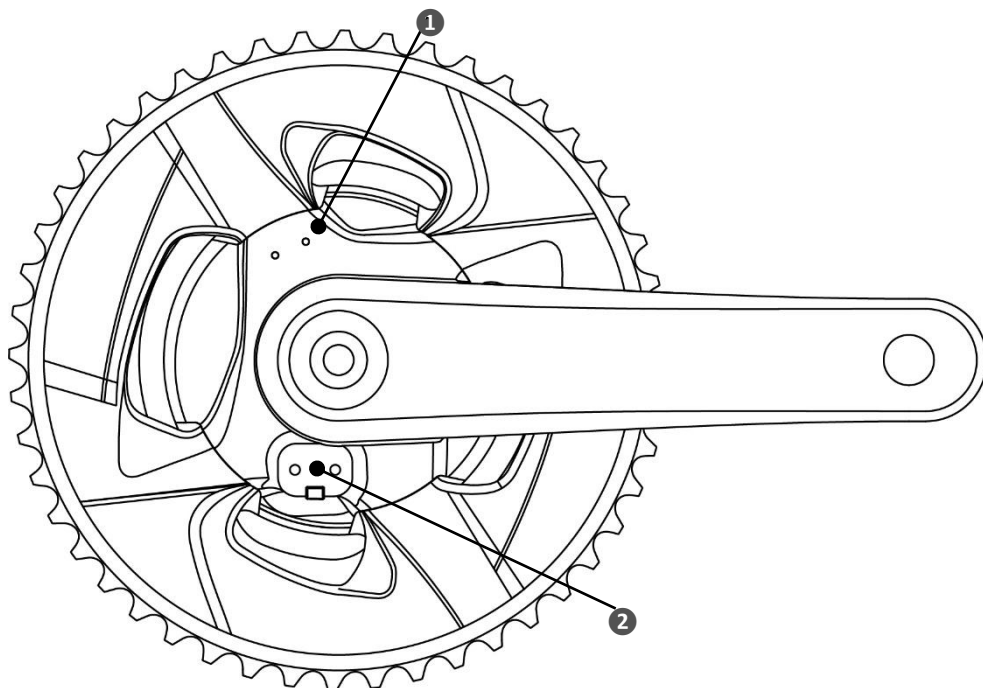


WSTĘP

Gratulujemy zakupu nowego miernika mocy Giant Power Halo. Nowy Giant Power Halo to miernik mocy zlokalizowany w pająku korby, który jest kompatybilny z różnymi zębatkami i dostarcza dokładnych informacji w czasie rzeczywistym dzięki zintegrowanemu systemowi, który jest precyzyjny, niezawodny i łatwy do skonfigurowania.

Najbardziej efektywny trening to mądry trening, więc zacznij trenować z mocą!

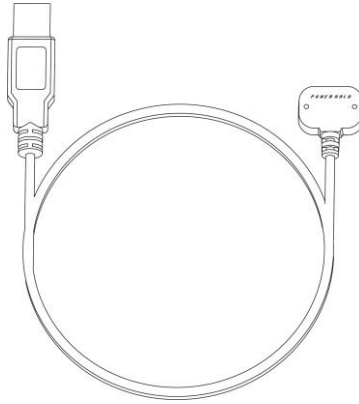
BUDOWA PRODUKTU



❶ WSKAŹNIK LED

❷ MAGNETYCZNY PORT ŁADOWANIA

KABEL DO ŁADOWANIA



Do każdego Power Halo dołączony jest dedykowany kabel do ładowania. Upewnij się, że kabel jest dołączony do posiadanego zestawu.

Uwaga: ładowarka USB nie jest dołączona.

WSKAŹNIKI LED

Każde urządzenie Giant Power Halo ma jeden wskaźnik LED. Wskaźnik ten pokazuje różne stany.

Po wybudzeniu Power Halo przez obrót ramienia korby do tyłu o dwa lub trzy pełne obroty:

- Lampka sygnalizacyjna miga na ZIEŁONO 10 razy ● ● ● ● ●
Pojemność akumulatora wynosi ponad 60%
- Kontrolka miga 10 razy na POMARAŃCZOWO ● ● ● ● ●
Pojemność akumulatora jest w zakresie 30-60%
- Kontrolka miga 10 razy na CZERWONO ● ● ● ● ●
Pojemność akumulatora jest poniżej 30%

Podczas ładowania:

- Kontrolka jest CZERWONA ● ● ● ● ● Trwa ładowanie.
- Kontrolka jest ZIEŁONA ● ● ● ● ● Zakończono ładowanie.

Kontrolka nie świeci się ani nie miga: Akumulator może być uszkodzony lub urządzenie ma inne problemy, należy skontaktować się z autoryzowanym sprzedawcą firmy Giant w celu uzyskania pomocy.

OSTRZEŻENIE I ZALECENIA PRZED JAZDĄ

Przed pierwszą jazdą zdecydowanie zachęcamy do przeczytania w całości podręcznik użytkownika roweru. Należy przeczytać i upewnić się, że zrozumiany został każdy jego punkt, a w szczególności część "Bezpieczeństwo". W przypadku jakichkolwiek pytań, należy skontaktować się z lokalnym autoryzowanym sprzedawcą Giant.

Ten podręcznik użytkownika zawiera ważne informacje dotyczące bezpieczeństwa, działania i obsługi urządzenia. Podręcznik użytkownika należy przeczytać przed rozpoczęciem używania nowego urządzenia Giant Power Halo i należy zachować go do wykorzystania w przyszłości.

Dla Twojego bezpieczeństwa zalecamy, aby podczas jazdy skupić się na otoczeniu. Należy unikać patrzenia w ekran licznika rowerowego lub smartfona. Może to zmniejszyć skupienie na sytuacji w ruchu ulicznym i doprowadzić do poważnego wypadku.

INFORMACJE I WSPARCIE TECHNICZNE

W sytuacji wystąpienia trudności lub przy braku pewności co do którejkolwiek części podręcznika użytkownika należy się skontaktować z autoryzowanym sprzedawcą Giant



Lub odwiedzić stronę: <https://www.giant-bicycles.com/global/power-halo>



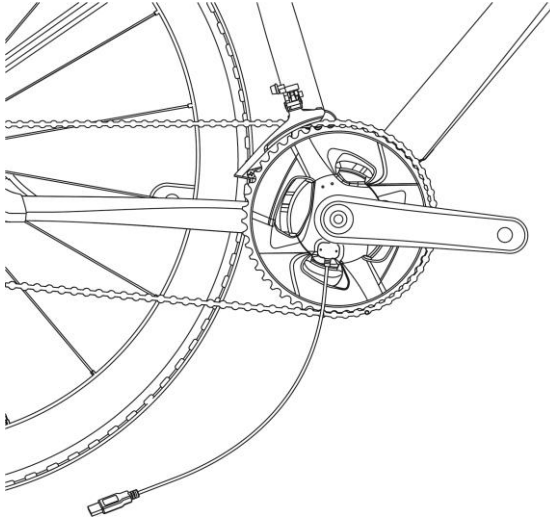
Aby uzyskać dodatkowe informacje zachęcamy też do odwiedzenia:

<https://www.giant-bicycles.com/global/manuals>

Aby znaleźć dealera lub dowiedzieć się więcej o firmie Giant zapraszamy na stronę: www.giant-bicycles.com

SZYBKI START

1. ŁADOWANIE AKUMULATORA



Podłącz kabel ładujący do źródła zasilania USB. Aby uzyskać najlepsze rezultaty, zalecamy użycie dedykowanej ładowarki USB o prądzie wyjściowym 1~2A.

Podłącz kabel do portu ładowania w GIANT Power Halo. Urządzenie powinno natychmiast rozpocząć ładowanie.

W pełni naładuj akumulator przed pierwszym użyciem Power Halo.

Kontrolka jest CZERWONA ●●●●●: Trwa ładowanie.

Kontrolka jest ZIELONA ●●●●●: Zakończono ładowanie.

⚠ UWAGA

Napięcie wejściowe: $5V \pm 10\%$

Prąd wejściowy: 1~2A

Czas ładowania: około 1 godziny do pełnego naładowania.

Akumulator powinien być w pełni naładowany raz na dwa miesiące jeśli pomiar mocy Power Halo nie jest używany.

2. PAROWANIE Z LICZNIKIEM ROWEROWYM LUB APLIKACJĄ RIDELINK

GIANT Power Halo jest kompatybilny z licznikami rowerowymi, które posiadają funkcje BLUETOOTH i ANT+ oraz możliwość rejestrowania informacji o mocy.

1. Obróć ramię korby do tyłu o dwa lub trzy pełne obroty, aby obudzić Giant Power Halo.
2. Lampka wskaźnika miga pokazując stan akumulatora.
3. Zapoznaj się z instrukcją obsługi licznika rowerowego, aby sparować go z Power Halo. Procedury dla różnych marek liczników rowerowych mogą się różnić.

Alternatywnie, Power Halo może być również sparowany z aplikacją GIANT RIDELINK za pomocą smartfona. Procedura parowania jest podobna:

1. Pobierz i zainstaluj aplikację GIANT RIDELINK z Google Play (Android) lub App Store (iOS)
2. Obróć ramię korby do tyłu o dwa lub trzy pełne obroty, aby obudzić Giant Power Halo.
3. Lampka wskaźnika miga, pokazując stan akumulatora.
4. Postępuj zgodnie z instrukcjami aplikacji GIANT RIDELINK App, aby sparować z Power Halo.

3. KALIBRACJA POWER HALO

Aby uzyskać najlepsze wyniki, zaleca się przeprowadzanie procedury kalibracji przed każdą jazdą.

Przed kalibracją należy ustawić ramię korby po stronie napędu w pozycji godziny 12, a rower na kołach w pozycji poziomej. Korbę należy pozostawić w pozycji spoczynkowej.

Nie próbuj przeprowadzać kalibracji, gdy jesteś na rowerze. Nie wywieraj żadnej siły na pedały.

Aby skalibrować licznik rowerowy z miernikiem Giant Power Halo, należy zapoznać się z instrukcją obsługi danego producenta. Procedury dla różnych marek liczników rowerowych mogą się różnić.

Jeżeli używana będzie aplikacja RideLink App należy postępować zgodnie z instrukcjami zawartymi w aplikacji, aby przeprowadzić kalibrację.

Podczas procesu kalibracji lampka kontrolna miga kilka razy na NIEBIESKO ● • ● • ● .

Po pomyślnym zakończeniu kalibracji możesz otrzymać z komputera komunikat potwierdzający „OK” lub „0”.

Teraz wszystko jest gotowe do jazdy z mocą!

APLIKACJA RIDELINK

Firma Giant stale rozwija i wydaje zaktualizowane wersje oprogramowania układowego, aby zapewnić najnowsze funkcje dla swoich produktów. Najnowsze oprogramowanie układowe dla urządzenia Giant Power Halo można zaktualizować poprzez użycie aplikacji Giant RideLink.

Aplikacja Giant RideLink jest dostępna dla systemów Apple® iOS i Android. Przejdź do App Store lub Google Play, aby wyszukać i pobrać aplikację Giant RideLink.



DANE TECHNICZNE

Rozstaw mocowania (BCD)	107mm
Kompatybilna korba	SRAM DUB, montaż bezpośredni, montaż na 8 śrub
Połączenia (BLE/ANT+)	BLE/ANT+
Typ akumulatora	Litowo-jonowy
Czas pracy akumulatora	100 godzin
Ładowanie akumulatora	1 godzina
Wskaźnik poziomu akumulatora (T/N)	Tak
Dokładność	± 1,5%
Kompensacja temperatury	Tak
Balans lewo/prawo (T/N)	Tak
Aplikacja oprogramowania układowego	RideLink
Wodoodporność	IPX7
Przeznaczenie	Jazda szosowa, jazda w lekkim terenie (Gravel)

KONSERWACJA I WODOODPORNOŚĆ

Aby zapewnić prawidłowe działanie urządzenia Giant Power Halo bez naruszania warunków ograniczonej gwarancji Giant, należy zastosować się do OSTRZEŻEŃ i PRZESTRÓG. Niezastosowanie się do tych zaleceń może spowodować uszkodzenie urządzenia Giant Power Halo i utratę gwarancji.

Poziom wodoodporności Giant Power Halo jest zgodny z klasą IPX7.

OSTRZEŻENIE

NIE należy używać do bezpośredniego czyszczenia urządzenia myjek wysokociśnieniowych. Wysokie ciśnienie spowoduje dostanie się wilgoci do wnętrza urządzenia i uszkodzenie komponentów elektronicznych pomiaru mocy.

NIE należy rozmontowywać urządzenia Giant Power Halo ponieważ spowoduje to utratę gwarancji.

Pokrywę urządzenia Giant Power Halo należy czyścić tylko czystą szmatką i wodą. Do czyszczenia NIE należy używać detergentów chemicznych, ponieważ mogą one uszkodzić pokrywę.

NIE należy narażać urządzenia Power Halo na oddziaływanie stałych, wysokich temperatur.

Unikać uderzenia w Power Halo przez jakiegokolwiek nietypowe siły zewnętrzne, które mogą spowodować uszkodzenie komponentów.

W celu uniknięcia niebezpieczeństwa przerwij ładowanie natychmiast, gdy wyczujesz dziwny zapach, zauważysz dymienie lub inne niepożądane zjawiska.

Nie należy ładować akumulatora w wilgotnym otoczeniu lub podczas burzy z piorunami. Może to spowodować uszkodzenie akumulatora i niebezpieczne sytuacje, takie jak porażenie prądem.

Upewnij się, że żadne metalowe przedmioty ani materiały oleiste nie spowodują zwarcia złączy ani styków ładowania.

⚠ UWAGA

Zakres temperatury otoczenia podczas przechowywania wynosi $-30^{\circ}\text{C} \sim 80^{\circ}\text{C}$ / $-22^{\circ}\text{F} \sim 176^{\circ}\text{F}$. Jeśli temperatura przechowywania wykracza poza zakres, może dojść do uszkodzenia elementów elektronicznych.

Zakres temperatury otoczenia podczas działania wynosi $-20^{\circ}\text{C} \sim 50^{\circ}\text{C}$ / $-4^{\circ}\text{F} \sim 122^{\circ}\text{F}$. Funkcje mogą nie działać normalnie, gdy temperatura jest poza zakresem.

Podczas ładowania akumulatora temperatura otoczenia powinna być w zakresie $-20^{\circ}\text{C} \sim 50^{\circ}\text{C}$ / $-4^{\circ}\text{F} \sim 122^{\circ}\text{F}$. Akumulator może ulec uszkodzeniu, gdy temperatura otoczenia jest poza zakresem.

Używaj tylko kabla ładującego dostarczonego z urządzeniem Power Halo. Nie ciągnij za kabel. Używanie uszkodzonego kabla może spowodować zagrożenie dla Ciebie i otoczenia.

Przestrzegaj zalecanego napięcia i natężenia prądu: $5\text{V} \pm 10\% / 1 \sim 2\text{A}$.

Czas ładowania akumulatora to około 1 godzina. Jeżeli akumulator nie naładuje się w ciągu trzech godzin, odłącz ładowarkę w celu uniknięcia przegrzania się akumulatora a następnie skontaktuj się z autoryzowanym przedstawicielem Giant w celu uzyskania pomocy.

Akumulator powinien być ładowany raz na dwa miesiące, jeśli miernik mocy Power Halo nie jest używany.

Po rozładowaniu baterii należy ją jak najszybciej naładować, w innym wypadku po dłuższym okresie nieużywania bateria może ulec nieodwracalnemu uszkodzeniu. Ładowanie można wykonywać w dowolnym momencie.

Stopniowe rozładowywanie się baterii kiedy urządzenie nie jest używane jest całkowicie normalnym zjawiskiem.

Po roku użytkowania akumulator może utracić nie więcej niż 30% swojej nominalnej pojemności (przy maksymalnie 400 ładowaniach). Jest to normalne zjawisko.

OGRANICZONA GWARANCJA GIANT

Firma Giant gwarantuje, że urządzenie Giant Power Halo będzie prawidłowo działać przez dwa (2) lata od daty zakupu przez pierwszego właściciela. Gwarancja ma zastosowanie jedynie do danego produktu zakupionego jako nowy od autoryzowanego dealera Giant i zamontowaniu go przy zakupie.

Jeżeli nie zostanie to ustalone inaczej, jedynym zadośćuczynieniem na podstawie powyższej gwarancji lub jakiegokolwiek gwarancji dorozumianej, jest ograniczone do wymiany uszkodzonych części na części o równej lub większej wartości, do wyboru przez firmę Giant. Niniejsza gwarancja obowiązuje od daty zakupu produktu, ma zastosowanie wyłącznie do oryginalnego - pierwszego właściciela i nie można jej przekazać. Firma Giant nie odpowiada za jakiegokolwiek bezpośrednie, przypadkowe lub wynikowe szkody, włącznie i między innymi, z obrażeniami ciała, uszkodzeniem mienia lub stratami gospodarczymi, bez względu na to, czy ewentualne roszczenie wynika z umowy, gwarancji, zaniedbania, odpowiedzialności za produkt lub dowolnej innej teorii.

Powyższa gwarancja lub jakakolwiek gwarancja dorozumiana nie pokrywa:

- Normalnego zużycia części w sytuacjach, gdzie nie stwierdzono defektów produkcyjnych lub wad materiałowych produktu.
- Komponentów eksploatacyjnych włącznie ze śrubami i przewodem ładowania.
- Produktów serwisowanych przez podmioty inne niż autoryzowany sprzedawca Giant.
- Modyfikacji produktu względem jego stanu oryginalnego.
- Używania tego produktu do rywalizacji sportowej i/lub działalności komercyjnej lub do celów innych niż te do których ten produkt został przeznaczony.
- Uszkodzeń spowodowanych niezastosowaniem się do treści podręcznika użytkownika.
- Uszkodzenia powłoki lakierniczej, wykończenia i naklejek spowodowanego braniem udziału w rywalizacji, skokach, jeździe typu downhill i/lub trenowaniem takich aktywności lub zdarzeń lub jako wynik narażenia tego produktu lub używanie produktu w surowych warunkach atmosferycznych albo klimatach.
- Opłat za robocizną związaną z wymianą części lub jej dostosowanie/modyfikację.

Poza sytuacjami, które obejmuje ta gwarancja i wszystkie gwarancje dodatkowe, firma Giant i jej pracownicy oraz przedstawiciele nie odpowiadają za wszelkie dodatkowe straty lub szkody (włącznie z przypadkowymi i wynikowymi startami lub szkodami spowodowanymi zaniedbaniem lub niedotrzymaniem warunków) powstałe przez produkt lub w wyniku użytkowania dowolnego produktu Giant.

Firma Giant nie udziela żadnych innych gwarancji, wyrażonych lub dorozumianych. Wszystkie dorozumiane gwarancje, włącznie z gwarancjami przydatności handlowej lub dopasowania do określonego celu, są ograniczone w odniesieniu do obowiązywania do gwarancji określonych powyżej.

Wszelkie reklamacje w odniesieniu do tej gwarancji muszą być złożone przez autoryzowanego dealera Giant lub dystrybutora. Do rozpoczęcia oceny zasadności udzielenia gwarancji wymagane jest

pokwitowanie zakupu albo inny dowód zakupu z jego datą. Reklamacje złożone poza krajem zakupu mogą podlegać opłatom i dodatkowym ograniczeniom.

Czas obowiązywania gwarancji i jej szczegółowe warunki zależą od kraju. Ta gwarancja daje użytkownikowi specjalne prawa, użytkownik produktu może mieć także inne prawa w zależności od swego miejsca przebywania. **TA GWARANCJA NIE WPŁYWA NA USTAWOWE PRAWA UŻYTKOWNIKA.**