

Indice

Avviso importante prima di usare la bicicletta	2
Assistenza e consulenza tecnica	2
Capacità di resistenza all'acqua	2
Specifiche	3
Download dell'app Giant RideLink	3
Informazioni sul firmware	3
Indicazioni luminose di Giant Power Pro	4
Istruzioni di carica	4
Controllo del montaggio e preparazione all'associazione	5
Associazione di Giant Power Pro	6
Calibrazione/offset zero	7
Manutenzione e pulizia	8
Risoluzione dei problemi	9
Garanzia limitata Giant	10
Appendice A: Funzionamento di base del cycling computer Giant NeosTrack	11
Appendice B: Procedure di associazione con l'app per smartphone	12
Appendice C: Procedure di calibrazione con l'app per smartphone	12

EN

NL

FR

DE

IT

JP

KO

PL

ES

敏
敏
敏
敏

Avviso importante prima di usare la bicicletta

Esortiamo alla lettura dell'intero manuale utente prima di salire sulla bicicletta per la prima volta. Leggere e assicurarsi di comprendere ogni parte del manuale, in particolare la sezione "Sicurezza". In caso di domande, consultare il rivenditore autorizzato Giant locale.

Il presente manuale dell'utente contiene importanti informazioni relative a sicurezza, prestazioni e assistenza.

Leggere il manuale dell'utente prima di iniziare ad utilizzare il nuovo Giant Power Pro e conservarlo come riferimento.

Per la propria sicurezza, si consiglia di concentrarsi sull'ambiente circostante mentre si pedala. Evitare di fissare lo schermo del computer. Potrebbe distogliere la concentrazione sul traffico, con conseguenti gravi incidenti.

Assistenza e consulenza tecnica

Assicurarsi che Giant Power Pro sia stato associato al cycling computer e siano stati effettuati calibrazione/offset zero prima dell'uso. Fare riferimento alla sezione di associazione e calibrazione.

Per manuali multilingua e ulteriori informazioni, visitare il sito:
<https://www.giant-bicycles.com/global/support/manuals>



In caso di difficoltà, o di dubbi relativi a qualsiasi punto specificato in questo manuale utente, contattare il rivenditore autorizzato Giant locale.

Per trovarne uno o conoscere ulteriori informazioni su Giant, andare al sito www.giant-bicycles.com

Capacità di resistenza all'acqua

Il livello di resistenza all'acqua di Giant Power Pro è conforme allo standard IPX7, che offre un livello impermeabilità di immersione di un metro.

- ⚠️ Avvertenza: NON immergere il misuratore di potenza in acqua per un tempo più lungo.
- ⚠️ Avvertenza: NON utilizzare idropultrici ad alta pressione per pulire direttamente il misuratore di potenza. L'alta pressione causa la penetrazione di umidità all'interno del misuratore di potenza, danneggiando i componenti elettronici.

Specifiche

Batteria	Batteria al litio ricaricabile Durata della batteria: circa 150 ore
Trasmissione wireless	2.4GHz, ANT+™ Bluetooth® Smart (BLE 4.0)
Precisione	±2% del valore di potenza misurato
Peso	Lato sinistro: circa 18 g Lato destro: circa 27 g
Gamma di misurazione di potenza	0-3000 Watt
Gamma di cadenza	20-180 RPM
Livello di resistenza all'acqua	IPX7
Intervallo della temperatura ambientale di funzionamento	-10°C ~ 50°C / 14°F ~ 122°F
Intervallo della temperatura ambientale di conservazione	-20°C ~ 70°C / -4°F ~ 158°F
Accessorio	Cavo di carica

Download dell'app Giant RideLink

L'app Giant RideLink è disponibile per sistemi Apple® iOS e Android*. Andare sull'App Store o Google Play per cercare e scaricare l'app Giant RideLink.

* Il sistema Android deve essere Android 6.0 o superiore.

Informazioni sul firmware

Giant continua a sviluppare e rilasciare le versioni aggiornate del firmware per fornire le funzioni più recenti. Il firmware più recente per Giant Power Pro può essere aggiornato utilizzando l'app Giant RideLink. Per maggiori dettagli e informazioni sul firmware, visitare il sito <https://www.giant-bicycles.com/support/manuals>.



Indicazioni luminose di Giant Power Pro

Su ogni Giant Power Pro è presente un LED. Questa spia luminosa può mostrare varie condizioni. Indicazioni del LED:

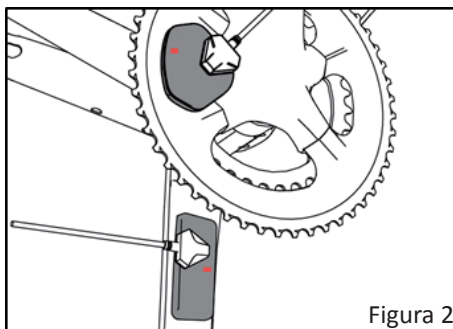
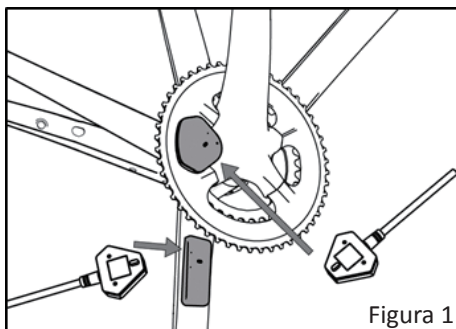
- La spia luminosa lampeggia in verde 10 volte: Quando si riattiva Giant Power Pro, la capacità della batteria è superiore al 30%.
- Dopo aver attivato il Giant Power Pro, la spia luminosa lampeggia ogni 5 secondi: quando si riattiva Giant Power Pro, la capacità della batteria è inferiore al 30%.
- La spia è rosso fisso: Durante la carica di Giant Power Pro. La spia luminosa si spegne al termine della carica.
- La spia luminosa non appare in verde o rosso: La batteria potrebbe essere danneggiata o avere altri problemi. Contattare un rivenditore autorizzato Giant per assistenza.

Istruzioni di carica

Caricare completamente la batteria del Power Pro prima di usarlo per la prima volta

Fase 1: Preparare il cavo di carica, come mostrato nella figura 1.

Fase 2: Collegare il cavo di carica a Giant Power Pro. La spia luminosa sarà costantemente illuminata in rosso mentre è in corso la carica, come mostrato nella figura 2.



! Attenzione:

- Voltaggio: $5V \pm 10\%$ / Corrente $1 \sim 2A$
- Tempo di ricarica: circa 2 ore per ogni lato
- Quando il Power Pro non viene usato per un lungo periodo, la batteria andrebbe caricata completamente almeno una volta ogni due mesi

Controllo del montaggio e preparazione all'associazione

! Attenzione: Prima di pedalare su strada, accertarsi di controllare il movimento centrale e serrare i bulloni delle pedivelle al valore di coppia corretto. Fare riferimento ai manuali tecnici specifici forniti dal produttore della pedivella per i valori di coppia corretti. In caso di difficoltà, consultare il rivenditore autorizzato Giant locale.

Fase 1: Verificare se tutti i bulloni sono serrati al valore di coppia corretto, come mostrato nella figura 3.

1-1 Il valore di coppia standard della pedivella sinistra dei bulloni M5 è in genere di 12-14 Nm. Fare riferimento ai manuali tecnici specifici forniti dal produttore della pedivella per verificare i valori di coppia corretti.

1-2 I bulloni M3 si trovano sulla pedivella per il serraggio di Giant Power Pro. Il valore di coppia corretto è 3 Nm.

Fase 2: Riattivare Giant Power Pro, come mostrato nella figura 4.

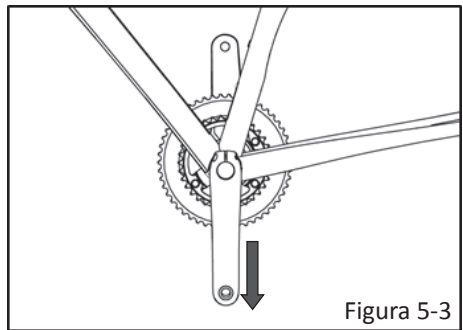
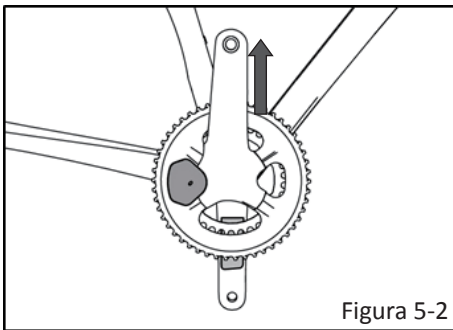
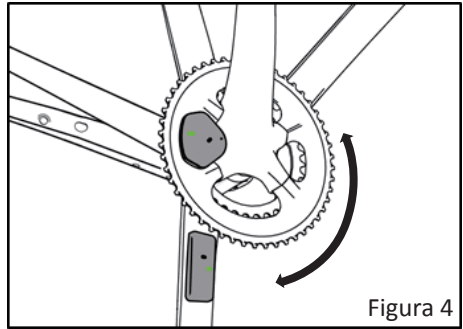
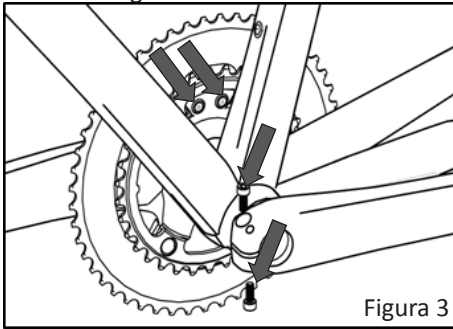
2-1 Ruotare le pedivelle in senso orario o antiorario per riattivare Giant Power Pro. La spia luminosa lampeggia in verde 10 volte.

2-2 Se la spia luminosa lampeggia in verde una volta ogni 5 secondi dopo aver riattivato Giant Power Pro, la capacità della batteria è inferiore al 30%. Caricare la batteria.

Fase 3: Preparazione all'associazione.

3-1 Collocare la bicicletta in posizione orizzontale.

3-2 Mantenere la pedivella sinistra a ore 6 e quella destra a ore 12, come mostrato nelle figure 5-2 e 5-3.




Associazione di Giant Power Pro


Prima di eseguire l'associazione, assicurarsi che la batteria di Giant Power Pro sia completamente carica. Riattivare Giant Power Pro ruotando le pedivelle in senso orario o antiorario e collocare la bici in posizione orizzontale come descritto nei punti 2 e 3. Fare riferimento ai manuali tecnici del cycling computer per associarlo a Giant Power Pro. Le procedure possono variare in base ai computer. Suggerimento: Per i dettagli, fare riferimento alla spia luminosa e alle istruzioni di carica.



La seguente procedura è un esempio con cycling computer Giant NeosTrack.



Suggerimento: Per il funzionamento di base di Giant NeosTrack, fare riferimento all'appendice A.



Suggerimento: Per le procedure di associazione con l'app per smartphone, fare riferimento all'appendice B.

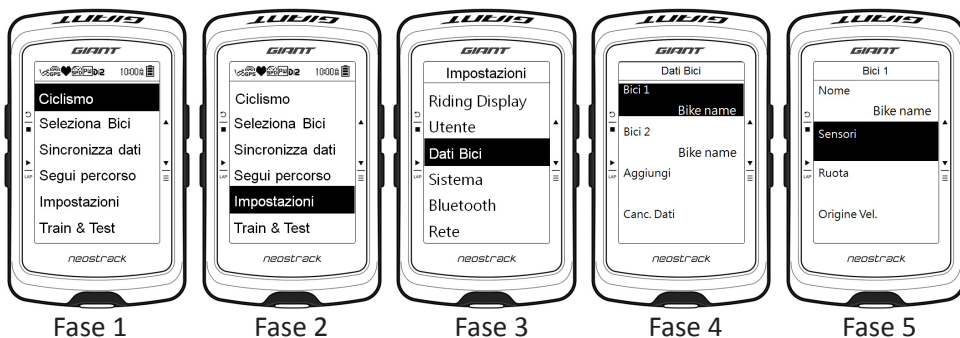
Fase 1: Tenere premuto il tasto  per accedere al menu.



Fase 2: Premere  per selezionare "Impostazioni". Premere  per accedere.


Fase 3: Premere  per selezionare "Dati Bici". Premere  per accedere.

Fase 4: Premere  per selezionare "Bici 1". Premere  per accedere.


Fase 5: Premere  per selezionare "Sensori". Premere  per accedere.



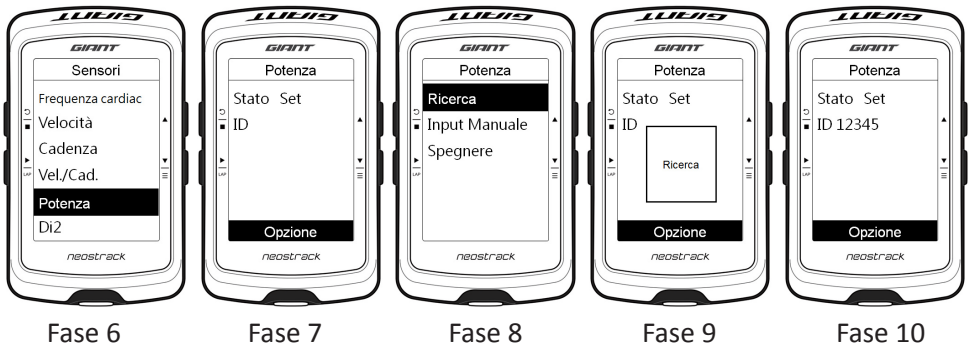
Fase 6: Premere  per selezionare "Potenza". Premere  per accedere.

Fase 7: Premere  per accedere alla pagina "Opzione".

Fase 8: Premere  per selezionare "Ricerca".

Fase 9: Premere  per avviare "Ricerca".

Fase 10: Quando appare il dispositivo selezionato, l'associazione è completata.



Calibrazione/offset zero

Prima della calibrazione, assicurarsi che l'associazione tra Giant Power Pro/Giant Power e il computer sia terminata. Fare riferimento ai manuali tecnici del cycling computer per calibrare Giant Power Pro con il cycling computer. Le procedure possono variare in base ai computer.

- ⚠ **ATTENZIONE:** Effettuare la calibrazione durante il montaggio/lo smontaggio del movimento centrale o delle pedivelle.
- ⚠ **ATTENZIONE:** Effettuare la calibrazione prima di ogni percorso.

La seguente procedura è un esempio con cycling computer Giant NeoTrack.

Suggerimento: La calibrazione viene visualizzata solo quando il misuratore di potenza è attivato e associato.

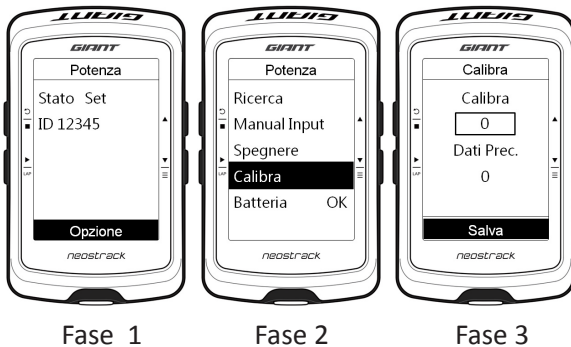
Suggerimento: Per le procedure di calibrazione con l'app per smartphone, fare riferimento all'appendice C.

Fase 1: Dopo una corretta associazione. Premere  per accedere alla pagina "Opzione".

Fase 2: Premere  per selezionare Calibra. Premere  per accedere.


Fase 3: Al termine della calibrazione. Premere  per salvare l'impostazione.


- ⚠ **ATTENZIONE:** La calibrazione è completata quando il valore di "Calibra" è 0. Un valore calibrato di -1 indica un errore di calibrazione.



Manutenzione e pulizia

Per garantire le funzionalità di Giant Power Pro e non influire sulla garanzia limitata Giant, assicurare la conformità alle AVVERTENZE e PRECAUZIONI elencate di seguito. La mancata conformità con le presenti raccomandazioni potrebbe causare danni a Giant Power Pro e rendere nulla la garanzia.

-  **Avvertenza:**
- Solo per pulire i coperchi di Giant Power Pro. **NON** smontare Giant Power Pro: si renderà nulla la garanzia.
 - Pulire il coperchio di Giant Power Pro solo con un panno pulito e acqua. **NON** utilizzare detergente corrosivo per pulire, in quanto potrebbe danneggiare il coperchio.
 - **NON** utilizzare idropulitrici ad alta pressione per pulire direttamente il misuratore di potenza. L'alta pressione causa la penetrazione di umidità all'interno del misuratore di potenza, danneggiando i componenti elettronici.
 - **NON** esporre il misuratore di potenza a temperature alte costanti.
 - Evitare che il Power Pro sia soggetto a forze esterne anomale che potrebbero causare danni
 - Interrompere immediatamente la ricarica per evitare situazioni pericolose se vi sono strani odori, fumo o qualsiasi altra anomalia durante la carica.
 - non caricare la batteria in ambienti bagnati o durante un temporale; potrebbe causare danni alla batteria o possibili situazioni pericolose come lo shock elettrico.
 - assicuratevi che nessun materiale ferroso o olioso tocchi i connettori e i terminali di ricarica

-  **ATTENZIONE:**
- L'intervallo della temperatura ambientale di conservazione è compresa tra -20°C e 70°C / -4°F e 158°F. Se la temperatura di conservazione non rientra nell'intervallo, si potrebbero verificare danni ai componenti elettrici.
 - L'intervallo della temperatura ambientale di funzionamento è compresa tra -10°C e 50°C / 14°F e 122°F. Se la temperatura di conservazione non rientra nell'intervallo, le funzioni potrebbero non essere normali.
 - la batteria dovrebbe essere ricaricata almeno una volta ogni due mesi se il Power Pro non viene usato per un lungo periodo.
 - quando si ricarica la batteria la temperatura dovrebbe essere tra -10°C ~ 50°C / 14°F ~ 122°F. la batteria potrebbe subire danni quando la temperatura è oltre questo range.
 - Il tempo di ricarica è di circa 2 ore. Se la carica ha superato le 2 ore e la batteria non è completamente carica, interrompere la ricarica per evitare rischi di sovraccaricamento della batteria. Contatta il tuo dealer Giant di zona per supporto.
 - La batteria potrebbe danneggiarsi se non viene caricata a bassi livelli di carica; Caricarla ogni volta
 - È normale che il livello della batteria si riduce gradualmente quando questa non viene usata per un certo periodo.
 - seguire il voltaggio e la corrente consigliata: 5V±10%/1~2A
 - utilizzare solamente il cavo di ricarica fornito con il Power Pro. Non intrecciare il cavo di ricarica mentre si sta ricaricando la batteria. non tirare o danneggiare in nessun modo il cavo di ricarica. utilizzare un cavo ricarica danneggiato può essere pericoloso

Risoluzione dei problemi

Se si verifica uno dei seguenti problemi durante l'utilizzo di Giant Power Pro, seguire i suggerimenti e contattare il rivenditore autorizzato Giant se i problemi non possono essere risolti. Possibili problemi e suggerimenti:

D1: Impossibile caricare Giant Power Pro.

R1: Verificare che il cavo di carica sia collegato correttamente a Giant Power Pro.

R2: Verificare che nessuna parte metallica della spina di carica sia ossidata o danneggiata.

D2: Impossibile associare Giant Power Pro al computer.

R1: Verificare che il livello della batteria di Giant Power Pro sia sufficiente. Se non è sufficiente, caricarla.

R2: Verificare che Giant Power Pro sia riattivato correttamente.

R3: Verificare che il cycling computer disponga di una funzione di associazione.

R4: Verificare che il cycling computer sia compatibile ANT+™.

R5: Immettere l'ID di Giant Power Pro manualmente.

D3: Il valore di potenza non viene mostrato sul computer.

R1: Verificare che il livello della batteria di Giant Power Pro sia sufficiente. Se non è sufficiente, caricarla.

R2: Verificare che Giant Power Pro sia stato associato al cycling computer.

R3: Verificare che le funzioni del computer siano normali.

R4: Verificare che il computer disponga di funzionalità per visualizzare valori di potenza.

D4: Durante la calibrazione vengono visualizzati valori di calibrazione insoliti.

R1: Calibrare di nuovo Giant Power Pro.

R2: Aggiornare il firmware del Giant Power Pro

D5: Sul display del cycling computer vengono visualizzati valori di calibrazione insoliti (valori eccessivamente alti o bassi).

R1: Verificare che i bulloni delle pedivelle/di Giant Power Pro siano serrati al valore corretto.

R2: Calibrare di nuovo Giant Power Pro.

R3: Aggiornare il firmware del Giant Power Pro

D6: Indicazione luminosa insolita.

R1: La spia è spenta: verificare che l'associazione e il display del cycling computer siano normali. Se funziona correttamente, il LED potrebbe essere danneggiato. Contattare un rivenditore autorizzato Giant.

R2: Lampeggio anomalo: contattare il rivenditore autorizzato Giant locale.

Se i problemi non possono essere risolti con i suggerimenti, contattare il rivenditore autorizzato Giant locale.

Garanzia limitata Giant

Giant garantisce Giant Power Pro per un periodo di un due (2) anni dalla data di acquisto, solo all'acquirente originale.

Questa garanzia è valida solo per questo prodotto acquistato nuovo da un rivenditore autorizzato Giant e assemblato da tale rivenditore al momento dell'acquisto.

RIMEDI LIMITATI

Salvo diversa disposizione, l'unico rimedio ai sensi della garanzia precedente, o qualsiasi garanzia implicita, è limitato alla sostituzione delle parti difettose con quelli di valore uguale o superiore a discrezione di Giant. La garanzia è valida dalla data di acquisto, si applica esclusivamente al proprietario originale e non è trasferibile. In nessun caso Giant sarà responsabile di eventuali danni diretti, incidentali o consequenziali, compresi, senza limitazione, danni per lesioni personali, danni materiali o perdite economiche, siano essi basati su contratto, garanzia, negligenza, responsabilità del prodotto o qualsiasi altra teoria.

ESCLUSIONI

La precedente garanzia, o qualsiasi garanzia implicita, non copre:

- Normale usura sulle parti qualora non vi siano difetti di montaggio o nei materiali.
- Componenti consumabili, che includono bulloni e cavo di carica.
- Assistenza ai prodotti da parte di personale diverso dal rivenditore autorizzato Giant.
- Modifiche del prodotto rispetto alla condizione originale.
- Uso del prodotto per attività anormali, gare e/o commerciali o per scopi diversi da quelli per cui il prodotto è stato progettato.
- Danni causati dalla mancata osservanza del manuale d'uso.
- Danni alla verniciatura e alle decalcomanie derivanti dalla partecipazione a gare, salti, Downhill e/o allenamento per tali attività o eventi o a seguito di esposizione o utilizzo del prodotto in condizioni gravi o climi rigidi.
- Manodopera per la sostituzione di parti.

Ad eccezione di quanto previsto da questa garanzia e in conformità a tutte le garanzie supplementari, Giant, i suoi dipendenti e gli agenti non sono responsabili di qualsiasi perdita o danno (incluse le perdite incidentali e consequenziali o i danni causati da negligenza o inadempienza) derivanti da o concernenti una qualsiasi prodotto Giant.

Giant non concede altre garanzie, esplicite o implicite. Tutte le garanzie implicite, incluse le garanzie di commerciabilità e idoneità per uno scopo specifico, sono limitate alla durata delle garanzie esplicite di cui sopra.

Qualsiasi reclamo contro questa garanzia deve essere effettuato tramite un rivenditore o un distributore autorizzato Giant. È richiesta la ricevuta di acquisto o altra prova della data di acquisto. Prima di elaborare una richiesta di garanzia, è necessaria la ricevuta o altra prova della data di acquisto.

I reclami effettuati al di fuori del Paese di acquisto potrebbero essere soggetti a costi e restrizioni aggiuntivi.

La durata e i dettagli della garanzia potrebbero variare in base al Paese. Questa garanzia fornisce specifici diritti legali e si può anche usufruire di altri diritti che possono variare da luogo a luogo.

QUESTA GARANZIA NON INFLUISCE SUI DIRITTI LEGALI.

Appendice A: Funzionamento di base del cycling computer Giant NeosTrack

1. INDIETRO / ARRESTO

- Premere per tornare alla pagina precedente o annullare un'operazione.
- Durante la registrazione, premere per interrompere la registrazione. Premere di nuovo per arrestare la registrazione.

2. OK / FRAZIONE

- In Menu, premere per accedere o confermare una selezione.
- In modalità pedalata libera, premere per avviare la registrazione.
- Durante la registrazione, premere per rilevare la frazione.

3. ON O OFF / RETROILLUMINAZIONE

- Premere per accendere il dispositivo.
- Tenere premuto per spegnere il dispositivo.
- Premere per accendere/spegnere la retroilluminazione.

4. GIÙ / MENU

- In Menu, premere per scorrere in basso tra le opzioni del menu.
- Nella visualizzazione del misuratore, premere per passare alla pagina della schermata del misuratore.
- In modalità pedalata libera, premere a lungo per tornare al menu principale.
- Durante la registrazione, premere a lungo per accedere al menu di scelta rapida.





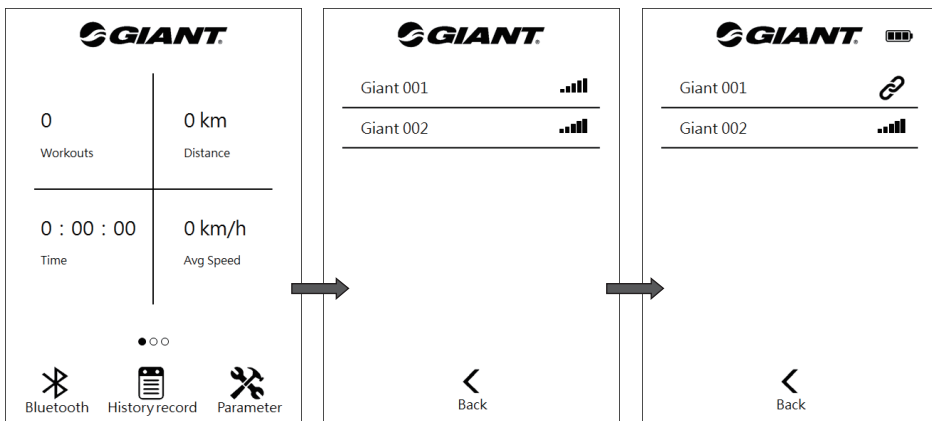
5. SU

- In Menu, premere per scorrere in alto tra le opzioni del menu.
- Nella visualizzazione del misuratore, premere per passare alla pagina della schermata del misuratore.


⚠ ATTENZIONE: Per ulteriori informazioni, controllare il manuale dell'utente di NeosTrack.

Appendice B: Procedure di associazione con l'app per smartphone

1. Attivare la funzione Bluetooth Smart. Premere  per avviare la scansione.
 2. Appare l'ID del dispositivo.
 3. Selezionare il dispositivo da associare. Appare  e l'associazione è completata.
- * Verificare che lo smartphone supporti la funzione Bluetooth Smart (BLE 4.0)



Appendice C: Procedure di calibrazione con l'app per smartphone

1. Premere  per accedere alla pagina Parametro.
2. Premere "Calibration"
3. Premere "Offset"
4. Calibrazione completata.

