

CREST

USER MANUAL CREST SUSPENSION FORK

GIANT

INTRODUCCIÓN

En hora buena por la compra de una nueva horquilla de suspensión Giant Crest 34. La nueva Crest 34 ofrece características de vanguardia y un rendimiento superior para una amplia gama de ciclistas. Desarrollado en un proceso de Thixomolding con barras de 34 mm, diseñado para equilibrar la rigidez, peso ligero y la resistencia, el Crest 34 tiene un ajuste específico con compresión de baja velocidad y un circuito de rebote para ayudar a cada piloto a encontrar la mejor configuración. Elegante y precisa, la Crest 34 hace que la suspensión de alta gama sea accesible para todos.

¡IMPORTANTE!: LEA ESTAS INSTRUCCIONES ANTES DE MONTAR EN BIB

Este manual del usuario contiene información de seguridad, rendimiento y servicio importante. Consérvela por si tiene que consultarla en otro momento. Le recomendamos encarecidamente que lea el manual del propietario de la horquilla Crest 34 Fork en su totalidad antes de montar por primera vez en bicicleta. Asegúrese de leer todo este manual, prestando especial atención a la sección "Seguridad". Si tiene alguna pregunta, póngase en contacto con un distribuidor autorizado de Giant.

Advertencia

- No use la horquilla con suspensión para cuando monte en bicicleta con las siguientes condiciones: Free-style, descenso u otras condiciones extremas de montar en bicicleta.
- La horquilla de suspensión no está diseñada para usarse en E-bikes.
- Si pasa por alto esas instrucciones, se pueden producir lesiones graves o, incluso, la muerte.
- NO utilice máquinas de alta presión para limpiar la horquilla con suspensión.
- El incumplimiento del manual del usuario puede causar daños en el producto y anulará la garantía.

Precaución

- Por favor, seleccione una suspensión adecuada para las especificaciones de su bicicleta.
- Peso máximo para montar su Crest 34: 136 kg (299 lb). Esto incluye al ciclista más los accesorios. Por seguridad, no exceda el límite de peso.
- El desmontaje o la modificación de cualquier tipo de horquilla ANULARÁ la garantía. Las modificaciones del producto respecto a su estado original no están cubiertas por la garantía limitada de Giant.
- Realice tareas de mantenimiento con regularidad en la horquilla con suspensión a través de su distribuidor autorizado de Giant. El mantenimiento y la sustitución de componentes por parte de un distribuidor de Giant no autorizado no están permitidos y ANULARÁ la garantía. Todos los servicios y piezas de repuesto deben ser solo componentes de Giant.
- Asegúrese de cumplir con las instrucciones de configuración, mantenimiento e información de servicio para garantizar la seguridad de su conducción. Ignorar las instrucciones de seguridad puede causar lesiones graves o la muerte.

SERVICIO DE ATENCIÓN AL CLIENTE Y SOPORTE TÉCNICO

Si tiene problemas o no está seguro de alguna información mencionada en este manual del usuario, póngase en contacto con el distribuidor autorizado de Giant.

Para obtener más información, visite la siguiente página Web:

<https://www.giant-bicycles.com/global/manuals>

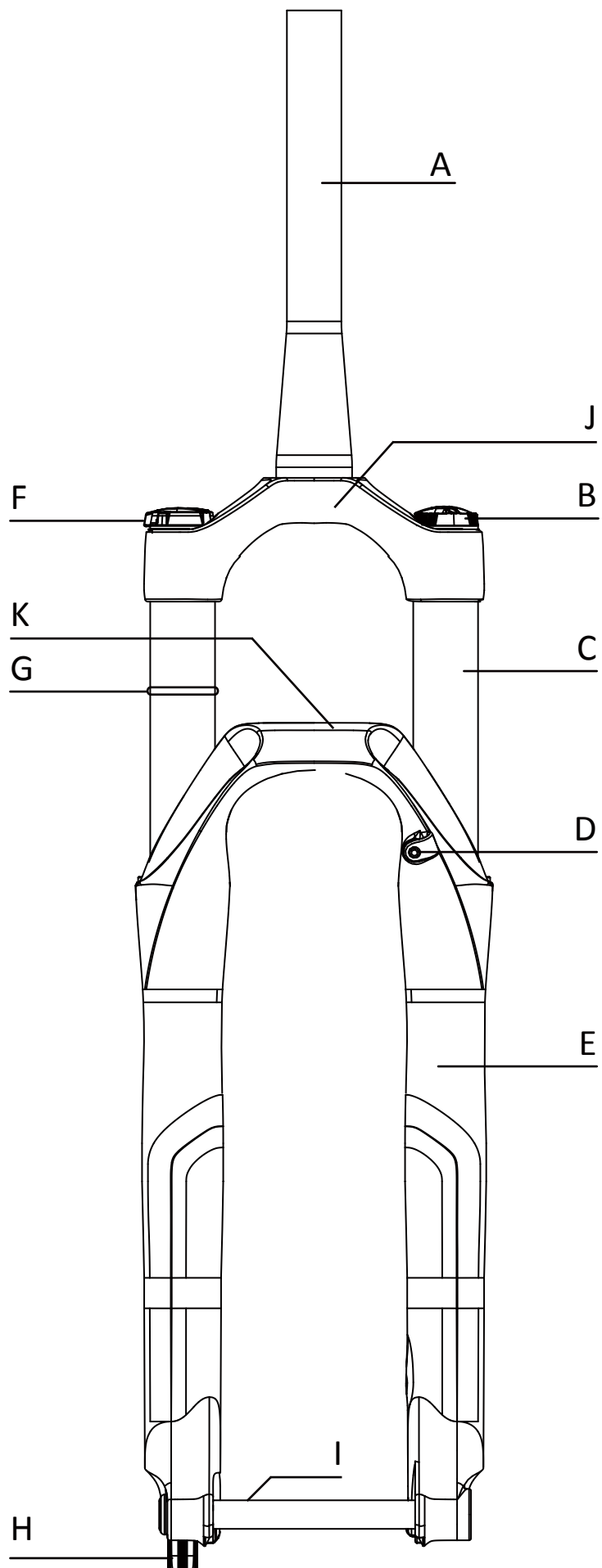
Para encontrar un distribuidor u obtener más información acerca de Giant, visite la siguiente página Web: www.giant-bicycles.com



COMPROBAR LA BICICLETA ANTES DE MONTAR

- Compruebe el correcto funcionamiento del sistema de frenado. Para obtener más información, visite la siguiente página Web:
 - Shimano: <https://si.shimano.com/#/>
 - SRAM: <https://www.servicearchive.sram.com/service>
 - TRP: <https://trpcycling.com/downloads/>
 - Tektro: <https://www.tekro.com/download.php?t=7>
 - Si no está seguro del freno con el que está equipada la bicicleta, visite a su distribuidor autorizado de Giant.
- Compruebe la presión correcta de los neumáticos para su experiencia de montar en bicicleta.
 - Si no está seguro del neumático con el que está equipada la bicicleta, visite a su distribuidor autorizado de Giant.
- Compruebe que el eje pasante está apretado correctamente. Para obtener más información, visite la siguiente página Web:
 - Giant: <https://www.giant-bicycles.com/global/manuals>
 - Si tiene dificultades, póngase en contacto con un distribuidor autorizado de Giant.
- Compruebe que la superficie de la horquilla con suspensión no esté doblada, deformada, agrietada, etc.
 - Deje de montar en bicicleta inmediatamente y póngase en contacto con un distribuidor autorizado de Giant si tiene algún problema.
- Compruebe que la horquilla con suspensión no tenga fugas.
 - Deje de montar en bicicleta inmediatamente y póngase en contacto con un distribuidor autorizado de Giant si tiene algún problema.
- Compruebe el ajuste correcto de presión de aire de la horquilla con suspensión.
 - Si tiene dificultades, póngase en contacto con un distribuidor autorizado de Giant.
- Compruebe que todos los tornillos están apretados correctamente. Para obtener más información, visite la siguiente página Web:
 - Giant: <https://www.giant-bicycles.com/global/manuals>
 - Si tiene dificultades, póngase en contacto con un distribuidor autorizado de Giant.

INTRODUCCIÓN A GIANT CREST



- A. Tubo de la horquilla reducido
- B. Tapa de la amortiguación neumática
- C. Barras de 34 mm
- D. Guía de cable del freno
- E. Pata inferior
- F. Tapa de compresión de baja velocidad
- G. Junta tórica
- H. Control de ajuste de rebote
- I. Eje pasante
- J. Corona
- K. Arco de la pata inferior

INSTRUCCIONES DE INSTALACIÓN

Advertencia

- La horquilla de suspensión la debe instalar un distribuidor autorizado de Giant conforme a las instrucciones de instalación establecidas. La instalación incorrecta provocará un mal funcionamiento de la horquilla con suspensión y podría causar lesiones graves o, incluso, la muerte.
- Doblar, deformar y agrietar la superficie del tubo de la horquilla puede causar una rotura o mal funcionamiento, lo que puede provocar lesiones graves o, incluso, la muerte.
- La modificación de cualquier tipo de horquilla ANULARÁ la garantía. Cualquier modificación del tubo de la horquilla que no sea cortar a la longitud adecuada para que se adapte a la bicicleta puede causar una rotura o mal funcionamiento, lo que puede provocar lesiones graves o, incluso, la muerte.
- Los separadores del tubo de la horquilla deben estar a una distancia inferior a 30 mm de la parte inferior de la potencia hasta la parte superior de dicho tubo. Más de 30 mm de espaciadores pueden causar una rotura o mal funcionamiento, lo que puede provocar lesiones graves o, incluso, la muerte.
- No utilice una longitud de tubo de horquilla que sea demasiado corta. El espacio entre el borde superior del tubo de la horquilla y la superficie de la potencia debe ser de 2~5 mm, de manera que la altura del borde superior de dicho tubo sea mayor que el primer tornillo de la potencia. Una longitud insuficiente del tubo de la horquilla puede causar una rotura o mal funcionamiento, lo que puede provocar lesiones graves o, incluso, la muerte.
- Consulte los manuales de usuario del fabricante de la potencia para instalar la potencia. La instalación inadecuada puede causar una rotura o mal funcionamiento, lo que puede provocar lesiones graves o, incluso, la muerte.

Instalación de la horquilla de suspensión

1. Seleccione la nueva horquilla de suspensión correcta que mejor se adapte a las especificaciones de su bicicleta y retire la horquilla original.
2. Retire la dirección de la horquilla de suspensión original.
3. Consulte los manuales de usuario del fabricante de la dirección y la herramienta de configuración de la dirección para instalar la dirección en la nueva horquilla de suspensión.
4. Mida la longitud del tubo de dirección de la horquilla de suspensión original y reproduzca la medición en el tubo de dirección de la nueva horquilla de suspensión.
5. Corte la longitud del tubo de dirección si es necesario utilizando una guía de corte.
6. Utilice la herramienta de ajuste de la araña de dirección para insertarla a una profundidad de 12 ~ 16 mm desde el extremo del tubo de dirección.
7. Compruebe que la dirección esta instalada correctamente en el cuadro de la bicicleta.
8. Coloque la nueva horquilla de suspensión en el cuadro de la bicicleta.
9. Instale uno o varios espaciadores en el tubo de la horquilla. Tenga en cuenta que la altura del espaciador debe ser inferior a 30 mm.
10. Instale la potencia en el tubo de la horquilla. Consulte el manual de usuario del fabricante de la potencia para instalar esta correctamente.
11. Apriete la tapa superior hasta el valor de par de torsión recomendado en el manual del usuario del fabricante del juego de dirección.
12. Apriete los tornillos de la potencia hasta el valor del par de torsión recomendado en el manual del usuario del fabricante de la potencia.

Si tiene problemas o no está seguro de alguna información mencionada en este manual del usuario, póngase en contacto con el distribuidor autorizado de Giant.

INSTALACIÓN DEL CONTROL REMOTO

Apriete los tornillos del control remoto hasta el valor del par de torsión recomendado de 2~2,5 Nm, como se muestra en la figura 1.

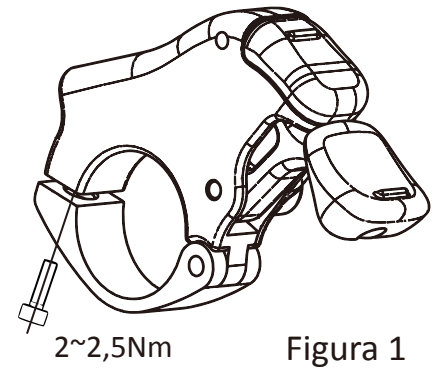


Figura 1

INSTALACIÓN DE LOS FRENOS DE DISCO

1. Consulte el manual del usuario del fabricante de los frenos de disco para instalar la pinza y apriete los tornillos hasta el valor del par de torsión recomendado.
2. Fije el manguito del freno de disco en la horquilla con suspensión Giant Crest con el soporte suministrado, como se muestra en la figura 2.

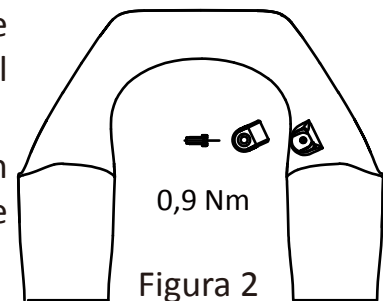


Figura 2

⚠ Advertencia

- Es muy recomendable que un distribuidor autorizado de Giant instale el sistema de frenos de disco conforme al manual del usuario del fabricante.
- Antes de montar en bicicleta, compruebe nuevamente el sistema de frenos de disco. La instalación incorrecta puede provocar un mal funcionamiento del sistema y causar lesiones graves o, incluso, la muerte.

⚠ Precaución

- La gama de tamaños de rotor compatibles del sistema de frenos de disco de la horquilla Crest 34 es de 160 mm a 180 mm. Consulte los manuales de usuario del fabricante de los frenos de disco, instale el adaptador correcto y apriete los tornillos hasta el valor del par de torsión recomendado.
- Siga todas las instrucciones indicadas en el manual del usuario del fabricante de los frenos de disco para instalar correctamente dicho sistema.

Instalación rueda delantera

⚠ Advertencia

Los modelos Giant Crest 34 están equipados con un sistema de eje pasante de 15 mm. Consulte a un distribuidor autorizado de Giant para asegurarse de que comprende completamente cómo instalar correctamente el eje pasante antes de conducir. La instalación incorrecta puede causar un mal funcionamiento de la rueda y provocar lesiones graves o la muerte.

Sistema de eje pasante

1. Instale la rueda delantera en la horquilla de suspensión Giant Crest 34. Alinee el buje de la rueda delantera con las punteras de la horquilla, asegurándose de que el disco del sistema de frenos de esté alineado correctamente entre las pastillas de freno de la pinza de freno.

Si el buje y/o el rotor no se alinean, no fuerce la rueda, retírela y comience el proceso nuevamente. Consulte el manual del usuario del fabricante del freno de disco para conocer la configuración y alineación adecuadas del freno de disco.

2. Inserte el eje pasante a través de la horquilla y el buje desde el lado de la transmisión.

3. Apriete el eje pasante con una llave Allen de 6 mm al valor de par estándar de 15 Nm (Figura 3)

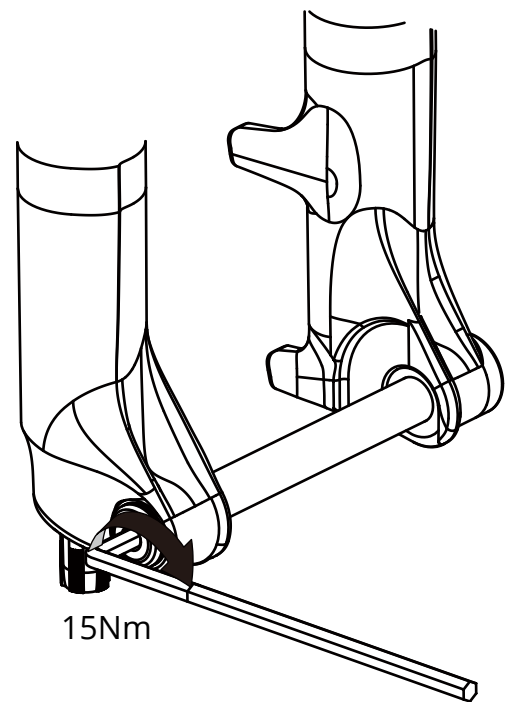


Figura 3

Si no está seguro de la tensión o la posición del eje pasante después de la instalación, consulte a un distribuidor autorizado de Giant.

COMPATIBILIDAD CON LOS NEUMÁTICOS Y EL TAMAÑO DE LAS RUEDAS

La horquilla con suspensión Giant Crest está disponible para ruedas de 27,5 y 29 pulgadas. Se adapta a los neumáticos típicos de 27,5 x 2,6 o 29 x 2,4. Debido a la variación de diferentes marcas y neumáticos, cualquier tamaño de llanta debe comprobarse con la horquilla completamente comprimida y tener un mínimo de 6,0 mm de neumático hasta la corona o de distancia de seguridad del arco de la pata. Compruebe las especificaciones originales de la bicicleta y consulte los manuales de usuario del fabricante para obtener recomendaciones e instrucciones de instalación de neumáticos.

⚠ Advertencia

El valor de la distancia de seguridad del neumático entre la parte superior de este y la parte inferior del arco o la corona de la pata inferior de la horquilla debe ser de al menos 6 mm con la horquilla completamente comprimida, como se muestra en la figura 4. Una distancia de seguridad insuficiente de los neumáticos puede causar un mal funcionamiento de la rueda y provocar lesiones graves o, incluso, la muerte.

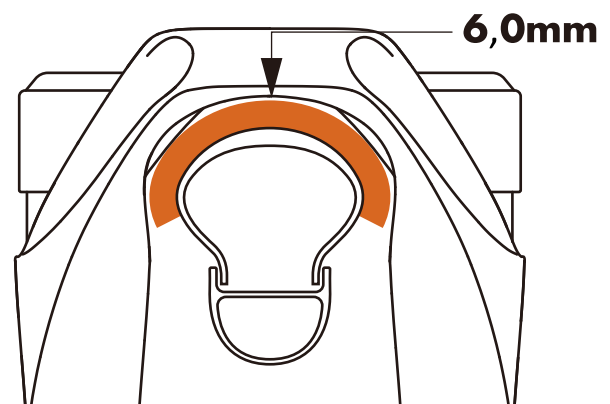


Figura 4

Ajuste de su horquilla de suspensión Giant Crest

Doble cámara de aire ajustable

Una cámara de aire ligera con una cámara de aire negativa autoajustada para una mayor sensibilidad. Con la estricta tolerancia de los diámetros internos y el tamaño preciso del pistón, las cámaras de aire proporcionan una tasa de suspensión progresiva y brindan más soporte cuando se empuja con más fuerza. Los pasajeros también pueden ajustar la cámara positiva usando espaciadores de volumen para adaptarse al su peso y estilo de conducción.

AJUSTE DEL SAG (hundimiento)

Configure adecuadamente del valor del sag de la horquilla de suspensión Giant Crest para lograr un rendimiento óptimo de la suspensión:

1. Antes de establecer el valor del sag, gire el mando del amortiguador de rebote en sentido antihorario hasta que se detenga y coloque el mando de compresión de baja velocidad en la posición abierta.
2. Compruebe su peso con el valor sugerido de presión de la suspensión neumática y use una bomba de suspensiones para agregar aire hasta llegar a la presión sugerida correcta.
3. Baje la junta tórica de la barra hasta el precinto de la horquilla inferior.
4. Sirviéndose de una pared, una cerca, un árbol o un soporte como apoyo, súbese a la bicicleta con el kit de ciclista completo y colóquese en una posición de conducción natural con ambos pies en los pedales y las manos en el manillar.
5. Baje suavemente de su bicicleta y mida la distancia desde el sello de la horquilla hasta la junta tórica para determinar el valor del sag.
6. Ajuste la presión de aire y repita el procedimiento hasta alcanzar el sag recomendado.

IMPORTANTE: Si la presión de aire recomendada para el peso del ciclista es inferior a 100psi, añada aire en la cámara hasta que alcance 100psi y después use la bomba de suspensiones para quitar aire gradualmente hasta tener la presión deseada.

VALOR DE SAG RECOMENDADO & COLOCACIÓN DE LOS ESPACIADORES DE VOLUMEN

| RECORRIDO DE LA HORQUILLA (mm) | SAG (%) | SAG (mm) | ESPACIADORES INSTALADOS DE FÁBRICA | MÁX. NÚMERO DE ESPACIADORES |
|--------------------------------|---------|----------|------------------------------------|-----------------------------|
| 100 | 20 % | 20mm | 4 | 6 |
| 130 | 20 % | 26mm | 1 | 4 |

| ESTABLECIMIENTO DE LA PRESIÓN DE LA SUSPENSIÓN NEUMÁTICA | | |
|--|--------------------|--------------------|
| | RECORRIDO 130MM | RECORRIDO 100MM |
| PESO PARA MONTAR kg (lbs) | AIR PRESSURE (psi) | AIR PRESSURE (psi) |
| 54-59 (120-130) | 53 | 63 |
| 59-64 (130-140) | 62 | 73 |
| 64-68 (140-150) | 68 | 80 |
| 68-73 (150-160) | 74 | 86 |
| 73-77 (160-170) | 80 | 93 |
| 77-82 (170-180) | 86 | 99 |
| 82-86 (180-190) | 92 | 105 |
| 86-91 (190-200) | 98 | 112 |
| 91-95 (200-210) | 104 | 118 |
| 95-100 (210-220) | 110 | 125 |
| 100-104 (220-230) | 116 | 131 |
| 104-109 (230-240) | 122 | 138 |
| >109 (>240) | 140 | 140 |
| LÍMITE DE PESO PARA MONTAR MÁX | 136kg (299lbs) | 136kg (299lbs) |
| MÁX. PRESIÓN DE AIRE | 140 | 140 |

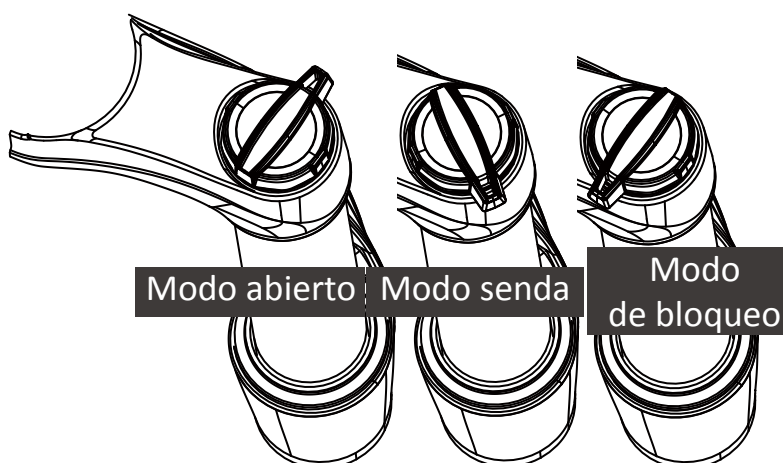
⚠ Advertencia

NO supere el número máximo de espaciadores de volumen ni la presión máxima de la horquilla.

Tune de suspensión Giant

Configurado con el aporte de nuestros experimentados probadores de suspensión, el sistema de amortiguación ampliamente ajustable se puede ajustar constantemente para un mayor control y para permitir que una amplia gama de ciclistas combine fácilmente su suspensión con el terreno y su estilo de conducción.

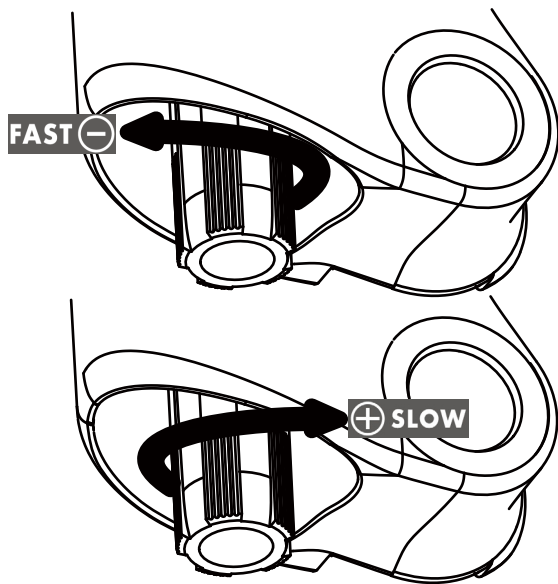
AJUSTE DE COMPRESIÓN DE BAJA VELOCIDAD



El circuito de compresión ajustable multifunción tiene tres modos: modo abierto, modo senda y bloqueo. El modo abierto permite una compresión completa para descender por terrenos más técnicos, mientras que los modos de senda y bloqueo proporcionan una amortiguación progresivamente más firme para conducir en terrenos ondulados o para escalar, como se muestra en la figura 5.

Figura 5

AJUSTE DEL REBOTE



El rebote controla la velocidad de extensión de la horquilla de suspensión Giant Crest cuando esta se comprime cuando se monta en bicicleta. Ajuste la velocidad de rebote de la horquilla Giant Crest para que se adapte a su estilo de conducción preferido.

Los puntos indexados son desde la posición más lenta de "0 clics" (gire el dial del amortiguador de rebote completamente hacia la derecha) hasta la posición más rápida de "26 clics" (gire el dial del amortiguador de rebote completamente hacia la izquierda).

Figure 6

USO DEL CONTROL REMOTO

Ciertos modelos de Giant Crest cuentan con un control remoto de dos posiciones (abierto/bloqueado) montado en el manillar. Cuando se hace clic en la palanca hacia abajo, la horquilla se bloquea. Cuando se hace clic hacia arriba, al presionar el botón de liberación, la horquilla está en modo abierto, como se muestra en la figura 7.

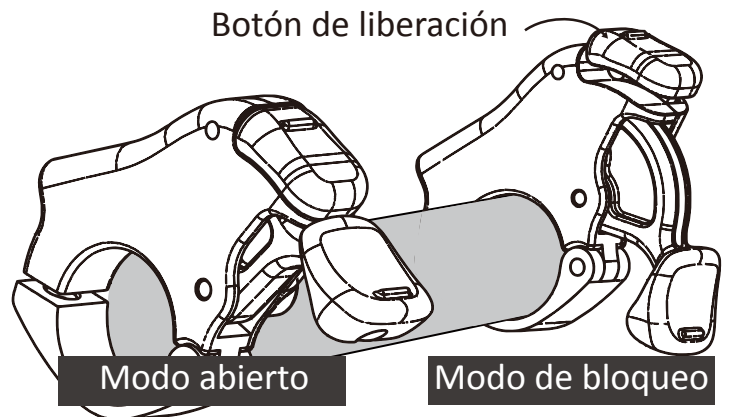


Figure 6

Servicio y mantenimiento

| Intervalo de servicio | Acción |
|---|--|
| Antes de montar en bicicleta | Revise la horquilla, la bicicleta y todos los componentes por si presentaran síntomas de desgaste y daños. |
| Después de cada salida | Limpie las barras de la horquilla y los sellos de limpiaparabrisas |
| Después de 50 horas de montar en bicicleta | Servicio de la pata inferior de la horquilla |
| Después de 200 horas de montar en bicicleta o 1 año | Servicio para la suspensión neumática y el amortiguador |

Advertencia

- NO use limpiadoras de alta presión para limpiar la horquilla de suspensión, ya que puede dañar los retenes de la horquilla.
- No desmonte ni modifique la horquilla de suspensión. Esto ANULARÁ su garantía.
- El servicio de mantenimiento la de horquilla lo debe realizar un distribuidor o centro de servicio Giant autorizado.
- La horquilla Giant Crest 34 debe almacenarse y manipularse a una temperatura entre -30 °C~80 °C. Si tiene algún problema con la horquilla Crest 34 en cualquier momento, póngase en contacto de inmediato con un distribuidor autorizado de Giant.

GARANTÍA LIMITADA DE GIANT

Giant garantiza su horquilla de suspensión Crest 34 durante un período de dos (2) años a partir de la fecha de compra. Esta garantía se aplica exclusivamente al propietario original y cuando la horquilla se adquiere nueva a un distribuidor autorizado de Giant y la instala ese distribuidor en el momento de la compra.

DERECHOS Y ACCIONES LIMITADOS

Excepto que se indique lo contrario, las únicas acciones a las que da derecho esta garantía, o cualquier garantía implícita, quedan limitadas a la sustitución de piezas defectuosas por aquellas de igual valor o superior a entera discreción de Giant. Esta garantía se extiende a partir de la fecha de la compra, solo se aplica al propietario original y no es transferible. En ningún caso, Giant será responsable por daños directos, accidentales o derivados, incluyendo, entre otros, lesiones personales, daños a la propiedad o pérdidas económicas, tanto basadas en contrato, garantía, negligencia, responsabilidad del producto o cualquier otra teoría.

EXCLUSIONES

La anterior garantía, o cualquier garantía implícita, no cubre:

- El desgaste normal y la rotura de piezas en situaciones en las que no haya defectos de montaje o de los materiales.
- Se consideran componentes consumibles los tornillos, las tuercas, las tapas, el cartucho, el mando de rebote, la junta tórica/X, el eje pasante, el sistema de liberación rápida y el juego de pistones.
- Los productos reparados por un distribuidor que no sea un distribuidor autorizado de Giant.
- Las modificaciones del producto respecto a su estado original.
- El uso de este producto en condiciones de conducción inusuales o extremas, competición, actividades comerciales o con fines distintos al uso previsto para el que este producto se ha diseñado.
- Los daños causados por no seguir el Manual del usuario.
- Los daños en la pintura, el acabado y en las pegatinas provocados por el desgaste normal y la participación en competiciones, saltos, descensos y/o entrenamientos para dichas actividades o eventos, ni aquellos que resulten de exponer o usar el producto a condiciones o climas extremos.
- Los gastos de mano de obra por sustitución o cambio de piezas.

Excepto en lo dispuesto en esta garantía y sujeto a todas las garantías adicionales, Giant y sus empleados y agentes no serán responsables de ninguna pérdida o daño (incluyendo las pérdidas accidentales o derivadas, ni los daños causados por negligencia o imprudencia) provocados o relacionados con cualquier producto Giant.

Giant no ofrece ninguna otra garantía, ni expresa ni implícita. Todas las garantías implícitas, incluyendo las garantías de comerciabilidad e idoneidad para cualquier fin particular limitan su duración a la indicada en las anteriores garantías expresas.

Cualquier reclamación contra esta garantía deberá tramitarse a través de un distribuidor autorizado Giant. Para poder procesar una reclamación de garantía es necesario el recibo de compra o cualquier otra prueba de la fecha de compra.

Las reclamaciones realizadas fuera del país de compra pueden estar sujetas a tasas y restricciones adicionales. La duración y los detalles de la garantía pueden variar en función del país. Esta garantía le confiere unos derechos legales específicos y, dependiendo del país, podrá ostentar además otros derechos. **ESTA GARANTÍA NO AFECTA A SUS DERECHOS LEGALES.**