



**USER MANUAL  
SXC SUSPENSION FORK**

***GIANT***

## 소개

신형 Giant SXC 서스펜션 포크를 구매해 주셔서 대단히 감사합니다. 이 사용 설명서에는 중요한 안전, 성능 및 서비스 정보가 포함되어 있습니다. 나중에 참고할 수 있도록 설명서를 보관해 두십시오. 처음 시승하기 전에 SXC 서스펜션 포크 사용 설명서 전체를 숙지할 것을 적극 권장합니다.

### 중요사항: 라이딩하기 전에 이 사용 설명서를 읽어 보십시오

처음 시승하기 전에 자전거 사용 설명서 전체를 숙지할 것을 적극 권장합니다. 설명서 전체를 읽을 때, 특히 “안전” 섹션을 상세히 확인하십시오. 궁금한 사항이 있는 경우 가까운 Giant 대리점으로 문의하십시오.

#### ⚠ 경고

- 다음 유형의 라이딩에는 서스펜션 포크를 사용하지 마십시오. 프리 라이딩이나 다운힐 라이딩 또는 기타 극단적인 라이딩.
- 전기 자전거에 서스펜션 포크를 사용하지 마십시오.
- 고압 세척을 사용해서 서스펜션 포크를 세척하지 마십시오. 사용 설명서의 지침을 따르지 않을 경우 제품이 손상될 수 있으며, 이 경우 보증이 무효화됩니다.
- 안전 지침을 따르지 않을 경우 중상을 입거나 사망할 수 있습니다.

#### ⚠ 주의

- 귀하의 자전거 사양과 일치하는 서스펜션 포크를 선택하십시오.
- 최대 탑승 중량: 136kg(299lbs). 이 중량에는 라이더와 액세서리가 포함됩니다. 안전을 위해서 지정된 중량 한계를 초과하지 않도록 하십시오.
- 원래 상태에서 제품을 개조할 경우 Giant 제품 보증을 받지 못합니다. 어떤 유형의 포크라도 분해하거나 개조할 경우 보증이 무효화됩니다.
- Giant 공식 대리점에 서스펜션 포크의 정기적인 유지보수를 의뢰하십시오. 비공인 Giant 대리점에서 유지보수하거나 부품을 교체할 경우 보증이 무효화됩니다. 모든 서비스 부품과 교체 부품은 Giant 순정품이어야 합니다.
- 안전하게 라이딩하려면 설정, 사용법, 유지보수 및 서비스 정보 지침을 따르십시오. 안전 지침을 따르지 않을 경우 중상을 입거나 사망할 수 있습니다.

## 서비스 및 기술 지원

문제가 발생했거나 사용자 설명서 내용에 대한 문의 사항이 있는 경우 Giant 공식 대리점에 문의하십시오.

자세한 내용은 다음 사이트를 참조하십시오.

<https://www.giant-bicycles.com/global/manuals>

대리점을 찾거나 Giant에 대한 자세한 내용을 보려면

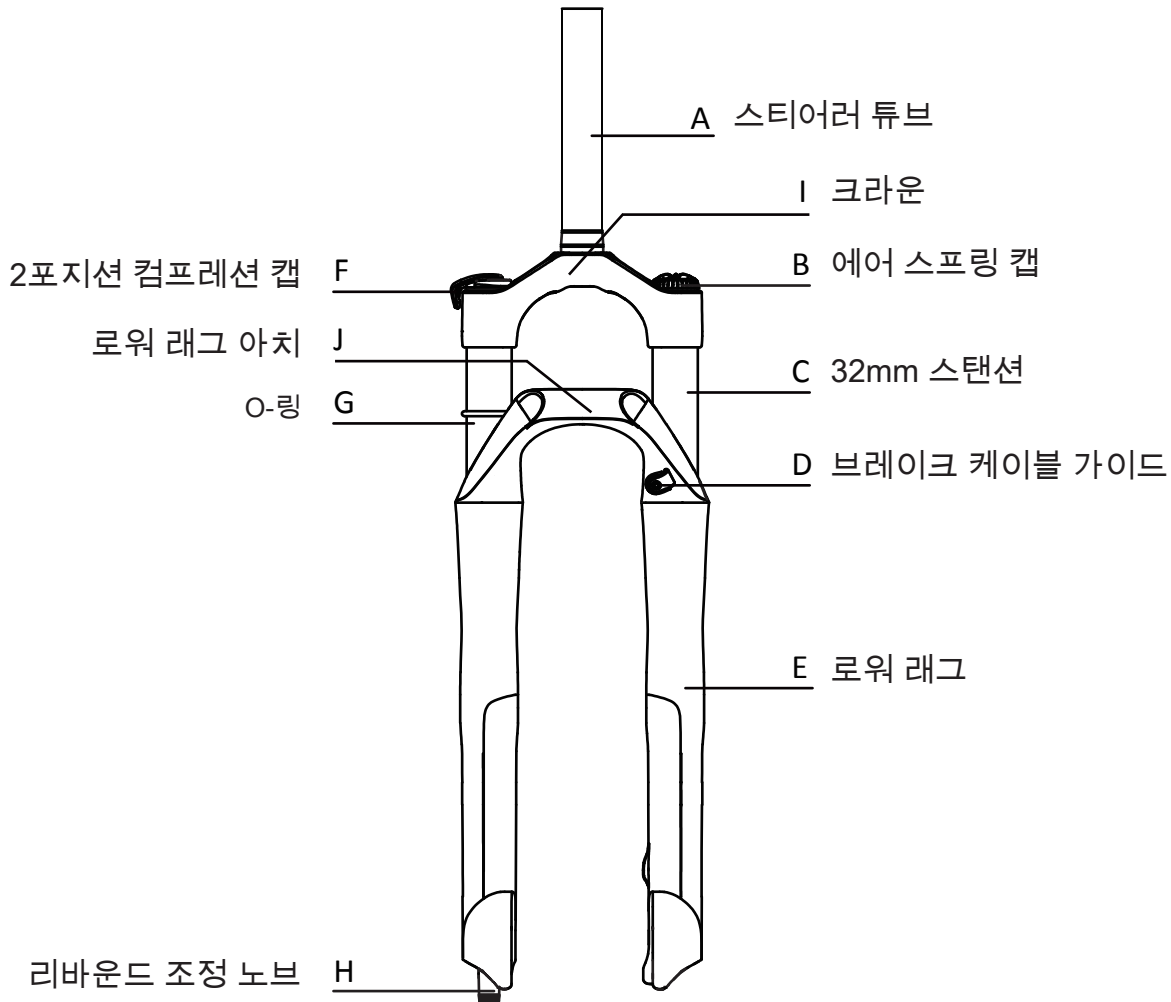
<https://www.giant-bicycles.com/kr>을 참조하십시오.



## 라이딩 전 자전거 점검

- 브레이크 장치가 정상 작동하는지 확인하십시오. 다양한 일반 브레이크 장치에 대한 자세한 내용은 다음 사이트를 참조하십시오.
  - Shimano: <https://si.shimano.com/#/>
  - SRAM: <https://www.servicearchive.sram.com/service>
  - TRP: <https://trpcycling.com/downloads/>
  - Tektro: <https://www.tekro.com/download.php?t=7>
  - 자전거에 어떤 브레이크 장치를 장착해야 할지 잘 모를 경우 해당 지역 Giant 공식 대리점에 문의하십시오.
- 타이어 유형과 라이딩 경험에 맞는 올바른 타이어 압력을 확인하십시오.
  - 자전거에 어떤 타이어를 장착해야 할지 잘 모를 경우 해당 지역 Giant 공식 대리점에 문의하십시오.
- 킥 릴리스의 조임 정도가 적절한지 확인하십시오.
  - 문제가 발생할 경우 Giant 공식 대리점으로 문의하십시오.
- 서스펜션 포크의 표면에 구부러지거나 변형되거나 금이 간 부위가 없는지 확인하십시오.
  - 이상이 감지될 경우 즉시 라이딩을 중단하고 Giant 공식 대리점으로 연락하십시오.
- 서스펜션 포크의 누출 여부를 확인하십시오.
  - 이상이 감지될 경우 즉시 라이딩을 중단하고 Giant 공식 대리점으로 연락하십시오.
- 서스펜션 포크의 공기압이 알맞은지 확인하십시오.
  - 문제가 발생할 경우 Giant 공식 대리점으로 문의하십시오.
- 모든 볼트의 조임 정도가 적절한지 확인하십시오. 자세한 내용은 다음 사이트를 참조하십시오.
  - Giant: <https://www.giant-bicycles.com/global/manuals>
  - 문제가 발생할 경우 Giant 공식 대리점으로 문의하십시오.

## 제품 소개



## 설치 방법

### ⚠ 경고

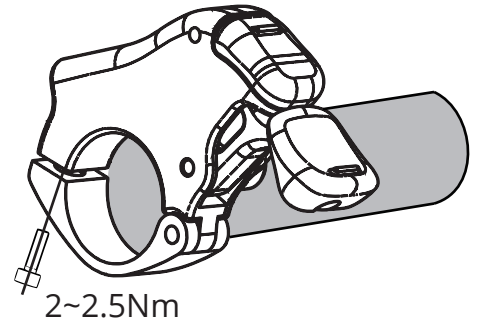
- 서스펜션 포크는 Giant 공식 대리점의 전문 기술자가 설치 지침에 따라 설치해야 합니다. 부적절하게 설치할 경우 서스펜션 포크 오작동으로 중상을 입거나 사망할 수 있습니다.
- 스티어러 튜브 표면에 구부러지거나 변형되거나 금이 간 부위가 있을 경우 고장이 나거나 오작동해서 중상을 입거나 사망할 수 있습니다.
- 어떤 유형의 포크라도 개조할 경우 보증이 무효화됩니다. 자전거에 맞춰서 적절한 길이로 자르는 것 외에 스티어러 튜브를 개조할 경우 고장이 나거나 오작동해서 중상을 입거나 사망할 수 있습니다.
- 스티어러 튜브의 스페이서 길이는 스템의 맨 밑에서 헤드 튜브의 맨 위까지 30mm 미만이어야 합니다. 스페이서의 길이가 30mm보다 길면 고장이 나거나 오작동해서 중상을 입거나 사망할 수 있습니다.
- 지나치게 짧은 스티어러 튜브를 사용하지 마십시오. 스티어러 튜브의 상단 가장자리와 스템 표면 간 간격은 스티어러 튜브의 상단 가장자리의 높이가 스템의 첫 번째 볼트보다 높도록 한 상태에서 2 ~ 5mm이어야 합니다. 스티어러 튜브의 길이가 충분하지 않으면 고장이 나거나 오작동해서 중상을 입거나 사망할 수 있습니다.
- 스템 설치 방법은 스템 제조업체가 제공하는 사용 설명서를 참조하십시오. 부적절하게 설치할 경우 고장이 나거나 오작동해서 중상을 입거나 사망할 수 있습니다.

## 포크 설치

1. 자신의 자전거 사양에 가장 적합한 서스펜션 포크를 선택한 후 기존 포크를 제거합니다.
  2. 기존 포크에서 헤드셋 크라운 레이스를 제거합니다.
  3. 헤드셋 제조업체의 사용 설명서를 참조하여 헤드셋 크라운 레이스 설치 공구를 이용해 헤드셋 크라운 레이스를 서스펜션 포크에 설치합니다.
  4. 기존 서스펜션 포크의 스티어러 튜브 길이를 측정한 후, 이 측정값에 해당하는 위치를 서스펜션 포크의 스티어러 튜브에 표시합니다.
  5. 스티어러 튜브를 절단해야 할 경우 절단 가이드를 이용해서 자릅니다.
  6. 스티어러 튜브 끝에서 12 ~ 16mm 미만의 깊이에서 스타 너트 설치 공구를 스타 너트에 끼웁니다.
  7. 헤드셋이 자전거 프레임에 올바르게 설치되었는지 확인합니다.
  8. 서스펜션 포크를 자전거 프레임에 끼워 맞춥니다.
  9. 스티어러 튜브에 스페이서 한 개 또는 여러 개를 설치합니다. 각 개별 스페이서의 높이가 30mm 미만이어야 한다는 점에 유의하십시오.
  10. 스티어러 튜브에 스템을 설치하며, 스템을 올바르게 설치하는 방법은 스템 제조업체의 사용 설명서를 참조하십시오.
  11. 헤드셋 제조업체의 사용 설명서에서 권장하는 토크 값으로 상단 캡을 조입니다.
  12. 스템 제조업체의 사용 설명서에서 권장하는 토크 값으로 스템의 볼트를 조입니다.
- 문제가 발생했거나 이 절차에 대한 문의 사항이 있는 경우 Giant 공식 대리점에 문의하십시오.

## 리모컨 설치

권장 토크 값 2~2.5Nm으로 리모컨의 볼트를 조이십시오.



## 디스크 브레이크 설치

1. 디스크 브레이크 제조업체의 사용 설명서를 참조해서 브레이크 캘리퍼를 포크 레그에 설치합니다.
2. 함께 제공된 브래킷을 이용해서 Giant SXC 서스펜션 포크 위에 디스크 브레이크 호스를 고정하고 권장 토크 값으로 볼트를 조입니다.



### 경고

- 디스크 브레이크 시스템은 Giant 공식 대리점의 전문 기술자가 제조업체의 사용 설명서에 따라 설치 및/또는 점검하도록 의뢰할 것을 적극 권장합니다.
- 라이딩하기 전에 디스크 브레이크 시스템 설치를 한 번 더 점검하십시오. 부적절하게 설치할 경우 시스템이 오작동해서 중상을 입거나 사망할 수 있습니다.

### 주의

- SXC 서스펜션 포크의 경우 디스크 브레이크 시스템의 호환 가능한 로터 크기 범위는 160 ~ 180mm입니다. 사용자 자전거의 원래 사양을 준수하고 디스크 브레이크 제조업체의 사용 설명서에서 설치 절차를 참조해서 올바른 어댑터를 설치하고 권장 토크 값으로 볼트를 조이십시오.
- 디스크 브레이크 시스템을 올바르게 설치하려면 디스크 브레이크 제조업체의 사용 설명서에 나와 있는 모든 지침을 따르십시오.

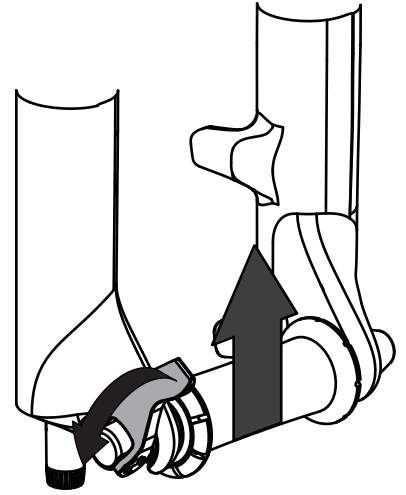
## 프론트 휠 설치

### 경고

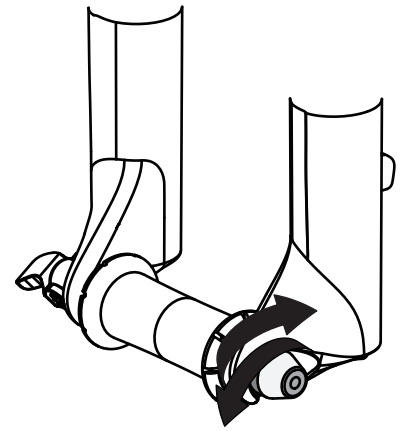
- Giant SXC 모델에는 킥 릴리스 인터페이스가 장착되어 있습니다.
- 라이딩하기 전에 킥 릴리스를 올바르게 설치하는 방법을 확인하려면 Giant 공식 대리점에 문의하십시오. 부적절하게 설치할 경우 휠이 오작동하여 중상을 입거나 사망할 수 있습니다.

## 퀵 릴리스가 있는 프론트 휠 설치

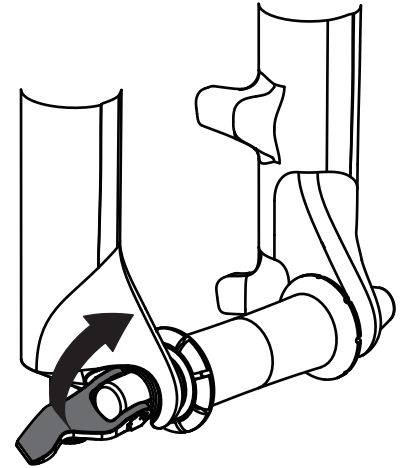
1. 프론트 휠의 허브 위에 퀵 릴리스를 설치합니다. 서스펜션 포크 위에 프론트 휠을 설치합니다. 디스크 브레이크 시스템의 로터가 브레이크 캘리퍼의 브레이크 패드 사이에 올바르게 정렬되었는지 확인하십시오. 허브 및/또는 로터가 잘 맞춰지지 않을 경우 휠에 강제로 힘을 가하지 말고, 먼저 제거한 후 이 과정을 다시 시작하십시오. 디스크 브레이크의 올바른 설치와 정렬 방법은 디스크 브레이크 제조업체의 사용 설명서를 참조하십시오.



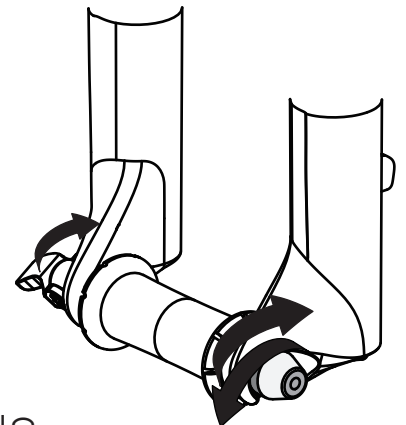
2. 퀵 릴리스의 레버를 열림 위치에 놓고 레버가 포크 드롭아웃에 대해 손가락으로 단단히 조여질 때까지 장력 조정 너트를 조입니다. 프론트 휠을 올바르게 설치하는 방법은 휠 제조업체의 사용 설명서를 참조하십시오.



3. 레버가 매끄럽게 딱 잠겨져야 합니다. 강제로 닫을 필요는 없습니다. 레버가 손에 약간의 자국이 남기는 정도면 장력이 충분합니다.



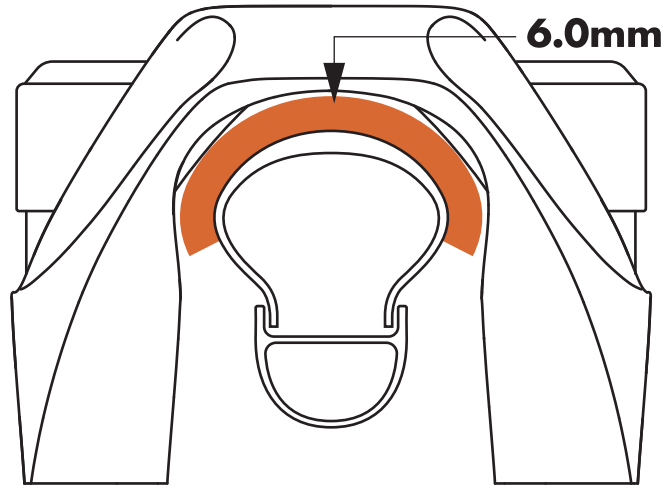
4. 레버가 너무 빠빠하거나 느슨하여 잠겨지지 않을 경우 레버를 풀어 장력 조정 너트를 적절히 조정합니다. 필요에 따라 레버가 매끄러우면서 단단히 잠가질 때까지 계속 조정합니다.



퀵 릴리스의 조임 상태를 잘 모를 경우 Giant 공식 대리점에 문의하십시오.

## 타이어 및 휠 크기 호환성

Giant SXC 서스펜션 포크에는 27.5인치 직경의 휠과 29인치 직경의 휠을 사용할 수 있습니다. 표준 27.5 x 2.6 타이어나 표준 29 x 2.4 타이어에 꼭 맞습니다. 브랜드나 타이어에 따라 차이가 있으므로 포크를 완전히 압축한 상태에서 타이어 크기를 점검해야 하며, 타이어와 크라운이나 로워 레그 아치 사이에 6.0mm 이상의 간격이 있어야 합니다. 사용자 자전거의 원래 사양을 확인하고 타이어 설치 권장사항이나 지시사항은 제조업체의 사용 설명서를 참조하십시오.



**경고**

타이어 상단에서 포크 로워 레그의 아치나 크라운 사이의 타이어 간격 값은 포크를 완전히 압축한 상태에서 6mm 이상이어야 합니다. 타이어 간격이 충분하지 않을 경우 휠이 오작동하여 중상을 입거나 사망할 수 있습니다.

## 서스펜션 포크 설정하기

### 새그 설정하기

이상적인 서스펜션 성능을 얻으려면 다음과 같이 Giant SXC 서스펜션 포크의 새그 값을 설정하십시오.

1. 새그 값을 설정하기 전에 리바운드 댐퍼 노브가 정지할 때까지 시계 반대 방향으로 돌린 후 컴프레션 노브를 열린 위치에 놓습니다.
2. 공기 스프링 압력 권장 값에서 자신의 체중을 확인한 후 올바른 권장 압력에 도달할 때까지 샷 펌프를 이용해서 에어를 넣습니다.
3. 스탠션 아래에 있는 O 링을 포크의 싹까지 내립니다.
4. 라이딩 장비를 모두 착용한 상태에서 벽, 울타리 또는 나무를 사용하거나 보조자에 기대어 자전거에 탄 후 페달에 양쪽 발을, 핸들 바에 양쪽 손을 올려서 자연스러운 라이딩 자세를 취합니다.
5. 자전거에서 조심해서 내린 후 포크 아래쪽의 싹에서 O 링까지의 거리를 측정하여 새그 값을 결정합니다.
6. 공기압을 조정하고 권장 새그 값에 도달할 때까지 반복합니다.

### 새그 권장 값

포크 트래블 (mm)	새그 (%)	새그 (mm)
80	20	16mm
100	20	20mm

## 에어 스프링 압력 설정

	80MM 트래블	100MM 트래블
라이딩 중량 kg (lbs)	공기압 (psi)	공기압 (psi)
<50 (<110)	60	60
50-60 (110-132)	73	70
60-70 (132-154)	83	80
70-80 (154-176)	93	90
80-90 (176-198)	103	100
90-100 (198-220)	113	108
100-110 (220-243)	122	116
110-120 (243-265)	131	124
>120 (>265)	140	132
라이딩 중량 상한값	136kg (299lbs)	136kg (299lbs)
최대 공기압	140	140

 경고

포크 최대 압력을 초과하지 마십시오.

## 잠금 조정

SXC 서스펜션 포크의 2포지션 컴프레션 모드, 즉 열림 및 잠금을 조정할 수 있습니다.

열림 모드의 경우 트레일하는 동안 기술이 보다 필요한 지형에서 하강 시 최대의 압축이 가능합니다.

잠금 모드의 경우 경사가 완만한 지형이나 산악에서 라이딩할 때 댐핑을 점진적으로 높일 수 있습니다.

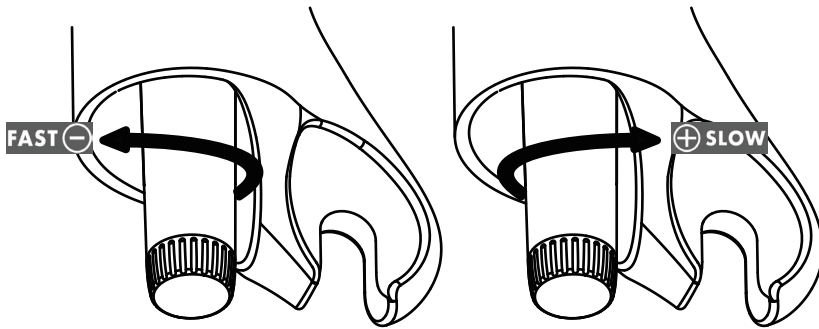




## 리바운드 조정

리바운드는 라이딩 중에 포크가 압축될 때 서스펜션 포크의 확장 속도를 제어합니다. 원하는 라이딩 스타일에 맞게 Giant SXC 포크의 리바운드 속도를 조정하십시오.

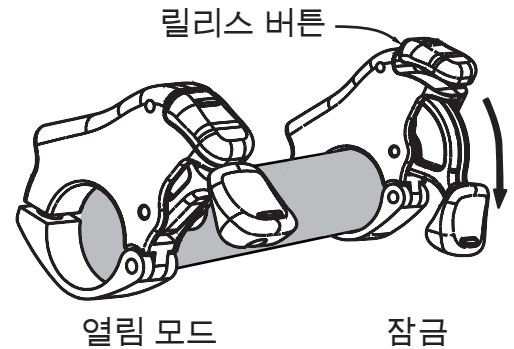
**REBOUND**  
 FAST ⊖ ← → ⊕ SLOW



조정 범위는 가장 느린 위치(리바운드 댐퍼 노브를 시계 방향으로 끝까지 돌림)부터 가장 빠른 위치(리바운드 댐퍼 노브를 시계 반대 방향으로 끝까지 돌림)까지입니다.

## 리모컨 조작

특정 Giant SXC 모델의 경우 핸들 바에 2포지션(열림/잠금) 전환 리모컨이 장착되어 있습니다. 레버를 내리면 포크가 잠깁니다. 레버를 올리고 릴리스 버튼을 누르면 포크가 열림 모드에 놓입니다.



## 서비스 및 유지보수

서비스 주기	조치
라이딩하기 전	포크와 자전거, 모든 부품에 마모나 손상이 없는지 점검
라이딩한 후 항상	포크 스탠션과 와이퍼 싹 세척
50시간 라이딩한 후	포크 로워 레그 서비스
200시간 라이딩 후 또는 1년마다	에어 스프링 및 댐퍼 서비스

### ⚠ 경고

- 와이퍼 싹이 손상될 수 있으므로 고압 와셔로 서스펜션 포크를 세척하지 마십시오.
  - 서스펜션 포크를 분해하거나 개조하지 마십시오. 이 경우 보증이 무효화됩니다.
  - 포크에 대한 모든 서비스는 Giant 공식 대리점이나 서비스 센터에서 받아야 합니다.
  - Giant SXC 포크는 -30°C ~ 80°C의 온도에서 보관하고 사용해야 합니다.
- 언제라도 서스펜션 포크에 문제가 발생할 경우 곧바로 Giant 공식 대리점에 연락하십시오.

## GIANT 제한 보증

Giant는 SXC 서스펜션 포크의 품질을 구매일로부터 2년 동안 보장합니다.

본 보증은 원소유자에게만 적용되고, Giant 공식 대리점에서 새 포크를 구매한 후 해당 대리점에서 바로 조립한 경우에만 적용됩니다.

### 제한된 손해배상

달리 명시되지 않는 한 상기 보증 또는 묵시적 보증에 의거한 유일한 손해배상은 전적으로 Giant의 재량에 따라 결함 부품을 가치가 이와 동등하거나 이보다 나은 부품으로 교체하는 것으로 제한됩니다. 본 보증은 구매일로부터 시작되고 원소유자에게만 적용되며 양도할 수 없습니다. 어떠한 경우에도 Giant는 계약, 보증, 과실, 제조물 책임 또는 기타 이론에 의거한 신체적 상해, 재산상 손해 또는 경제적 손실을 포함하나 이에 국한되지 않는 모든 직접, 간접, 부수적 또는 결과적 손해에 대해 책임지지 않습니다.

### 제외

상기 보증 또는 묵시적 보증은 다음 사항을 보상하지 않습니다.

- 조립 및 재료상 결함이 없는 상태에서 부품의 통상적 마모 및 파열.
- 볼트, 너트, 캡, 카트리지, 리바운드 노브, O/X 링, 쓰루 액슬, 킥 릴리스, 피스톤 세트 등을 포함한 소모품.
- Giant 공식 대리점 직원이 아닌 다른 기술자를 통해 정비한 제품.
- 제품을 원래의 상태에서 개조한 경우.
- 비정상적이거나 극단적인 라이딩 조건, 경주, 상업적 활동 및/또는 이 제품이 설계된 용도와 다른 용도로 제품을 사용한 경우.
- 사용 설명서를 준수하지 않아 발생한 손상
- 통상적 마모나 파열 또는 경주, 점프, 내리막길 및/또는 이러한 활동이나 행사를 위한 훈련 또는 제품을 극심한 조건이나 기후에 노출하거나 작동한 결과 발생한 페인트 마감 및 제품 스티커의 손상.
- 부품 교체 및 교환에 대한 공임

본 보증에 명시되고 모든 추가 보증에 따른 내용을 제외하고, Giant와 직원 및 대리점은 Giant 제품으로 인해 직접 또는 이와 관련하여 발생한 어떠한 손해 또는 손상(과실 또는 불이행으로 인해 발생한 부수적이거나 결과적 손해 또는 손상 포함)에 대해 책임지지 않습니다.

Giant는 어떠한 명시적 또는 묵시적 보증도 하지 않습니다. 상품성 및 특정 목적에의 적합성을 포함하여 모든 묵시적 보증은 기간상 상기 명시적 보증의 기간으로 제한됩니다.

이 보증에 대한 모든 손해배상은 Giant 공인 판매점 또는 대리점을 통해 제기해야 합니다. 보증 손해배상 청구를 진행하기 전에 구매 영수증 또는 기타 구매일 증빙 서류가 있어야 합니다.

제품을 구매하지 않은 국가에서 손해배상을 청구할 경우 요금이 청구되거나 추가 제약사항이 따를 수 있습니다. 보증 기간 및 세부사항은 국가별로 다를 수 있습니다. 본 보증은 귀하에게 특정한 법적 권리를 부여하며, 이러한 권리는 지역마다 다를 수 있습니다. **본 보증은 법에 명시된 귀하의 권리에 영향을 미치지 않습니다.**