

# MY22 GIANT CREST SL 34 서스펜션 포크

사용 설명서



## 소개

새로운 GIANT Crest 34 포크를 구입해 주셔서 감사합니다. 신제품 Crest SL 34 는 다양한 오프로드 라이더들을 위한 첨단 기능과 프리미엄급 성능을 자랑합니다. Thixomolded 34mm 스텐션과 완전히 새롭게 바뀐 윤활 시스템을 장착한 Crest SL 34 는 강성과 경량성, 내구성 간의 적절한 균형을 갖추고 있습니다. 튜닝한 전용 댐퍼에는 저속 컴프레션 조정 기능과 풍부한 리바운드 서킷이 장착되어 있어 누구나 자신에게 맞는 최적의 설정을 찾을 수 있습니다. 또한, Crest SL 34 에서는 매끄러운 느낌을 높이기 위해 완전히 새로운 액체 윤활 시스템을 사용하고 있습니다. 편안하고 정밀한 Crest SL 34 는 한 차원 높아진 고급 서스펜션을 선보입니다.

## 중요사항: 라이딩하기 전에 이 사용 설명서를 읽어 보십시오

이 사용 설명서에는 중요한 안전, 성능 및 서비스 정보가 포함되어 있습니다. 나중에 참고할 수 있도록 설명서를 보관해 두십시오. 처음 타기 전에 반드시 이 설명서를 읽으시기 바랍니다. 설명서나 Crest SL 포크 제품에 대해 궁금한 사항이 있으시면 가까운 Giant 지정 판매점에 문의하시기 바랍니다.

### ⚠경고

- 다음 유형의 라이딩에는 서스펜션 포크를 사용하지 마십시오. 프리 라이딩이나 다운힐 라이딩 또는 기타 극단적인 환경에서의 라이딩.
- E-바이크에서는 이 서스펜션 포크를 사용하지 마십시오. E-바이크에는 e-전용 부품이 필요합니다.
- 이 지침을 따르지 않을 경우 중상을 입거나 사망할 수 있습니다.
- 고압 세척을 사용해서 서스펜션 포크를 세척하지 마십시오. 고압 와셔를 사용하는 경우 제품이 손상되고 보증이 무효화됩니다.

### ⚠주의

- 서스펜션 포크가 가지고 계신 자전거의 규격과 맞는지 확인하십시오.
- Crest 34 의 최대 탑승 중량: 136kg(299lbs). 이 중량에는 라이더와 액세서리가 포함됩니다.
- 안전을 위해서 이 중량 한계를 초과하지 않도록 하십시오.
- 어떤 유형의 포크라도 분해하거나 개조할 경우 보증이 무효화됩니다. 원래 상태에서 제품을개조할 경우 Giant 제품 보증을 받지 못합니다. Crest SL 34 포크를 해체하거나 어떤 방식으로든 변형하는 경우 보증이 무효화됩니다.
- Crest SL 34 포크를 유지보수하는 경우 반드시 Giant 지정 판매점을 이용해야 합니다. 비공인 Giant 대리점에서 유지보수하거나 부품을 교체해서는 안 되며, 이 경우 보증이 무효화됩니다. 모든 정비 및 부품 교체 시 반드시 Giant 순정 부품을 사용해야 합니다.
- 본인의 안전을 위해 반드시 설정, 라이딩 방식, 유지보수 및 정비 지시 사항을 준수하시기 바랍니다. 안전 지침을 무시하면 심각한 부상 또는 사망을 초래할 수 있습니다.

## 서비스 및 기술 지원

제가 발생했거나 사용자 설명서 내용에 대한 문의 사항이 있는 경우 Giant 공식 대리점에 문의하십시오.

자세한 내용은 다음 사이트를 참조하십시오. <https://www.giant-bicycles.com/global/manuals>



Giant 지정 판매점을 찾거나 Giant 자전거에 관한 자세한 정보를 확인하려면 다음 웹사이트를 방문하세요: [www.giant-bicycles.com](http://www.giant-bicycles.com)

## 라이딩 전 자전거 점검

브레이크 장치가 정상 작동하는지 확인하십시오. 자세한내용은다음 사이트를 참조하십시오.

- Shimano: <https://si.shimano.com/#/>
- SRAM: <https://www.servicearchive.sram.com/service>
- TRP: <https://trpcycling.com/downloads/>
- Tektro: <https://www.tekro.com/download.php?t=7>
- 갖고 계신 자전거에 어떤 브레이크 시스템이 장착되어 있는지 확실치 않은 경우 가까운 Giant 지정 판매점에 문의하세요.

타이어 압력이 타이어와 내 라이딩 스타일에 맞는지 확인하세요.

갖고 계신 자전거에 어떤 타이어가 장착되어 있는지 확실치 않은 경우 가까운 Giant 지정 판매점에 문의하세요.

쓰루 액슬의 조임 정도가 적절한지 확인하십시오. 자세한 내용은 다음 사이트를 참조하십시오.

- Giant: <https://www.giant-bicycles.com/global/manuals>
- 문제가 발생할 경우 Giant 공식 대리점으로 문의하십시오.

서스펜션 포크 표면에 새는 부분, 구부러진 부분, 변형된 부분, 금이 간 부분 등이 없는지 확인하세요.

- 이상이 감지될 경우 즉시 라이딩을 중단하고 Giant 공식 대리점으로 연락하십시오.

서스펜션 포크의 공기압이 알맞은지 확인하십시오.

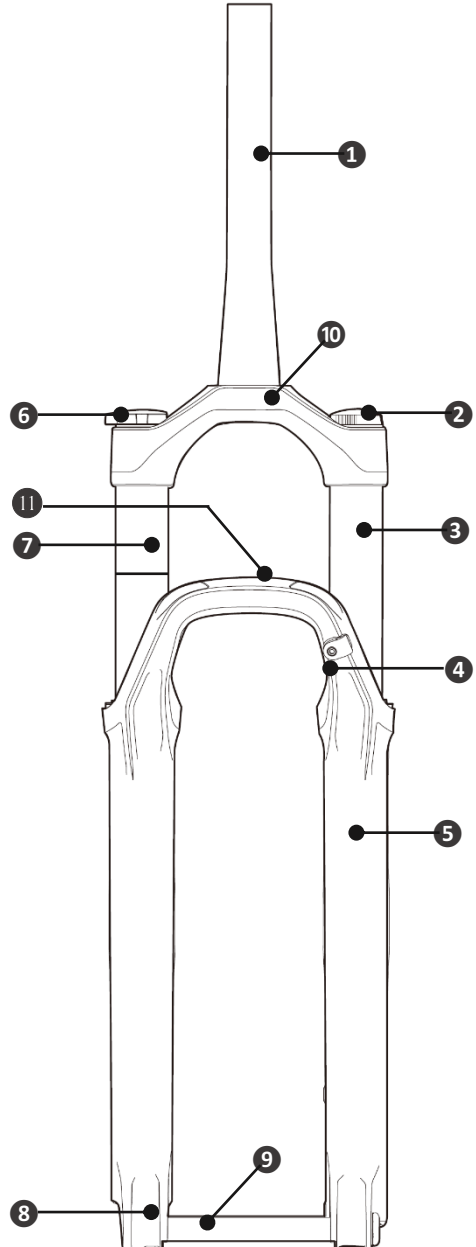
- 문제가 발생할 경우 Giant 공식 대리점으로 문의하십시오.

모든 패스너가 적절하게 조여져 있는지 확인합니다. 자세한 내용은 다음 사이트를

- 참조하십시오. Giant: <https://www.giant-bicycles.com/global/manuals>

## GIANT CREST SL 소개

- ① 테이퍼드 스티어링 튜브
- ② 에어 스프링 캡
- ③ 34mm 스텐션
- ④ 브레이크 케이블 가이드
- ⑤ 로워 레그
- ⑥ 로우 스피드 컴프레션 캡
- ⑦ 트래블 표시기 O 링
- ⑧ 리바운드 조정 노브
- ⑨ 스루 액슬
- ⑩ 크라운
- ⑪ 로워 레그 아치



## 설치 방법

### △경고

- 서스펜션 포크는 Giant 공식 대리점의 전문 기술자가 설치 지침에 따라 설치해야 합니다. 올바로 설치하지 않을 경우 서스펜션 포크가 오작동해 심각한 부상 또는 사망에까지 이를 수 있습니다.
- 스티어러 튜브 표면이 구부러지거나, 변형되거나 금이 가 있는 경우 고장 또는 오작동을 초래해 심각한 부상 또는 사망에까지 이를 수 있습니다.
- 어떤 유형의 포크라도 개조할 경우 보증이 무효화됩니다. 자전거에 맞게 적절한 길이로 자르는 것을 제외하고 스티어러 튜브를 그 외 다른 방식으로 변경하는 경우 고장 또는 오작동을 초래해 심각한 부상 또는 사망에까지 이를 수 있습니다.
- 스티어러 튜브의 스페이서 길이는 스템의 맨 밑에서 헤드 튜브의 맨 위까지 30mm 미만이어야 합니다. 스페이서 길이가 30mm를 초과하는 경우 고장 또는 오작동을 초래해 심각한 부상 또는 사망에까지 이를 수 있습니다.
- 절대 포크에 지나치게 짧은 스티어러 튜브를 사용하지 마세요! 스티어러 튜브 꼭대기와 스템 꼭대기 간의 간격은 2mm 초과, 5mm 미만이어야 합니다. 스티어러 튜브의 꼭대기 높이가 스템 위 클램프 볼트보다 높아야 합니다. 스티어러 튜브 길이가 충분하지 않은 경우 고장 또는 오작동을 초래해 심각한 부상 또는 사망에까지 이를 수 있습니다.
- 올바른 설치 방법은 핸들바 스템 제조사 사용 설명서를 참고하세요. 올바로 설치하지 않을 경우 고장 또는 오작동을 초래해 심각한 부상 또는 사망에까지 이를 수 있습니다.

## 포크 설치

1. 서스펜션 포크가 트래블, 헤드튜브 크기 등 프레임의 모든 규격에 잘 맞아야 합니다.
2. 자전거에 원래 있는 포크를 분리합니다.
3. 원래 서스펜션 포크에 헤드셋 크라운 레이스를 제거하십시오.
4. 헤드셋 제조사의 사용 설명서를 참고하세요. 헤드셋 크라운 레이스를 새 서스펜션 포크에 설치합니다.
5. 원래 서스펜션 포크의 스티어러 길이를 측정하고 새 서스펜션 포크의 스티어러 길이에 적용 합니다.
6. 스티어러 튜브 길이를 자릅니다(항상 측정치를 중복 확인하세요! 두 번 측정하고, 한 번 자릅니다).
7. 스타 너트 세팅 공구를 사용해 스티어러 튜브 상단부터 12~16mm 아래 지점에 스타 너트를 삽입합니다.
8. 헤드셋이 올바르게 설치되었는지 확인합니다.
9. 서스펜션 포크를 프레임에 끼웁니다.

10.필요한 경우 스페이서를 설치합니다. 스템 아래 총 쌓인 높이가 30mm 를 넘어서는 안되다는 점을 기억하세요.

11.스티어러 튜브에 스템을 설치합니다. 스템을 올바르게 설치하는 방법은 스템 제조사의 사용 설명서를 참고하세요.

12.헤드셋 제조사의 사용 설명서에서 권장하는 토크 값까지 상단 캡을 조입니다.

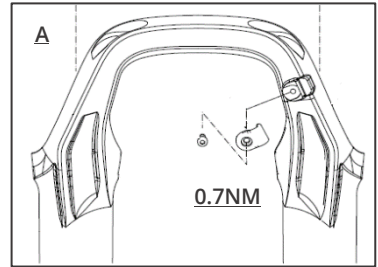
13.스템 제조사의 사용 설명서에서 권장하는 토크 값까지 스템 클램프 볼트를 조입니다.

문제가 발생했거나 사용자 설명서 내용에 대한 문의 사항이 있는 경우 Giant 공식 대리점에 문의하십시오.

## 디스크 브레이크 설치

포크 레그의 브레이크 캘리퍼 설치 방법은 디스크 브레이크 제조사의 사용 설명서를 참고하세요.

제품에 들어있는 브래킷을 사용해 디스크 브레이크 호스를 포크 아치에 고정하고, 그림 A에 나와 있는 권장 토크 값까지 볼트를 조입니다.



### △경고

- 디스크 브레이크 시스템은 Giant 공식 대리점의 전문 기술자가 제조업체의 사용 설명서에 따라 설치하도록 의뢰할 것을 적극 권장합니다.
- 라이딩하기 전에 디스크 브레이크 시스템이 올바르게 설치되었는지 다시 확인하세요. 부적절하게 설치할 경우 시스템이 오작동해서 중상을 입거나 사망할 수 있습니다.

### △주의

- 최소 브레이크 크기는 180mm 입니다. 디스크 브레이크 제조사의 사용 설명서를 참고해 올바른 방법으로 설치하고, 맞는 어댑터를 설치한 다음, 볼트를 권장 토크 값까지 조입니다. 원래 규격보다 큰 브레이크 로터를 사용하는 경우 보증이 무효화됩니다.
- 올바른 장착을 위해 캘리퍼 장착용 볼트는 나사산의 맞물림 길이가 반드시 9mm~14mm 사이여야 합니다.
- 디스크 브레이크 제조사의 사용 설명서에 나와 있는 지시 사항을 그대로 따라 디스크 브레이크 시스템을 올바르게 설치합니다.

## 앞 휠 장착

### ⚠경고

Giant Crest SL 34 모델은 15mm 스루 액슬 시스템과 함께 사용하도록 설계된 제품입니다. 탑승하기 전에 스루 액슬을 올바르게 설치하는 방법을 완전히 이해하려면 Giant 공인 판매점에 문의하십시오. 잘못 설치하면 휠이 오작동을 일으켜 심각한 부상 또는 사망으로 이어질 수 있습니다.

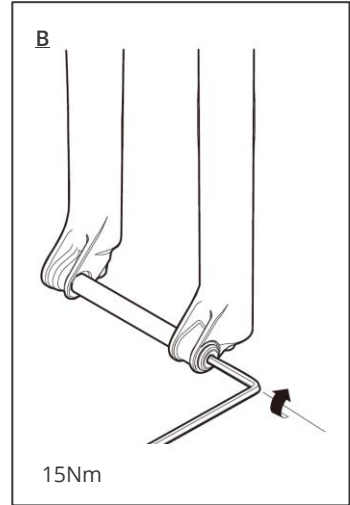
### 스루 액슬 시스템

1. 앞바퀴를 Giant Crest SL 34 서스펜션 포크에 설치합니다. 디스크 브레이크 시스템의 로터가 브레이크 캘리퍼의 브레이크 패드 사이에 올바르게 정렬되도록 앞 바퀴의 허브를 포크의 드롭 아웃에 맞 춥니 다. 허브 및/또는 로터가 정렬되지 않는 경우 바퀴에 역지로 힘을 가하지 말고 분리한 다음 다시 설치합니다. 디스크 브레이크의 올바른 설치 및 정렬 방법은 디스크 브레이크 제조사의 사용 설명서를 참고하세요.

2. 포크의 디스크 없는 쪽에서 스루 액슬을 끼웁니다.

3. 6mm 육각렌치(앨런 키)를 사용해 권장 토크 값인 15Nm(그림 B)까지 조입니다.

설치한 후 스루 액슬의 조임 정도나 위치가 올바른지 확인하려면 Giant 공식 대리점에 문의하십시오.



### 타이어 및 휠 크기 호환성

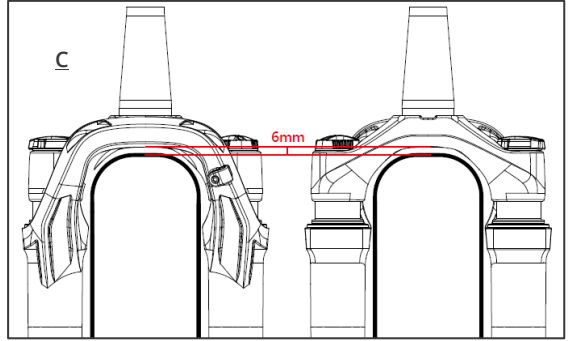
Giant Crest SL 34 서스펜션 포크는 27.5 인치 및 29 인치 크기 바퀴 용으로 나옵니다.

	최소 바퀴 여유 공간	최대 타이어 크기
<b>Crest SL 34 27.5</b>	6mm	27.5 x 2.6
<b>Crest SL 34 29</b>	6mm	29 x 2.4

각 타이어와 림 조합을 확인할 때는 그림 C에 나와 있듯이, 반드시 포크를 완전히 압착한 상태에서 타이어부터 크라운까지, 타이어에서 아래쪽 레그 아치까지 최소 6.0mm 여유 공간이 남는지 확인해야 합니다. 사용자 자전거의 원래 사양을 확인하고 타이어 설치 권장사항이나 지시사항은 제조업체의 사용 설명서를 참조하십시오.

### ⚠경고

타이어 간격이 충분하지 않을 경우 휠이 오작동하여 중상을 입거나 사망할 수 있습니다.





## 서스펜션 포크 설정

### 조절식 트윈 에어 스프링

Crest SL 34 포크에는 민감도를 높이기 위해 셀프 평형 네가티브 에어 체임버가 장착된 경량 공기 스프링을 사용했습니다. 내부 지름 공차가 작고 피스톤이 정밀해 공기 스프링이 점진적인 탄성률을 가지며 완전한 압착 트래블까지 더 큰 지지력을 제공합니다. 라이더는 볼륨 스페이서를 사용해 자신의 라이딩 스타일과 체중에 맞게 포지티브 스프링으로 미세 조정할 수도 있습니다.

### 새그 설정하기

서스펜션 성능이 최적 수준에 도달하도록 Giant Crest SL 34 서스펜션 포크의 SAG 값 설정하기:

1. SAG 값을 설정하기 전에 리바운드 댐퍼 다이얼을 시계 반대 방향으로 끝까지 돌린 다음(최고 속도 설정), 저속 컴프레션 다이얼을 시계 반대 방향으로 돌려 열림 위치로 설정합니다.
2. 공기 스프링 압력 권장 값에서 자신의 체중을 확인한 후 올바른 권장 압력에 도달할 때까지 삭 펌프를 이용해서 에어를 넣습니다. 목표 압력에 도달 하면 삭 펌프를 제거 하고, 포크를 몇 번 압력을 가한 뒤 앞 바퀴를 바닥에서 떨어지도록 합니다.
3. 벽이나 펜스, 나무 또는 다른 사람을 지지대로 사용해 자동차 보호 장구를 모두 장착한 상태로 자전거에 오릅니다. 포크를 몇 번 눌러준 다음 양 발을 페달 위에 놓고 양 손은 핸들바를 잡아 자연스러운 라이딩 자세를 잡습니다.
4. 자세를 지나치게 바꾸지 않고, 또는 다른 사람의 도움을 받아 트래블 표시기 0 링을 지지대 밑, 포크 아래쪽 와이퍼 씰 부분까지 밀어 내립니다.
5. 조심스럽게 자전거에서 내려 포크 아래쪽 씰부터 트래블 표시기 0 링까지의 길이를 재어서 SAG 값을 구합니다.
6. 공기압을 조정하고 권장 새그 값에 도달할 때까지 반복합니다.

중요 : 라이더의 체중이 권장 공기 압력이 100psi 미만일 경우 100psi 까지 공기 압력을 채운 후 삭 펌프를 이용하여 원하는 공기압으로 빼면서 세팅을 하십시오.

권장 SAG 값		
포크 트래블(mm)	새그(%)	새그(mm)
130mm	20%	26mm

에어 스프링 압력 설정	트래블 130MM
라이딩 중량 kg (lbs)	트래블 (psi)
54-64 (120-140)	60
64-73 (140-160)	68
73-82 (160-180)	83
82-91 (180-200)	98
91-100 (200-220)	113
100-109 (220-240)	128
>109 (>240)	140
라이딩 중량 상한값	136 kg (299lbs)
최대 공기압	140 psi
에어 스프링 볼륨 토른 설정	130MM 트래블
공장에서 설치된 토른	2
토른 최대 수	5

주 정도가 됐든 겨울철 내내가 됐든 포크를 장기간 보관해 두었던 경우 공기압을 다시 점검하는 것을 권장합니다.

### ⚠경고

에어 토른 최대 수와 포크 최대 압력을 초과하지 마십시오.

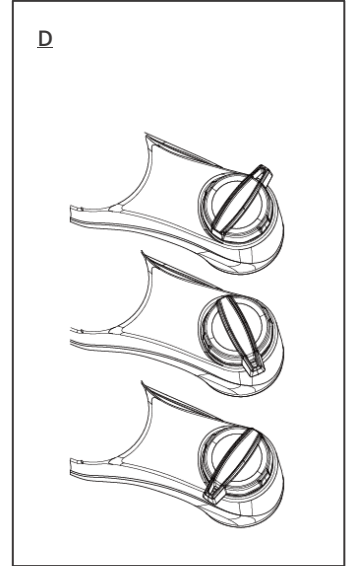
## 자이언트 튜닝 댐퍼

Giant의 노련한 서스펜션 개발자들의 전문성을 바탕으로 튜닝한 완전 조정식 댐퍼는 지속적으로 다듬어 제어력을 높일 수 있으며 다양한 유형의 라이더들이 손쉽게 서스펜션을 지형과 라이딩 스타일에 맞게 매칭할 수 있습니다.

## 로우 스피드 컴프레션 조정

다기능 조절식 컴프레션 서킷에는 열림 모드, 트레일 모드, 락아웃 모드 등 세 가지 모드가 있습니다.

그림 D 에서 보이는 것처럼, 오픈 모드에서는 더 기술적인 지형에서 내려갈 때 풀 컴프레션이 가능하며, 트레일과 락아웃 모드에서는 완전한 경사에서 주행하거나 올라갈 때 댐핑 강도를 점진적으로 높일 수 있습니다.



## 락아웃과 블로우오프

락아웃 설정을 사용하면 약간의 트래블 움직임이 감지되는데 이는 지극히 정상적인 현상입니다.

락아웃 설정을 사용할 때 포크가 갑자기 떨어지는 부분을 만나거나 충격을 받게 되면 블로우오프(blow-off) 원리에 따라 포크가 압착됩니다. 포크는 이후에 락아웃 상태를 유지합니다.

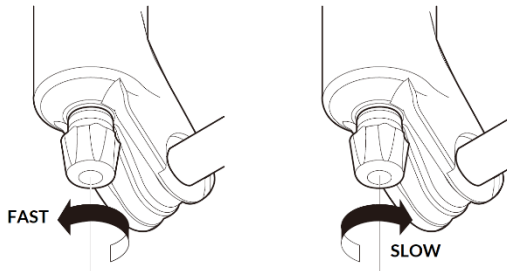
서스펜션 포크가 내부적으로 순환 상태를 유지하려면 지지대와 아래쪽 레그 사이에 적절한 움직임이 필요합니다. 내려갈 때는 락아웃 기능을 사용하지 않아야 수명을 늘리는 데 도움이 됩니다.

자전거를 한동안 걸어 두었거나 옆으로 눕혀 놓았던 경우, 댐퍼 서킷 설계 성격상 락아웃이 완전히 제대로 작동하지 않을 가능성이 높습니다. 이 경우 락아웃 설정을 해제한 상태에서 몇 분간 주행합니다. 그러면 댐퍼가 자동적으로 리셋되면서 락아웃이 다시 완전히 제기능을 발휘하게 됩니다.

## 리바운드 조정

리바운드는 포크가 충격을 흡수한 후 익스텐션 속도를 제어합니다. 리바운드 속도는 원하는 라이딩 스타일에 맞게 조정할 수 있습니다.

가장 느린 “0 클릭” 포지션(리바운드 댐퍼 다이얼을 시계 방향으로 끝까지 돌립니다)부터 가장 빠른 “26 클릭” 포지션(리바운드 댐퍼 다이얼을 시계 반대 방향으로 끝까지 돌립니다)까지 있습니다.



## CREST SL 포크 정비 & 유지보수

서비스 주기	조치
라이딩하기 전	포크와 자전거, 모든 부품에 마모나 손상이 없는지 점검
라이딩한 후 항상	포크 스탠션과 와이퍼 씰 세척
50시간 라이딩한 후	포크 로워 레그 서비스
200시간 라이딩 후 또는 1년마다	에어 스프링 및 댐퍼 서비스

### ⚠경고

- 서스펜션 포크를 세척할 때 고압 와셔를 사용하지 마십시오. 와이퍼 씰이 손상될 수 있습니다.
- 서스펜션 포크를 분해하거나 개조하지 마십시오. 보증이 무효화됩니다.
- 서비스는 Giant 공식 대리점이나 서비스 센터에서 받아야 합니다.
- 포크는 반드시 -30°C ~ 80°C 사이 온도에서 사용하고 보관해야 합니다.

언제든지 Crest SL 34 포크 사용 중에 문제가 생기는 경우 즉시 Giant 지정 판매처에 연락하시기 바랍니다.

## GIANT 제한 보증

Giant Crest SL 34 서스펜션 포크에는 구입일로부터 2년간 유효한 보증이 적용됩니다. 이 보증은 원소유자에게만 적용되며, 포크는 권한이 부여된 Giant 대리점에서 새 제품을 구매한 후 해당 판매자가 조립한 경우에만 적용됩니다.

### 제한된 손해배상

달리 명시되지 않는 한 상기 보증 또는 묵시적 보증에 의거한 유일한 손해배상은 전적으로 Giant의 재량에 따라 결함 부품을 가치가 이와 동등하거나 이보다 나은 부품으로 교체하는 것으로 제한됩니다. 본 보증은 구매일로부터 시작되고 원소유자에게만 적용되며 양도할 수 없습니다. Giant는 어떠한 경우에도 계약, 보증, 과실, 제조물 책임 또는 기타 이론에 의거한 신체적 상해, 재산상 손해 또는 경제적 손실을 포함하나 이에 국한되지 않는 모든 직접, 간접, 부수적 또는 결과적 손해에 대해 책임지지 않습니다.

### 제외

상기 보증 또는 묵시적 보증은 다음 사항을 보상하지 않습니다.

- 조립 및 재료상 결함이 없는 상태에서 부품의 통상적 마모 및 파열.
- 볼트, 너트, 캡, 카트리지, 리바운드 노브, O/X 링, 쓰루 액슬, 킥 릴리스, 피스톤 세트 등을 포함한 소모품.
- Giant 공식 대리점 직원이 아닌 다른 기술자를 통해 정비한 제품.
- 제품을 원래의 상태에서 개조한 경우.
- 비정상적이거나 극단적인 라이딩 조건, 경주, 상업적 활동 및/또는 이 제품이 설계된 용도와 다른 용도로 제품을 사용한 경우.
- 사용 설명서를 준수하지 않아 발생한 손상.
- 통상적 마모나 파열 또는 경주, 점프, 내리막길 및/또는 이러한 활동이나 행사를 위한 훈련 또는 제품을 극심한 조건이나 기후에 노출하거나 작동한 결과 발생한 페인트 마감 및 제품 스티커의 손상.
- 부품 교체 및 교환에 대한 공임.

본 보증에 명시되고 모든 추가 보증에 따른 내용을 제외하고, Giant와 직원 및 대리점은 Giant 제품으로 인해 직접 또는 이와 관련하여 발생한 어떠한 손해 또는 손상(과실 또는 불이행으로 인해 발생한 부수적이거나 결과적 손해 또는 손상 포함)에 대해 책임지지 않습니다.

Giant는 어떠한 명시적 또는 묵시적 보증도 하지 않습니다. 상품성 및 특정 목적에의 적합성을 포함하여 모든 묵시적 보증은 기간상 상기 명시적 보증의 기간으로 제한됩니다.

본 보증에 대한 모든 손해배상은 Giant 공식 대리점 또는 판매점을 통해 제기해야 합니다. 보증 손해배상 청구를 진행하기 전에 구매 영수증 또는 기타 구매일 증빙 서류가 있어야 합니다.

제품을 구매하지 않은 국가에서 손해배상을 청구할 경우 요금이 청구되거나 추가 제약사항이 따를 수 있습니다. 보증 기간 및 세부사항은 국가별로 다를 수 있습니다. 본 보증은 귀하에게 특정한 법적 권리를 부여하며, 이러한 권리는 지역마다 다를 수 있습니다. 본 보증은 법에 명시된 귀하의 권리에 영향을 미치지 않습니다.