

MY22 捷安特 CREST SL 34 避震前叉

使用者说明书



产品介绍

恭喜您购买本公司的 CREST SL 34 避震前叉。全新优化的 CREST SL 34 避震前叉会让众山地车友体验到其精良的设计。CREST SL 34 的镁合金半固态射出成型的 34mm 内管，以及全新设计的润滑系统，将强度、轻量化与耐用结合于一。精细调校的阻尼系统提供低速阻尼调整机制，调整范围宽广的回弹油路，让车友能找到他们的最佳设定。全新设计的液态润滑系统让作动更加滑顺。灵敏服贴地面，CREST SL 34 将高阶避震前叉提升到全新领域。

注意：骑行前请详阅以下内容

本用户手册包含了安全，性能表现和保养的信息。请留存以待日后备查。我们强烈建议您在首次骑行前阅读本手册。若对本手册或您的 CREST SL 34 前叉有任何疑问，请联络您在地的捷安特经销商。

△警告

- 不可使用此前叉于下列骑行情境：自由骑，下坡林道或任何形式的极端骑行。
- 不可使用此前叉于电助力车。电助力车需使用专属零件。
- 忽视安全指示会导致严重受伤或死亡。
- 不可使用高压清洗设备清洁前叉。违反指示会损坏零件并丧失保固。

△注意

- 请确认前叉符合车架的搭配零件规范。
- 最高骑行限重为 136 公斤(299 磅)，此限重包含骑手与装备配件。为了安全，请勿超出限重使用。
- 捷安特有限保固不包含对于原厂的设置进行的改装。对 CREST SL 34 拆解或任何形式的改装会丧失保固。
- 请透过捷安特经销商定期保养您的 CREST SL 34 前叉。非捷安特经销商进行保养与更换零件会丧失保固。所有维修更换的零件必须使用捷安特原厂零件。
- 请确实依手册，以骑行风格进行设定，定期维修保养来确保使用安全。忽视安全指示会导致严重受伤或死亡。

维修与技术支持

若您对产品遇到困难，或对本手册有任何问题，请洽捷安特经销商。

更多信息请至：

<https://www.giant-bicycles.com/global/manuals>

搜寻您在地之捷安特经销商或更多的捷安特产品信息，请至：

www.giant-bicycles.com



行前确认

确认刹车系统运作正常。下列为常见的刹车品牌网站：

Shimano: <https://si.shimano.com/#/>

SRAM: <https://www.servicearchive.sram.com/service>

TRP: <https://trpcycling.com/downloads/>

Tektro: <https://www.tekro.com/download.php?t=7>

若您无法确认车上的刹车系统，请洽捷安特经销商。

确认胎压适合您的轮胎种类与骑行风格。

若您无法确认车上的轮胎，请洽捷安特经销商。

确认筒轴已锁紧。

更多信息请至：

Giant: <https://www.giant-bicycles.com/global/manuals>

若您对产品遇到困难，请洽捷安特经销商。

检查避震前叉外观是否有漏气、漏油、弯曲、变形、裂痕等等异常。

若发现任何异常请立即停止使用车辆并联系捷安特经销商。

检查避震前叉的气压设定

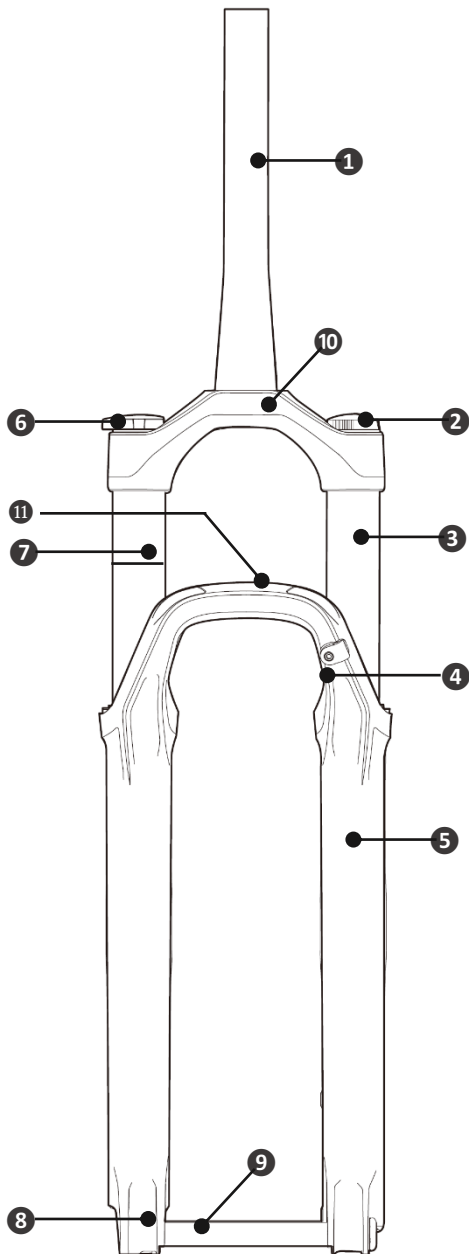
若您对产品遇到困难，请洽捷安特经销商。

确认各紧固件如螺丝、螺帽等皆确实锁紧。更多信息请至：

Giant: <https://www.giant-bicycles.com/global/manuals>

产品介绍

- ① 喇叭型转向管
- ② 气压弹簧气嘴盖
- ③ 34mm 内管
- ④ 刹车外管固定座
- ⑤ 下脚
- ⑥ 低速阻尼钮(锁死)
- ⑦ 行程指示环
- ⑧ 回弹调整钮
- ⑨ 筒轴
- ⑩ 叉冠
- ⑪ 叉桥



安装指引

△警告

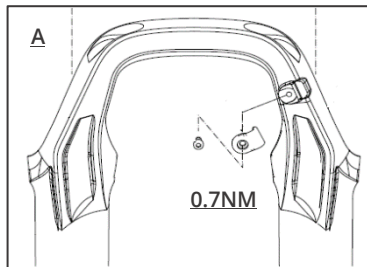
- 避震前叉应透过捷安特经销商依照安装指引进行安装。错误的安装会使前叉失效并导致严重受伤或死亡。
- 转向管若出现弯曲、变形、裂痕等等异常会使前叉失效并导致严重受伤或死亡。
- 对前叉进行任何形式的改装会直接丧失保固。除了裁切转向管至安装需要的合理长度外，对转向管进行任何形式的改装会使前叉失效并导致严重受伤或死亡。
- 转向管若使用垫圈，自行车首竖杆底端到车架头管顶端不可超过 30mm。超出 30mm 的垫圈会使前叉失效并导致严重受伤或死亡。
- 绝对不可使用转向管过短的前叉。转向管顶端与车首竖杆顶端之间应存在 2mm 以上但小于 5mm 的距离，同时转向管顶端必须高于车首竖杆上部螺丝
- 转向管长度不足会使前叉失效并导致严重受伤或死亡。
- 请参照龙头手把的原厂手册做正确安装。不正确的安装会使前叉失效并导致严重受伤或死亡。

前叉安装

1. 请确认前叉符合车架的搭配零件规范如行程、头管尺寸等。
2. 移除车上的旧前叉。
3. 从旧前叉上移除头碗底座。
4. 参照头碗用户手册安装头碗底座于新前叉。
5. 测量旧前叉的转向管长度以供新前叉的裁切依据。
6. 裁切转向管至指定长度（裁切前一定要再次重复确认）。
7. 用梅花工具安装梅花片至低于转向管上端 12~16mm 的位置。
8. 确认头碗安装正确。
9. 安装前叉至车架上。
10. 依需求安装垫圈。请注意龙头底下的垫圈总高度不可超过 30mm。
11. 安装车首竖杆至转向管上。请参照车首竖杆的原厂手册做正确安装。
12. 依头碗的用户手册，锁紧上盖至指定扭力。
13. 依车首竖杆的用户手册，锁紧车首竖杆螺丝至指定扭力。
14. 若您对以上操作有任何困难，请洽捷安特经销商。

碟刹安装

1. 参照碟刹原厂的用户手册来安装卡钳至前叉下脚。
2. 用随附的扣件固定碟刹外管在前叉叉桥，锁紧至建议扭力，如图示 A.



⚠警告

- 强烈建议您透过捷安特经销商依原厂手册安装检查碟刹系统。
- 骑行前务必再次确认碟刹系统。错误的安装会使前叉失效并导致严重受伤或死亡。

⚠注意

- 最小碟刹盘片尺寸为 180mm。参照碟刹原厂的用户手册进行安装，安装对应的转接座并锁紧固定螺丝至建议扭力。
- 使用比原厂搭配更大的碟刹盘片会丧失保固。
- 卡钳固定螺丝必须有 9mm~14mm 的足够螺纹来固定。
- 务必依循碟刹原厂手册来正确安装碟刹

前轮安装

⚠警告

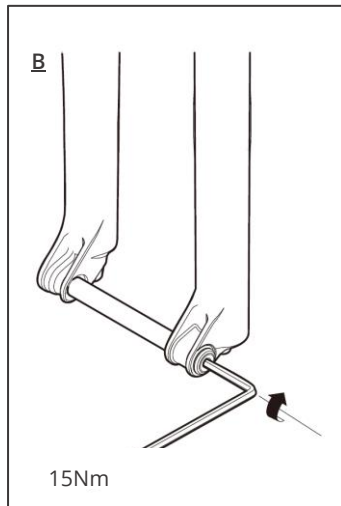
捷安特 CREST SL 34 设计搭配 15mm 筒轴系统。请洽捷安特经销商来确认你在骑行前已完全了解操作筒轴的正确方法。

错误的安装会使前轮失效并导致严重受伤或死亡。

筒轴系统

1. 将前轮安装进前叉。先将前轮花鼓对齐前叉开口，同时确认碟刹盘片已正确安装进入碟刹卡钳。若花鼓或碟刹盘片无法对齐，不可硬塞。把车轮拿出来后再重复动作。参照碟刹原厂的用户手册进行正确的安装与对正。
2. 从传动侧穿入筒轴。
3. 以 6mm 六角扳手锁紧筒轴至建议扭力值 15Nm(图示 B)

若您对锁紧筒轴有疑虑，请洽捷安特经销商



外胎与轮径相容性

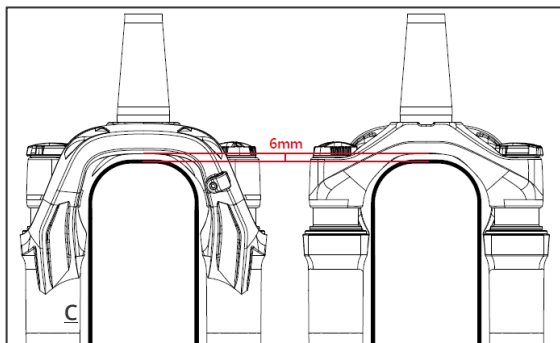
捷安特 CREST SL 34 避震前叉相容 27.5 吋与 29 吋轮径。

	最小容许空间	最大轮胎尺寸
Crest SL 34 27.5	6mm	27.5 x 2.6
Crest SL 34 29	6mm	29 x 2.4

各种轮胎与轮框组合必须在前叉完全压缩下进行检查，最少容许量 6mm 是从外胎上缘量至叉桥底部，如图示 C 所示。请参照原厂手册进行轮胎安装。

⚠警告

最小容许空间若不足会使前轮失效并导致严重受伤或死亡。



避震前叉设定

曲线可调双空气弹簧

CREST SL 34 避震前叉内含轻量空气弹簧并自动平衡负气室来优化头段灵敏度。紧密配合的活塞设计带出渐进的弹簧曲线并在行程尾端提供足够的支撑。骑士可透过气室塞块来微调正气室去调整出适合的骑行风格与体重设定。

下沉量设定

透过设定适当的下沉量，捷安特 CREST SL 34 得以达到最佳表现：

1. 设定下沉量之前，将回弹阻尼逆时针转到底至最快，再将低速阻尼逆时针旋到底至全开的位置。
2. 参照下沉量建议表格，用避震打气筒打至体重的对应气压后移除打气筒，按压前叉数次，并且让前轮离地。
3. 穿戴骑车时的配备，双脚踏上车子踏板，维持中立的骑行姿势，抵在墙边或藉由助手让车子保持直立。
4. 尽量维持姿势或请助手协助，将行程指示环往下拨到轴封处。
5. 避免大幅动作，小心地下车。测量轴封到行程指示环的距离。此距离即为下沉量。
6. 重复步骤 1-5 调整气压设定来达到建议的下沉量。

注意：若建议气压值低于 100 psi，请先打气至 100 psi 再用避震打气筒逐步放气至理想的压力。

下沉量建议值		
前叉行程(mm)	下沉量(%)	下沉量(mm)
130mm	20%	26mm

气压弹簧设定		130mm 行程
骑乘重量 kg (lbs)	气压 (psi)	
54-64 (120-140)	60	
64-73 (140-160)	68	
73-82 (160-180)	83	
82-91 (180-200)	98	
91-100 (200-220)	113	
100-109 (220-240)	128	
>109 (>240)	140	
最大容许骑乘重量	136 kg (299lbs)	
最高容许压力	140 psi	
气室塞块设定		130mm 行程
原厂安装塞块数量	2	
最多容许塞块数量	5	

若前叉经过存放一阵子时间，从数周到一整个冬季等，建议要重新检查压力。

⚠警告

塞块不可超出最多容许数量，不可打气超出最高容许压力。

捷安特 特制阻尼设计

由开发人员精心调整设定的阻尼系统，全段可调功能让骑士依骑行风格轻易地调整出适合的设定。

低速压缩阻尼调整（锁死）

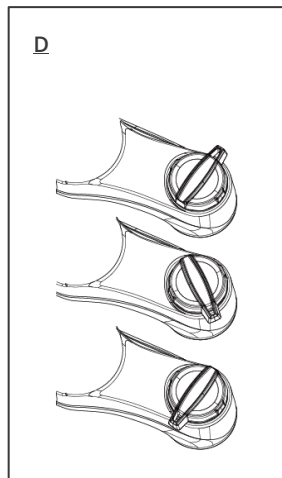
多功能的低速压缩阻尼调整提供三种模式：全开、林道、锁死。

全开模式适合下坡骑行与技术路段。

林道模式适合较硬调的路段。

锁死模式适合爬坡路段。

请参照图示 D



锁死与泄压

当锁死启动后，前叉仍然会有微小的作动，这是正常现象。

前叉内建的泄压结构，让前叉在锁死情况下遭遇巨大冲击时，会暂时释放开来吸收冲击。之后前叉会自动回复锁死状态。

前叉的内部结构需要内管与下脚适度的相对滑动来维持润滑，进而延长寿命。在下坡路段请解除锁死，除了提升安全与舒适程度，亦保持前叉在合理的运作状态。

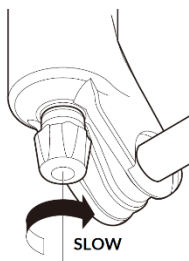
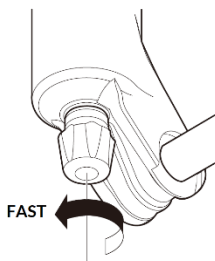
回弹阻尼调整

回弹阻尼控制前叉在吸收冲击后，回复原本状态的速度。您可以透过调整回弹阻尼来对应您的骑行风格。

回弹阻尼的定格调整范围

从最慢的 0 格 (回弹调整钮顺时针旋转到底)

到最快的 26 格 (回弹调整钮逆时针旋转到底)



CREST SL 34 前叉保养时程

保养时程	内容项目
每次骑行前	检查前叉、车子与所有零件的外观与磨损
每次骑行后	以酒精或肥皂水清洁前叉内管与轴封处
累计使用 50 小时	前叉下脚保养
累计使用 200 小时或每年	空气侧保养, 阻尼侧保养

⚠警告

- 不可使用高压清洗设备清洁前叉。违反指示会损坏零件并丧失保固。
- 非捷安特经销商进行保养与更换零件会丧失保固。所有维修更换的零件必须使用捷安特原厂零件
- 请透过捷安特经销商或维修中心定期保养您的 CREST SL 34 前叉。
- CREST SL 34 避震前叉必须存放与使用在下列温度环境： -30°C ~ 80°C.
- 若您对 CREST SL 34 避震前叉有任何困难, 请洽捷安特经销商。

捷安特有限保固

捷安特对原始购买者提供此产品自购买日起 2 年的保固。本保固仅适用于在授权的捷安特经销商全新购买商品并且由经销商在购买时进行组装下的产品。

有限赔偿

除非另开规定，在上述保固条件或隐含的保固条件下，赔偿仅限于由捷安特单方判断后，将瑕疵零件以等值或更高价值的零件进行替换。本保固从购买日起算，仅适用于原始购买人，并且无法转让。

任何直接、偶发或间接损坏，包括但不限于基于合约、保固、个人疏失、产品责任或任何情节导致的人身伤害、财产或经济损失，捷安特不会对以上各项损害负责。

除外内容

上述保固或任何隐含的保固内容中，不包含以下内容：

- 无组装或材料瑕疵的情况下的正常磨损。
- 消耗类零件包含螺丝、螺母、帽盖、卡匣、阻尼回弹调整钮、O 环、X 环、筒轴、快拆与活塞组。
- 非捷安特授权经销商处理的产品。
- 对于原厂设计的改装。
- 于不正常或极端的环境下使用。赛事或商业活动以及任何非产品原始设计的目的使用。
- 未依从用户手册而导致的损坏。
- 正常磨损下的烤漆、表面处理或涂装损伤。
- 参与跳跃、下坡活动的训练或赛事，暴露或操作产品于极端环境与气候情况下的烤漆、表面处理或涂装损伤。
- 更换零件衍生的工资费用。

除本保固所提供与所有其他额外的保固所列项目之外，捷安特及其雇员与代理人概不负责关于任何捷安特产品而产生的任何损失或损害（包括因疏忽或过失造成相应的损失或损害）。

捷安特不提供其它明文或暗示的保固。所有暗示的保固，包括为特定目的的适销性和适用性保固，其有效时间仅限于上述明文保固的期限。

所有的保固索赔必须透过捷安特授权经销商或代理商来申请。购买收据或可证购买日期之文件为申请必要文件。

跨国购买产品之保固申请会产生额外费用与其他限制。保固的期限与详细内容，可能依各国家而有不同。本保固条款提供您特定的法律权益，您可能因各地方差异而有其他的法律权益。本保固条款不影响您所在地区的合法权益。