

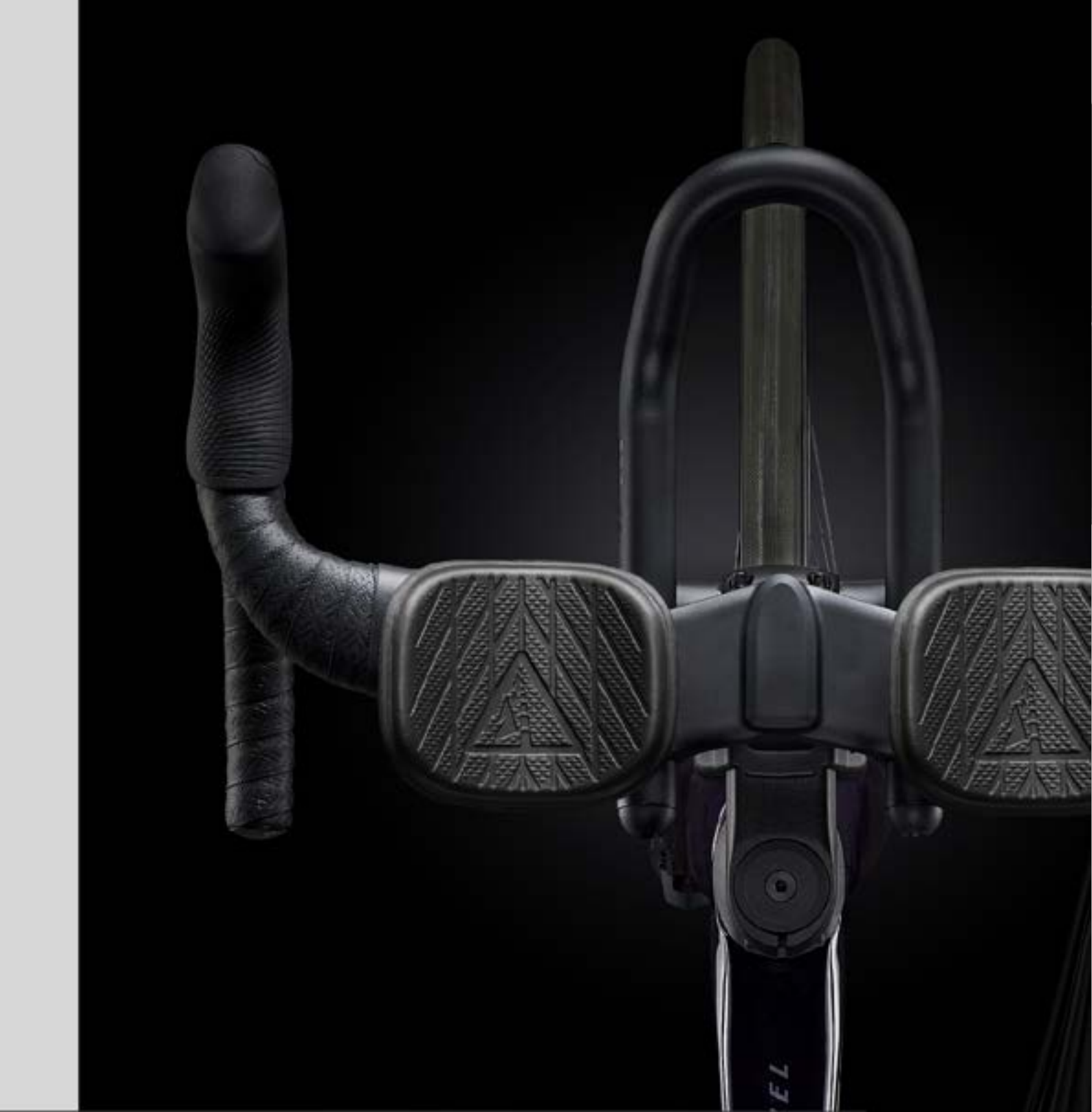


# TRI COCKPIT

CLIP-ON CLAMP, ARMREST KIT,  
ARMREST PADS & AERO BAR EXTENSIONS



**GIANT**



TRI COCKPIT

# Integrated Design Maximum Speed



Armrest Pads

Armrest Kit



Aero Bar Extensions

Clip-On Clamp

## INTEGRATED DESIGN

TRI COCKPIT は、新型 PROPEL と ENVILIV に採用されている CONTACT SL AERO STEM とシームレスに統合され、バイクの空力、ハンドリング、安定性に影響を与えません。

## CUSTOMIZABLE FIT

簡単に取り付け、調整できる TRI COCKPIT のアームレストとエアロバーエクステンションは、4 つのアンクルスペーサーを使用することにより、様々な体格やライディングスタイルにフィットします。

## SPRINT TRIATHLON READY

TRI COCKPIT は、スプリントトライアスロンで空力性能を最大限に発揮するように特別に設計されています。幅広いポジション調整が可能で、スピードとパワーを最大限に発揮するための最適なポジションを見つけることができます。さらに、コンパクトかつ軽量のシステムは、遠征時の持ち運びでストレスを与えません。

# TRI COCKPIT CLIP-ON CLAMP

TRI COCKPIT は、新型 PROPEL と ENVILIV に採用されている CONTACT SL AERO STEM とシームレスに統合され、バイクの空力、ハンドリング、安定性に影響を与えません。



## KEY FEATURES

- ・ 新型 PROPEL と ENVILIV に採用されている CONTACT SL AERO STEM とシームレスな取付を可能にする特別設計
- ・ 4つのアングルスペーサーにより 8通りのポジション調整が可能
- ・ 軽量のカーボン製ブリッジデザインは、洗練された一体感のある外観を実現

## SPECIFICATIONS

Spacer Angle	0° / 2.5° / 7.5° / 12.5°
Spacer Height (mm)	0 / 5 / 10
Weight (g)	315
Material	Carbon

\* 新型 PROPEL と ENVILIV に採用されている CONTACT SL AERO STEM にのみ使用可能です。他のステムには使用しないでください

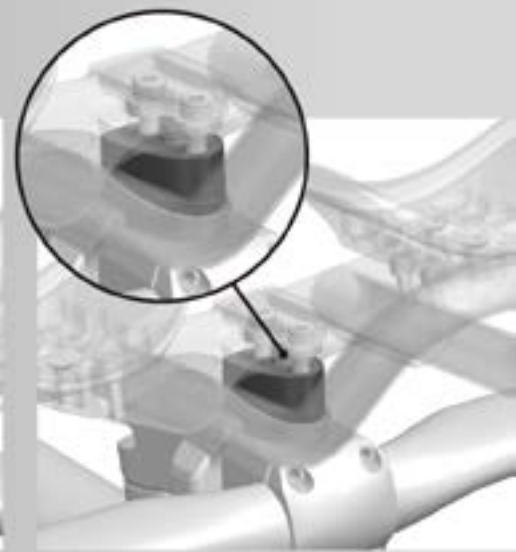
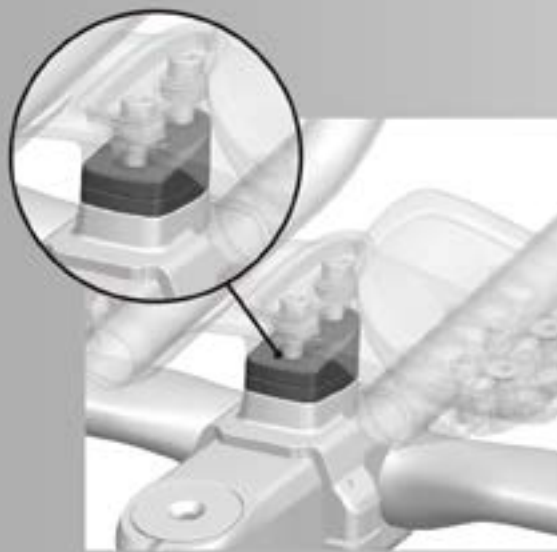
# TRI CLIP-ON CLAMP INSTALLATION



Spacer 0° / Spacer 2.5°

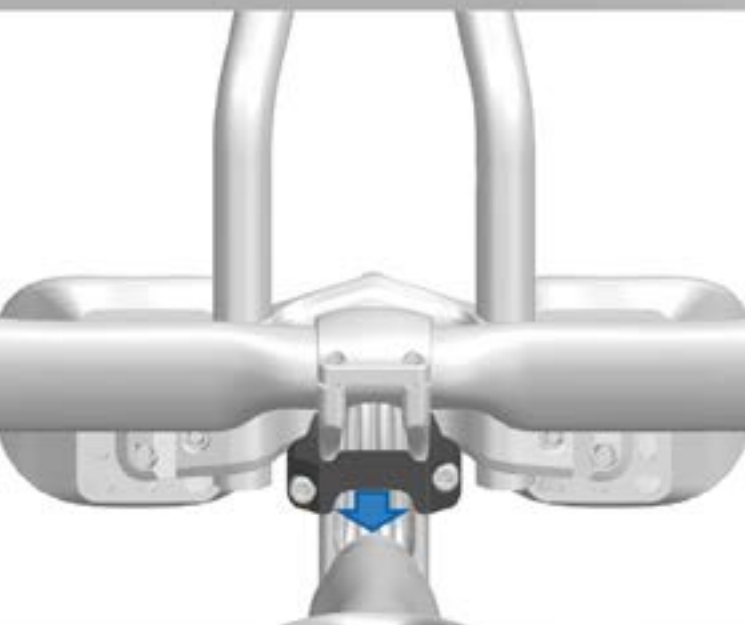


Spacer 7.5° / Spacer 12.5°

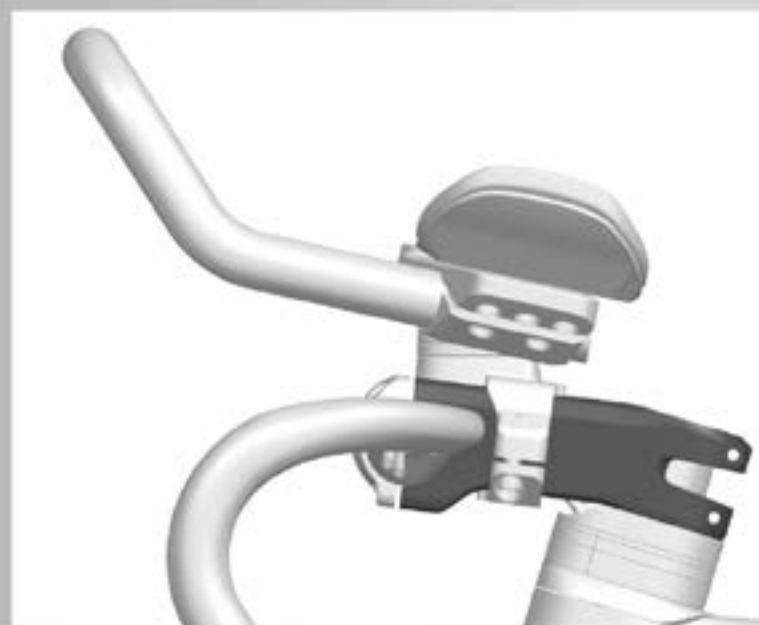


## SPACER COMBINATION CHART

	0mm-0°	5mm-0°	5mm-2.5°	5mm-7.5°	5mm-12.5°	10mm-2.5°	10mm-7.5°	10mm-12.5°
ANGLE	0°	0°	2.5°	7.5°	12.5°	2.5°	7.5°	12.5°
HEIGHT	0mm	5mm	5mm	10mm	10mm	10mm	10mm	10mm
BOLT LENGTH	20mm	25mm	25mm	30mm	30mm	30mm	35mm	35mm
SPACER	-	Spacer 0°	Spacer 2.5°	Spacer 7.5°	Spacer 12.5°	Spacer 0° + Spacer 2.5°	Spacer 0° + Spacer 7.5°	Spacer 0° + Spacer 12.5°



ケーブルを挟まないように注意しながら、クランプの切り欠きがヘッドチューブ側になるように取り付けます



\* 新型 PROPEL と ENVILIV に採用されている CONTACT SL AERO STEM にのみ使用可能です。他のステムには使用しないでください



# TRI COCKPIT ARMREST KIT

TRI アームレストキットは、滑らかなカーブ形状と独自のパッドによって、最高の快適性とサポート力、コントロール性を実現します。



## KEY FEATURES

- ・ 細かなポジション調整と簡単な取り付け
- ・ 優れた快適性とサポート力を実現する滑らかなカーブ形状
- ・ 優れたグリップ力と耐久性を発揮するパッド表面の凹凸パターン
- ・ 長時間のライドでもつぶれにくいフォーム素材

## SPECIFICATIONS

Weight (g)	160g / Pair
Pad Dimensions (mm)	108.4 X 87.5
Pad Stack Height (mm)	10
Material	Injected Nylon / Glass Fiber

# TRI COCKPIT AERO BAR EXTENSIONS

240mm のエアロバーエクステンションは、シンプルで簡単な調整が可能で、スプリントトライアスロンに最適な選択肢となります。



## KEY FEATURES

- ・ 簡単な取り付けとポジション調整機構
- ・ 45° のバーアングルが優れた快適性とコントロール性を実現

## SPECIFICATIONS

Weight (g)	137g
Length (mm)	240
Width (mm)	100
Angle	45°
Rise (mm)	62
Outer Dia. (mm)	22.2
Inner Dia. (mm)	19.4
Material	6061-T6 Aluminum

#RIDEUNLEASHED

