

GIANT CONTACT SWITCH CORE

GEBRUIKERSHANDLEIDING



INHOUD

1. INLEIDING.....	2
2. ONDERDELENLIJST.....	3
3. SPECIFICATIES	4
4. OPTIES VOOR BEDIENINGSHENDEL	5
5. INSTALLATIE	6
6. BEDIENING	8
7. ONDERHOUD EN PROBLEMEN OPLOSSEN.....	8
8. GIANT GARANTIE	10

1. INLEIDING

Gefeliciteerd met de aankoop van uw nieuwe GIANT CONTACT SWITCH CORE. Dit product heeft een robuuste constructie en duurzame, veergeactiveerde interne onderdelen voor een langdurige, betrouwbare werking.

Het ontwerp is teruggebracht tot puur gebruik - *hoge stand* voor efficiënt rijden en *lage stand* voor uitdagende technische sessies. Geen gedoe met tussenstanden.

100 mm en 125 mm veerwegopties om aan de eisen van de meeste rijders te voldoen.

De GIANT CONTACT SWITCH CORE is eenvoudig en betaalbaar en helpt u om uw lokale parcours te rijden als een pro.

⚠ LET OP

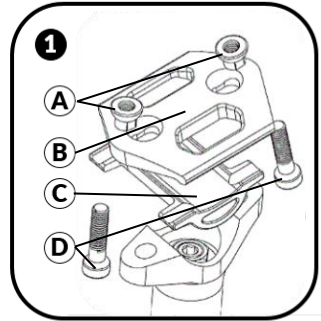
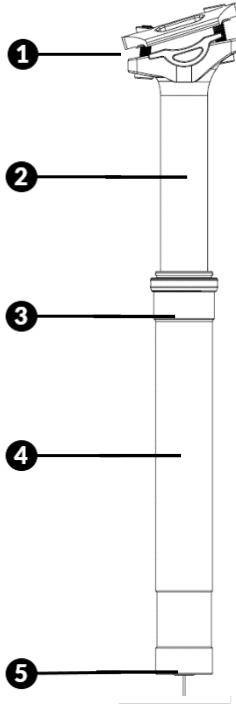
Lees de instructies zorgvuldig door voordat u deze zadelpen installeert en gebruikt. Het niet opvolgen van de instructies kan leiden tot ernstig letsel of overlijden.

1. Het aanpassen van de zadelhoogte tijdens het rijden kan leiden tot verlies van controle.
2. Rijd nooit met een gewijzigde CONTACT SWITCH CORE-zadelpen. Elke wijziging maakt de garantie ongeldig.
3. Loszittende, te vast aangedraaide, beschadigde of versleten onderdelen kunnen onverwachte defecten veroorzaken. Controleer de zadelpen regelmatig op slijtage of beschadiging. Als de zadelpen of een van de onderdelen ervan tekenen van slijtage, scheuren of deuken vertoont, stop dan onmiddellijk met het gebruik van de zadelpen en ga naar een erkende Giant-dealer voor inspectie, reparatie of vervanging.
4. Controleer voor u gaat rijden of alle bouten van de CONTACT SWITCH CORE-zadelpen goed vastzitten volgens de aanbevolen aanhaalmomenten.
5. Als u de zadelpenklem te vast aandraait, beïnvloedt dit de functionaliteit van de zadelpen voor het instellen van de hoogte. Het aanbevolen aanhaalmoment vindt u op de zadelpenklem of in de gebruikershandleiding van de fiets.

2. ONDERDELENLIJST

- ❶ Zadelklembehuizing
- ❷ Bovenbuis
- ❸ Kraagring
- ❹ Onderbuis
- ❺ Aanslag bedieningsbehuizing
- ❻ Bedieningshendel

- ❶❸❹ A Zadelklemmoer (M6)
- ❶❸❹ B Zadelklem - boven
(alleen 7/9 mm rail)
- ❶❸❹ C Zadelklem - onder
(alleen 7/9 mm rail)
- ❶❸❹ D Zadelklembout (M6 inbus),
max. aanhaalmoment: 8,00 Nm |
70,00 lbs/in | 80,00 kgf/cm



3. SPECIFICATIES

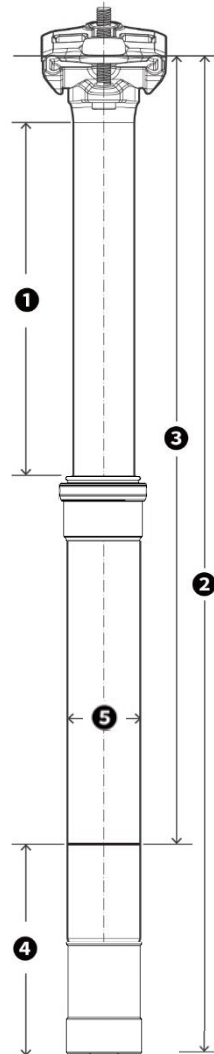
VEERWEG: 100 MM

1	Veerweg	100 mm
2	Totale lengte*	350 mm
3	Max. verlenging	270 mm
4	Min. insteek	80 mm
5	Diameter	30,9 mm

VEERWEG: 125 MM

1	Veerweg	125 mm
2	Totale lengte*	400 mm
3	Max. verlenging	320 mm
4	Min. insteek	80 mm
5	Diameter	30,9 mm

* Een afwijking van ± 5 mm van de totale lengte is mogelijk. Dit is normaal en komt door productietolerantie.



4. OPTIES VOOR AFSTANDSBEDIENINGSHENDEL

CONTACT SWITCH CORE



CONTACT SWITCH AT



GIANT VERTICAL REMOTE



Er is nu een gloednieuwe afstandsbedieningshendel verkrijgbaar.

Afhankelijk van uw fiets kan de bijbehorende afstandsbedieningshendel een van de bovenstaande stijlen zijn. Er zijn echter meer opties.

De GIANT CONTACT SWITCH CORE is compatibel met alle bestaande bedieningshendels uit het Giant-assortiment.

5. INSTALLATIE



1. (Begin bij stap 2 over als u een nieuwe fiets in elkaar zet.) Verwijder de bestaande zadelpen en het zadel van de fiets voordat u de GIANT CONTACT SWITCH CORE installeert.

2. Draai de achterste zadelklembout los en verwijder deze. De kabeldoorvoer voor de afstandsbedieningshendel is nu zichtbaar. **(A)** Voer de nieuwe kabel van de bedieningshendel in. De kabel gaat door de zadelpen en komt er aan de onderkant weer uit.

3. Installeer het zadel ruwweg in horizontale stand. Draai beide klembouten tijdelijk vast. **(B)**

4. Voer de kabel van de afstandsbedieningshendel in de bedieningsbehuizing. **(C)** Bevestig vervolgens de huls op de kabelaanslag aan de onderkant van de zadelpen. **(D)**

5. Breng een dun laagje montagevet aan op de zadelpen of in de zadelbuis van het frame. **(E)** Steek de zadelpen in de zadelbuis tot ongeveer halverwege de markering van de minimale insteek en de kraagring en draai vervolgens de zadelpenklem vast volgens het aangegeven aanhaalmoment*. Draai de zadelpen niet te strak aan, omdat dit de werking van de zadelpen kan verstoren.

*Kies de laagste waarde tussen de waarde op de zadelpen en de aanbevelingen van de fabrikant van het frame.

6. Leid de externe behuizing en kabel volgens de instructies van de fabrikant van het frame.

⚠ LET OP

Het kan nodig zijn om de crank en onderdelen van de trapas te verwijderen voordat u de kabel in het frame leidt. Neem contact op met een erkende Giant-dealer voor hulp.

7. Installeer de bedieningshendel.

7.1 Monteer de afstandsbedieningshendel op het stuur en zet deze vast met een 3 mm inbussleutel. Aanbevolen aanhaalmoment: 3,00 Nm | 26,55 lbs/in | 30,59 kgf/cm

7.2 Voer de kabel door de stelschroef en steek de buitenkabel er stevig in.

7.3 Trek de kabel strak en controleer of de zadelpen, de buitenkabel, de stelschroef en de afstandsbedieningshendel correct zijn bevestigd.

7.4 Draai de klembout vast met een 3 mm inbussleutel. Aanbevolen aanhaalmoment: 1,20 Nm | 10,00 lbs/in | 12,00 kgf/cm **(F)**

7.5 Knip overtollige kabel af.

⚠LET OP

Voeg een kabeleinde toe aan de kabel van de afstandsbedieningshendel om te voorkomen dat de kabel een scherp uiteinde heeft of dat deze rafelt.

8. Bedien de afstandsbediening en test de werking door de hoge en lage stand te wijzigen. **(G)**

9. Stel het zadel in op de gewenste hoogte zonder de minimale insteek te overschrijden. Draai alle bevestigingen vast volgens het aanbevolen aanhaalmoment. **(H)**

⚠WAARSCHUWING

Rijd niet als de hoogteverstelling van de zadelpen niet soepel werkt.

Rijd niet als minimale insteek niet haalbaar is. Als de zadelpen niet goed is ingestoken, kan dit leiden tot een plotselinge defect en letsel of zelfs overlijden tot gevolg hebben.

Neem contact op met een erkend Giant-servicecentrum voor meer informatie.

6. BEDIENING

⚠WAARSCHUWING

Het aanpassen van de zadelhoogte terwijl de fiets in beweging is, kan leiden tot verlies van controle.

- De zadelhoogte verlagen:** druk op de afstandsbedieningshendel en duw het zadel omlaag of ga op het zadel zitten om de vooraf ingestelde lagere zadelhoogte te bereiken. Laat de afstandsbedieningshendel vervolgens los.

De CONTACT SWITCH CORE is ontworpen om in de hoge of lage stand te blijven staan. Als de lage stand niet wordt bereikt nadat u de bedieningshendel loslaat, gaat het zadel meestal terug naar de hoge stand.

De zadelhoogte verhogen: verwijder het gewicht van het zadel en druk op de afstandsbedieningshendel totdat de maximale verlenging/hoogte is bereikt. Laat de afstandsbedieningshendel vervolgens los.

7. ONDERHOUD EN PROBLEMEN OPLOSSEN

Dankzij het geïntegreerde ontwerp met het oog op eenvoud vereist de nieuwe GIANT CONTACT SWITCH CORE geen periodiek onderhoud.

Na de eerste paar ritten kan er een kleine hoeveelheid vet uit de kraagring lopen, dit is normaal. Veeg het er gewoon af.

Reinig de buitenkant voor of na elke rit om langdurige prestaties te garanderen. Gebruik een mild sopje om aangetrokken vuil of stof te verwijderen. Afspoelen met gewoon drinkwater heeft geen invloed op de levensduur. Gebruik echter geen hogedrukreiniger om binnendringen van water te vermijden.

Als de zadelpen niet meer soepel werkt of de geïnstalleerde stand in de loop der tijd is gewijzigde (in de meeste gevallen lager dan voorheen), kan het snel opnieuw installeren dit verhelpen.

Neem bij twijfel contact op met uw lokale erkende Giant-dealer voor hulp.

Actie	Voor/na elke rit	Wiebelen	Zakt omlaag	Zit vast
Reinigen, inspecteren	✓			

Erkende GIANT-dealer raadplegen		✓	✓	✓
---------------------------------	--	---	---	---

8. GIANT GARANTIE

Giant garandeert de GIANT CONTACT SWITCH CORE voor een periode van twee (2) jaar vanaf de aankoopdatum, uitsluitend voor de oorspronkelijke eigenaar.

VEREISTE MONTAGE BIJ AANKOOP

Deze garantie is alleen van toepassing op dit product als het nieuw is gekocht bij een geautoriseerde Giant- of Liv-dealer en door die dealer is gemonteerd op het moment van aankoop.

BEPERKTE REMEDIE

Tenzij anders bepaald, is het enige rechtsmiddel onder de bovenstaande garantie, of enige impliciete garantie, beperkt tot de vervanging van defecte onderdelen door onderdelen van gelijke of grotere waarde, naar eigen goeddunken van Giant. Deze garantie geldt vanaf de aankoopdatum, geldt alleen voor de oorspronkelijke eigenaar en is niet overdraagbaar. Giant is in geen geval verantwoordelijk voor enige directe, incidentele of gevolgschade, inclusief maar niet beperkt tot schade voor persoonlijk letsel, materiële schade of economische verliezen, ongeacht of deze gebaseerd is op contract, garantie, nalatigheid, productaansprakelijkheid of enige andere theorie.

UITSLUITINGEN

De bovenstaande garantie, of enige impliciete garantie, dekt niet:

- Normale slijtage van onderdelen in situaties waarin er geen sprake is van montage- of materiaalfouten.
- Producten die worden onderhouden door anderen dan een geautoriseerde Giant-dealer.
- Wijzigingen aan het product ten opzichte van de oorspronkelijke staat.
- Gebruik van dit product voor abnormale, competitieve en/of commerciële activiteiten of voor andere doeleinden dan waarvoor dit product is ontworpen.
- Schade veroorzaakt door het niet opvolgen van de instructies in deze handleiding.
- Schade aan lak, afwerking en stickers als gevolg van deelname aan wedstrijden, springen, downhill en/of training voor dergelijke activiteiten of evenementen of als resultaat van blootstelling van het product aan, of gebruik van het product in zware omstandigheden of klimaten.
- Arbeidskosten voor het vervangen of omwisselen van onderdelen.

Behalve zoals bepaald in deze garantie en onderhevig aan alle aanvullende garanties, zijn Giant en haar werknemers en agenten niet aansprakelijk voor welk verlies of welke schade dan ook (inclusief incidentele en gevolgschade of schade veroorzaakt door nalatigheid of verzuim) die voortvloeit uit of betrekking heeft op een Giant Product.

Giant geeft geen andere garanties, expliciet of impliciet. Alle impliciete garanties, inclusief de garanties van verkoopbaarheid en geschiktheid voor een bepaald doel, zijn in duur beperkt tot die van de hierboven vermelde uitdrukkelijke garanties.

Elke claim tegen deze garantie moet worden ingediend via een geautoriseerde Giant-dealer of -distributeur. Het aankoopbewijs of ander bewijs van de aankoopdatum is vereist voordat een garantieclaim kan worden verwerkt. Voor claims die buiten het land van aankoop worden ingediend, kunnen kosten en aanvullende beperkingen van toepassing zijn. Garantieduur en details kunnen per land verschillen. Deze garantie geeft u specifieke wettelijke rechten, maar mogelijk hebt u ook andere rechten, die van plaats tot plaats kunnen verschillen. DEZE GARANTIE HEEFT GEEN INVLOED OP UW WETTELIJKE RECHTEN.

SERVICECENTRA

Om een Giant-dealer bij u in de buurt te vinden, gaat u naar: www.giant-bicycles.com