



WWW.GIANT-BICYCLES.COM

GIANT PROPEL & LIV/GIANT ENVIE

OWNER'S MANUAL



목차

1	소개	200
2	매뉴얼의 사용용도	200
3	주의	200
4	카본 소재의(Composite)자전거 관리하기	201
5	OVERDRIVE 2 헤드셋(Headset)설치	202
6	카본 앞 포크(Front Composite Fork)	203
7	브레이크	204
8	일체형 싯포스트(ISP)와 안장 클램프(Clamp)	205
9	안장 오프셋(Offset)조절하기	208
10	벡터 싯포스트와 싯클램프(ISP가 아닌 모델)	209
11	파워코어 프레스핏 B.B(PowerCore Press-Fit Bottom Bracket)	212
12	컨택트 SLR 에어로 핸들바 설치 (Contact SLR Aero Handlebar)	214
13	드레일러 케이블 라우팅 설치 (Derailleur Cable Routing Instruction)	216
14	뒷 브레이크 케이블 설치하기	217
15	케이블 라우팅 부품	218
16	프레임 기술 정보	219
	16.1 Propel Advanced SL	219
	16.2 Envie Advanced	220

1 소개



자이언트의 퍼포먼스 로드 자전거 구입을 축하드립니다! 안전하고 즐거운 자전거 사용을 위해서 이 매뉴얼을 읽어 주시기 바랍니다. 기술적 정비와 문의는 자이언트 지역 대리점을 찾아주십시오. 공식 대리점을 찾거나 자이언트에 대해 더 자세히 알고 싶으시면, giant-korea.com을 방문해주시기 바랍니다.

2 매뉴얼의 사용용도

이 매뉴얼은 참고 가이드로 PROPEL 또는 ENVIE 시리즈 자전거의 부품 및 기술에 관해 친숙해질 수 있도록 도와줄 것입니다. 몇 기술들은 구입하신 특정 자전거와 연관이 없을 수도 있습니다. 궁금한 점이 있으시다면, 공식 자이언트 판매점으로 문의 주십시오. 이 매뉴얼은 자전거 구입과 함께 제공되는 일반 자전거 사용자 매뉴얼 및 제조업자의 기술 매뉴얼과 대체되는 것이 아닙니다.

3 주의



경고: 처음 자전거를 사용하기 전에 반드시 매뉴얼에 있는 경고와 설명을 읽고, 이해하시기 바랍니다. 한 종류의 자전거가 모든 용도의 사용에 적합하지는 않습니다. 공식 자이언트 대리점을 통해 용도에 맞는 자전거를 적정 받으실 수 있습니다.



주의: 자이언트 부품은 전문 지식을 갖춘 자전거 기술자가 적절한 공구로 조립해야 합니다. 볼트가 너무 느슨하거나 너무 조이면 제품에 문제가 생길 수 있습니다. 자이언트는 부적절하게 설치된 부품에 대해서는 책임을 지지 않습니다.



경고: 자전거 조립은 까다로운 작업이며 숙련된 경험이 필요합니다. 공식 자이언트 대리점을 통해 조립과 서비스를 받으시길 바랍니다. 이 경고를 따르지 않는 경우, 자전거가 제대로 작동하지 않아 심각한 부상이나 사망을 초래할 수 있습니다.

4 카본 소재의 (Composite) 자전거 관리하기

PROPEL과 ENVIE 시리즈 자전거는 월드 챔피언 선수가 사용한 프로 등급의 프레임 기술을 사용하였습니다. 이 프레임들은 가장 진보된 기술과 엔지니어 및 제조 방법으로 수제작 되었습니다.

카본 부품은 금속 부품과 다르기 때문에 관리 방법 또한 다릅니다.

1. 날카로운 모서리나 과도한 압력 피하기

날카로운 모서리나 클램프(clamp) 공구는 높은 압력이나 부하를 받으면 카본 소재 합성물에 손상을 입힐 수 있습니다. 카본 소재 부품을 설치하거나 어떤 부품을 카본 소재 부분에 붙일 때는 그 부품이 카본과 호환될 수 있는지 다음의 절차를 통해 확인해 주십시오.

차체를 직접적으로 작업대에 고정했을 때, 차체 옆면에 계속적인 압력은 차체에 손상을 입힐 수 있습니다. 절대 차체를 비틀거나, 작업대 또는 자동차 캐리어에 직접적으로 압착하지 마십시오.

2. 카본 소재 부품 설치 전에 청소하기

금속 부품은 그리스(grease)를 클램프 표면에 발라 부식을 예방합니다. 조절을 할 때는 항상 볼트 표면에 그리스를 발라야 합니다. 그리스는 부식을 줄여주고, 공구를 손상없이 정확하게 조일 수 있습니다.

그러나 카본 부품에는 일반 그리스를 사용하지 마십시오. 만약 그리스를 고정된 카본 부품에 바를 경우, 부품이 클램프 안으로 미끄러지거나 적정 토크값을 조이는데 실수를 범할 수 있습니다. 카본 부품은 깨끗하고 마른 상태에서 조립되어야 합니다. 공식 자이언트 대리점에 연락하여 적합한 카본 부품을 추천 받으십시오.

3. 포크, 프레임 및 부품을 임의로 변경하지 마십시오

PROPEL과 ENVIE 시리즈 프레임 셋의 부품은 안전한 라이딩을 위해 강도와 기능에 맞도록 정확하게 설계되었습니다. 이 부품들을 임의로 변경하는 것은 안전하지 않을 수 있습니다. 오직 공인된 자이언트 대리점만 이 매뉴얼에 예시된 수정사항, 예를 들면 ISP 커팅 등을 수행해야만 합니다.

절대 로드 자전거 프레임에는 서스펜션(suspension)을 사용하지 마십시오. 이것은 프레임에 피로와 손상을 가져다 줄 수 있습니다. 포크의 스타일 및 길이를 바꾸지 마십시오. 만약 포크가 프레임과 호환이 가능한지 확신이 들지 않는다면, 공식 자이언트 대리점으로 연락 주십시오. 프레임, 포크 또는 부품이 바뀐 자전거는 사양과 맞지 않으며, 자전거의 워런티 대상에서 제외됩니다.

5 OVERDRIVE 2 헤드셋 (Headset) 설치

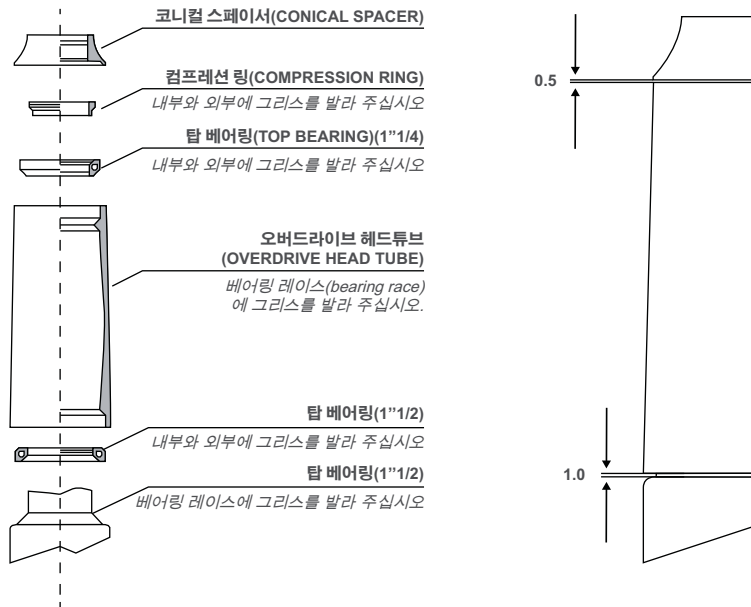
PROPEL과 ENVIE 시리즈 자전거는 OverDrive 2 헤드셋으로 조립되어 무게 증가없이 기존보다 높은 조향 능력을 발휘합니다. OverDrive 2 헤드셋은 더 커진 1 1/4인치 탑(top)과 1 1/2 인치 버텀 베어링(bottom bearing) 으로 30% 이상의 스티어링(steering) 강성을 생산합니다.

헤드셋이 조립 되면, 다음의 부품들 사이에 원활한 작동을 확인하십시오:

- 포크 크라운(fork crown)과 헤드튜브(headtube) 밀면
- 헤드튜브 윗면과 코니칼 스페이서(conical spacer)
- 핸들이 저항없이 자유롭게 회전할 수 있어야 합니다.

최소 간격값은 없지만 적정 값은 다음과 같습니다:

- 아래 간격: 1.0mm
- 위 간격: 0.5mm



OverDrive 2 기술에 대해 더 알고 싶으시면, 자이언트 웹사이트 giant-korea.com을 방문해 주십시오.

6 카본 앞 포크 (Front Composite Fork)

스티어러 튜브 (Steerer tube)

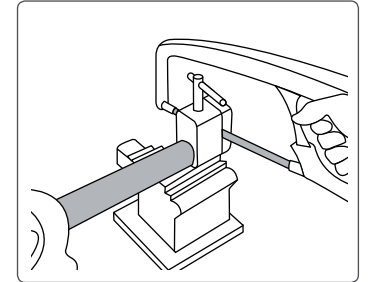
PROPEL과 ENVIE 포크의 스티어러 튜브는 가벼운 무게와 최고의 강성을 위해 카본 소재를 사용했습니다.

공인된 자이언트 대리점에 연락하여 선호하는 스티어러링 길이로 수정하십시오. 만약 당신이 프로 기술자이라면, 다음의 지시사항을 따라 주십시오:



경고:

1. 스티어러링 튜브를 자를 때는 항상 세밀한 날을 가진 톱을 사용하십시오. 무딘 날은 스티어러링 소재를 손상시킬 수 있습니다.
2. 포크를 편평하고 안정된 표면에 놓아 주십시오. 전문용 톱을 사용하여 잘라주십시오. 두 번 재고, 한번에 자르십시오!
3. 카본 스티어러링을 8Nm 토크 이상으로 조이지 마십시오. 그 이상의 힘은 스티어러링 튜브를 손상시킬 수 있습니다.
4. 스티어러링 커팅은 전문 톱 가이드를 사용해 주십시오. (예: 파크툴 커팅 가이드)

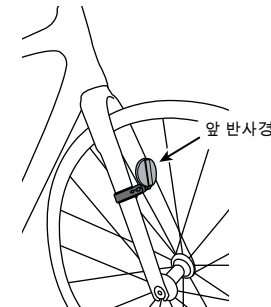


포크(Fork structure)

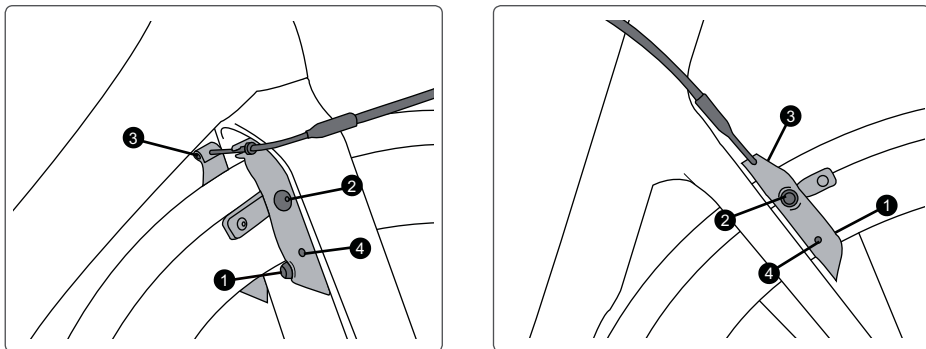
포크 옆면의 바퀴 이탈 방지탭(fork safety tab)을 줄로 다듬거나, 포크에 구멍을 내지 마십시오



경고: 포크는 최상의 성능을 목적으로 설계되었습니다. 구멍을 뚫거나 줄질을 하여 포크를 변형시키지 마십시오. 어떠한 변형은 포크 조직에 영향을 주거나 손상을 줍니다. 이것은 심각한 부상이나 사망을 초래할 수 있습니다.



7 브레이크



자이언트 스피드 컨트롤 브레이크(Giant Speed Control Brake)는 PROPEL 과 ENVIE 시리즈 자전거를 위해 최적화되어 공기역학적으로 설계하여 필요한 브레이크 성능을 발휘합니다.

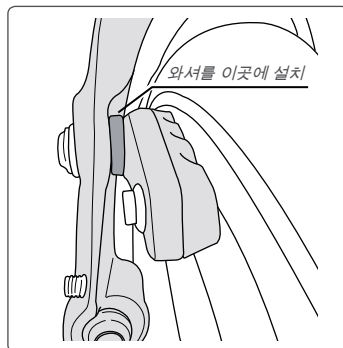
경고: 볼트를 너무 세게 조이거나 너무 약하게 조이면 제품에 문제를 일으킬 수 있습니다. 최대 토크치를 초과하지 마십시오. 볼트를 너무 조이면 부품, 포크 또는 프레임에 손상을 일으켜 컨트롤 능력을 상실시키거나 심각한 부상 또는 사망을 초래할 수 있습니다.

	볼트 종류	적정 토크값			
		Size	Nm	LBs-In	Kgf-cm
1	피봇볼트	M6	6-8	53-70	61-81
2	패드 마운팅 볼트	M5	6-8	53-70	61-81
3	케이블 픽싱 볼트	M5	3-7	26-62	30-71
4	스프링 장력 조절장치				

패드 조절을 위해 두가지 종류의 와셔 (washer)가 있습니다. 아래의 권장표를 참고해 주십시오.

	와셔	ID (mm)	OD (mm)	Thickness (mm)
1	얇은 와셔	8.5	13	2.3
2	두꺼운 와셔	8.5	13	3.3

림 폭	와셔
19 - 23mm	1 또는 1+2
24 - 28mm	0 또는 1



8 일체형 시포스트 (ISP) 와 안장 클램프 (Clamp)

경고: 다음의 지시사항을 따르지 않는 경우에는 워런티가 보증되지 않으며, ISP에 보이지 않는 손상을 일으킬 수 있습니다. 손상된 ISP는 구조적 결함을 일으켜 심각한 부상 또는 사망을 초래할 수 있습니다.

알맞은 안장 높이는 최상의 성능과 승차감을 위해 필수적입니다. 정확한 안장 높이를 맞추기 위해서는 ISP를 정확한 길이로 잘라야 합니다. ISP를 자르는 것은 까다로운 작업으로 훈련과 경험이 필요합니다. 복잡한 과정을 수행하려면, 공인된 자이언트 대리점을 방문해 주십시오.

ISP 커팅 방법

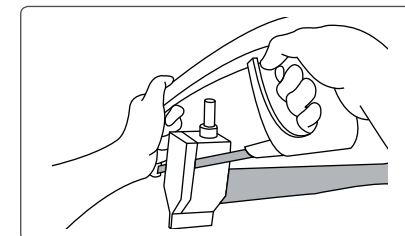
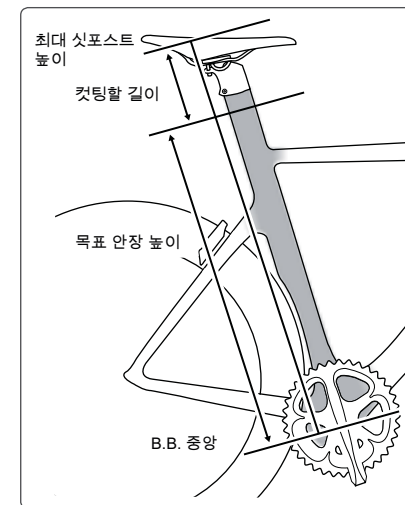
1 단계: 커팅 길이 결정하기

안장 클램프(clamp)를 사용하여 시포스트를 안장에 설치합니다. 안장을 수평으로 놓고, 자를 길이를 결정합니다.

주의: 스페이서를 포함한 안장 높이 조절의 추가 범위는 ISP를 자른 후에 조정합니다.

경고: 마지막 커팅 길이는 아래의 차트를 참고하여, 최대 커팅 길이를 초과하면 안됩니다. 한계치보다 아래로 ISP를 자르는 경우 시트 클램프를 장착하지 못하고, ISP의 구조적 결함을 가져올 수 있습니다.

프레임 사이즈	최대 커팅 길이
XS	105mm
S	105mm
M	100mm
M/L	100mm
L	100mm
XL	100mm



2 단계: 안장 탈착하기

안장 클램프 볼트를 풀고, 안장을 빼십시오.

3 단계: 섯포스트 자르기

참고: 섯포스트 커팅 시 전문 톱 가이드 사용을 권장합니다.

주의: 카본 소재가 손상되는 것을 방지하기 위해 세밀한 날(32TPI)을 가진 톱날을 사용합니다. 커팅 작업이 완료 될 쯤, 카본이 찢개지지 않도록 주의하십시오.

경고: 안경, 장갑 및 방진마스크 등의 적절한 안전 장비를 착용하십시오. 먼지를 흡입하지 않도록 주의 하십시오.

- 프레임에 깨끗이 정리된 바닥에 놓고, 프레임을 고정하는 위치에 깨끗하고 부드러운 천 등으로 감싸도록 합니다.
- 자르고 싶은 위치에 정확하게 톱 커팅 가이드를 놓습니다.
- 두 번 측정하고, 커팅 작업은 한번에 진행해 주십시오.

경고: ISP 프레임의 섯포스트 커팅 작업은 신중하고 정확한 측정 후에 이루어 져야 합니다. (카본의 특성상 커팅된 부분은 연장 또는 복구 할 수 없습니다.)

4 단계: 커팅 부분 청소하기

톱 가이드를 제거하고, 거친 부분은 조심스럽게 사포질합니다. 젖은 헝겊으로 가루를 닦아내고, 곧바로 가루들을 폐기합니다.

5 단계: 안장 클램프 조립하기

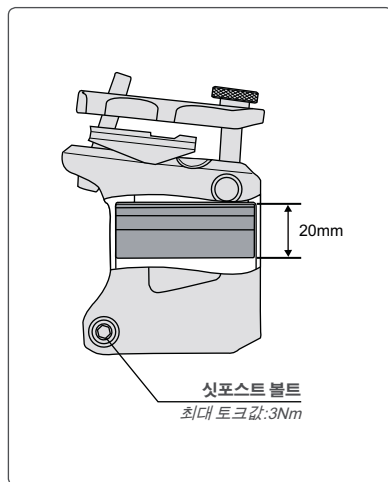
ISP에 안장 클램프를 설치하고, 클램프 섯포스트 볼트를 최대 3Nm까지 조여 줍니다.

주의: ISP 또는 안장 클램프 내부에 그리스를 바르지 마십시오.

• 안장 높이 조절하기

안장 높이는 와셔(washer)로 조절할 수 있습니다.

경고: 20mm이상의 와셔 또는 와셔없이 섯클램프를 올리지 마십시오. 무리한 안장 위치 조절은 ISP에 손상을 입힐 수 있고, 심각한 부상 또는 사망을 초래할 수 있습니다.



이 표를 참고하여, 알맞은 와셔 조합을 결정하십시오

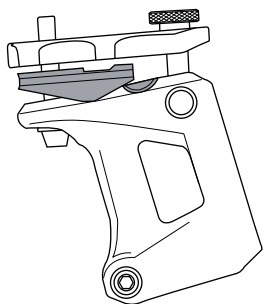
		와셔					
		1mm	1mm	3mm	5mm	10mm	10mm
이 표	1	1					
	2	1	1				
	3			3			
	4	1		3			
	5				5		
	6	1			5		
	7	1	1		5		
	8			3	5		
	9	1		3	5		
	10					10	
	11	1				10	
	12	1	1			10	
	13			3		10	
	14	1		3		10	
	15				5	10	
	16	1			5	10	
	17	1	1		5	10	
	18			3	5	10	
	19	1		3	5	10	
	20					10	10

9 안장 오프셋(offset)조절하기

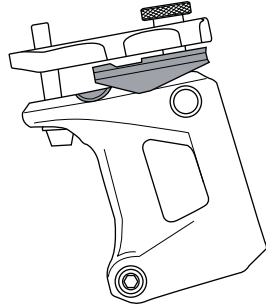
안장 클램프는 +10mm 또는 +23mm위치로 앞, 뒤 조립이 가능합니다.

경고: 안장 클램프를 설명서대로 조립하십시오. 클램프가 맞게 조립되지 않으면, 안장에 손상을 일으킬 수 있습니다. 이것은 시포스트에 손상을 입히고, 심각한 부상 또는 사망을 초래할 수 있습니다.

오프셋:-25mm



오프셋:5mm



• ISP 시스템 토크값

경고: 볼트가 너무 세게 조여지거나 약하게 조이면 제품에 문제가 생길 수 있습니다. 최대 토크값을 넘지 마십시오. 너무 조여진 볼트는 부품 또는 프레임에 손상을 시켜 심각한 부상 또는 사망을 초래할 수 있습니다.

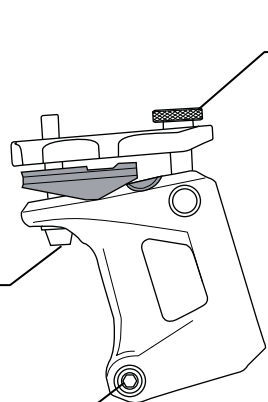
ISP 안장 볼트
ISP 시마스트 볼트

6 - 최대 8 Nm
최대 3 Nm

마이크로 조절 너트
(MICRO ADJUST NUT)

안장 클램프 볼트
최대 토크값: 8 Nm

시포스트 볼트
최대 토크값: 3 Nm



10 벡터 시포스트와 시클램프 (ISP가 아닌 모델)

자이언트 벡터(vector)시포스트는 경량화와 공기역학적 성능을 위해 자이언트의 카본 기술을 사용하였습니다. 최상의 라이딩과 적절한 안장의 높이를 위해 시포스트의 커팅이 필요합니다.

경고:

- 시포스트를 커팅하는 것은 전문적인 기술자에 의해서 실행되어야 하는 복잡한 작업입니다.
- 시포스트 커팅작업이 어려운 경우에는, 공식 자이언트 대리점에 문의해 주십시오.
- 설명서를 따르지 않으면 워런티 적용에서 제외되며, 잘못된 커팅은 프레임 혹은 시포스트 자체에 손상을 입혀 라이딩 시 심각한 부상이나 사망에 이르게 할 수도 있습니다.

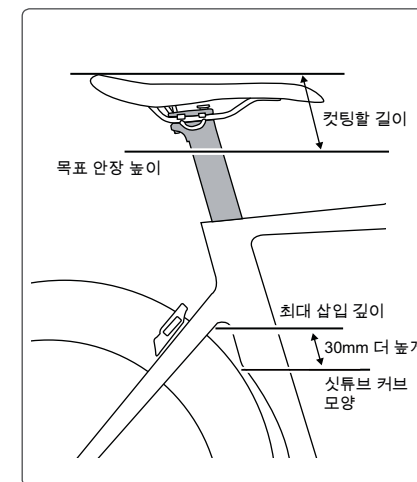
주의:

프레임과 시포스트의 결합 전, 카본 그리스의 사용은 시포스트가 내려앉은 상황을 방지해주며, 시포스트와 프레임 사이의 마찰로 발생 가능한 소음을 줄여줍니다.

시포스트 커팅 과정

• 커팅 길이 결정하기

1. 안장을 시포스트에 장착하고, 수평으로 조정합니다.
2. 위아래로 시포스트를 조정하여 알맞은 안장 위치를 정합니다. 만약, 안장이 적당한 위치까지 충분히 내려가지 않으면, 에어로 시튜브와 시포스트가 닿기 때문이므로 시포스트를 커팅해야 합니다.
3. 시포스트의 앞 부분이 아래로 향하도록 45도 각도로 잘라 주십시오. 프레임의 손상을 막아주며, 시포스트가 프레임 안으로 너무 들어가는 것을 방지합니다.



주의: 프레임 사이즈에 대한 시포스트의 길이는 아래와 같습니다:

프레임 사이즈	최소 안장 높이
XXS	670
XS	670
S	690
M	700
M/L	700

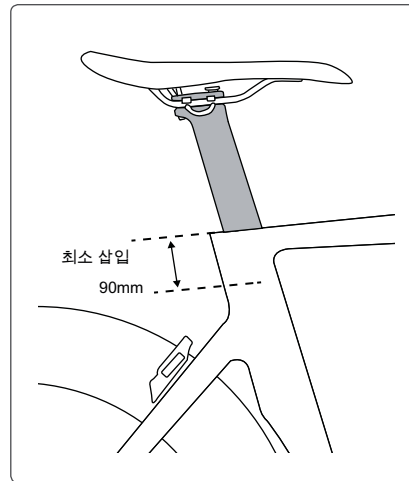
사용자가 추구하는 안장의 높이가 위의 표에 주어진 최소 안장 길이보다 짧다면 순정상태에서 시포스트를 커팅하십시오.

주의: 시포스트의 최대 삽입 깊이는 시튜브 커브(시튜브의 굴절부분) 보다 30mm위가 적당합니다. 주행 시, 시포스트와 시튜브 커브가 서로 닿아서 안됩니다!



경고:

- 시포스트를 시튜브에 삽입할 때에는 신중해야 합니다. 아래쪽으로 지나친 힘을 가하는 경우 프레임이나 시포스트가 손상될 수 있습니다.
- 벡터 시포스트의 최소 삽입 길이는 90mm입니다. 시포스트를 과하게 커팅하면 안되므로 시포스트 커팅 전에 적절한 길이를 측정해 주십시오.
- 주행 시 시포스트가 시튜브 커브에 닿으면 프레임이 손상 됩니다.



• **시포스트 커팅하기**

4. 시포스트 커팅 시 전문 커팅 가이드와 세밀한 톱날의 사용을 권장합니다.
5. 사용자가 원하는 정확한 위치에 커팅 가이드를 놓습니다. 커팅 전에 적절한 커팅 위치를 다시 한번 확인합니다.

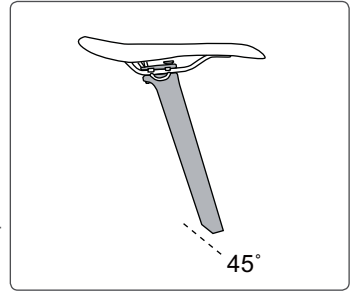
6. 시포스트의 앞 부분이 아래로 향하도록 45도 각도로 잘라 주십시오. 프레임의 손상을 막아주고, 시포스트가 프레임 안으로 너무 들어가는 것을 방지합니다.



주의: 카본 소재에 가해지는 손상을 피하기 위해 세밀한 톱날(32TPI)을 사용하십시오.



경고: 커팅 시 안경, 장갑, 먼지 마스크와 같은 보호장비를 착용하며, 먼지를 흡입하지 않도록 주의합니다.



7. 조심스럽게 커팅작업을 합니다.



주의: 커팅 작업이 완료 될 쯤, 카본이 찌개지지 않도록 주의하십시오.

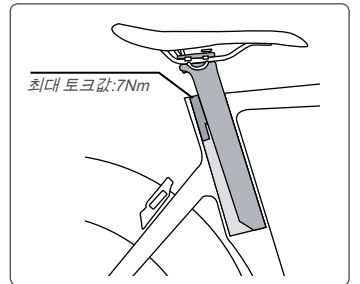
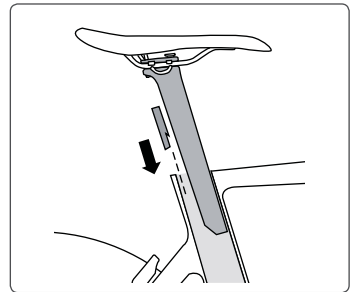
8. 커팅이 끝난 후, 커팅 공구를 제거하고, 고온 사포를 이용해 울퉁불퉁한 부분들을 제거합니다. 모든 커팅 조각과 먼지를 즉시 제거하도록 합니다.
9. 시포스트 위에 안장을 설치한 후, 원하는 안장높이를 다시 확인 합니다.

벡터 시포스트 클램프(Vector Seatpost Clamp)

벡터 시클램프의 고정 방식은 프레임과 시포스트의 고정에 최상의 조화를 제공합니다.

• **설치하기**

1. 설치 하기 전에 시포스트 길이가 정확한지 확인합니다.
2. 벡터 시포스트를 조금씩 시튜브에 넣습니다.
3. 아래 값을 참고하여 클램프가 멈출 때까지 시튜브에 넣어주십시오.
4. 안장 높이를 조절하고, M5 육각렌치를 사용하여 최대 토크: : 7 Nm / 62 lbs-in / 71kgf-cm로 클램프 볼트를 조여 주십시오.



11 파워코어 프레스핏 B.B (PowerCore Press-Fit Bottom Bracket)



경고:

- 프레임에 변형시키지 마십시오. B.B(Shell)을 갈거나 자르지 마십시오. 변형은 B.B표면에 영향을 미치며, 워런티에서 제외됩니다.
- 이 지시를 따르지 않으면 카본 프레임셋에 보이지 않는 손상을 일으킬 수 있습니다. 프레임의 손상은 구조적 결함을 일으켜 심각한 부상을 초래할 수 있습니다.



주의: 적절한 설치만이 프레임 최고의 성능과 편안함을 가져다 줄 것입니다. 프레스핏(Press-Fit) B.B의 설치는 까다로운 작업이기 때문에 숙련된 기술이 필요하므로 공인된 자이언트 대리점에서 이 과정을 수행해야만 합니다.

여러 종류의 프레스핏 B.B 어댑터들이 있습니다. B.B 어댑터를 사용하기 전에 B.B 또는 크랭크 제조업자에게 확인하십시오. 만약 B.B 어댑터가 맞지 않으면, 라이딩시 심각한 부상을 초래할 수 있습니다.

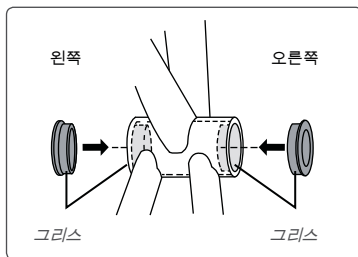


경고: 맞지 않는 B.B 어댑터를 설치하는 경우, 오작동을 일으켜 심각한 부상 또는 사망을 초래할 수 있습니다.

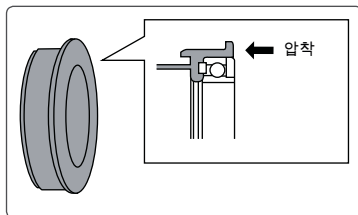
설치하기

1 단계:

1. 프레임의 B.B 컵(cup) 내부에 중성 그리스를 바릅니다.
2. 좌우 프레스핏 B.B 어댑터를 설치합니다.
3. 어댑터를 비스듬하지 않도록 양쪽 면을 균등하게 힘을 주면서 전용 바이스(vise)로 조여 주십시오.



주의: 그림의 화살표로 표시된 부분만 눌러주십시오. 그 외에 다른 곳을 누르면 베어링의 볼 레이스(ball race)를 손상시킬 수 있습니다.

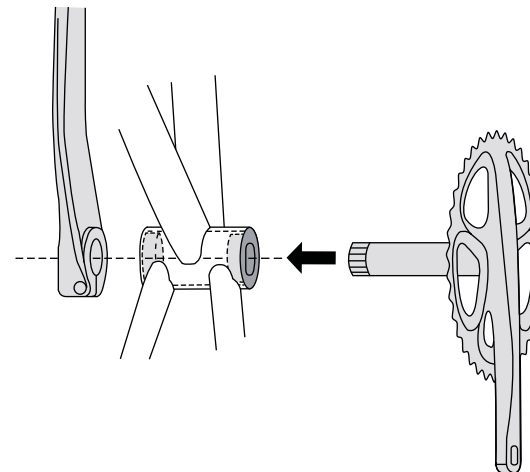


2 단계:

앞 체인휠(chainwheel)/크랭크(crank) 조립하기:

참고: 체인휠/크랭크의 제조업자가 제공한 설치 설명서를 따라 주십시오.

참고: 이 매뉴얼은 자이언트 카본 프레임셋에 B.B를 설치하는 정보를 제공하기 위해 만들어졌습니다. 최종 크랭크셋 설치에 관한 자세한 설명은 동봉된 제조업자의 가이드를 참고하여 주십시오.



제거하기

전용 공구를 사용하여 내부에서부터 밀어내 주십시오.

참고: 어댑터는 제거하면서 손상을 입을 수 있기 때문에 재사용을 권장하지 않습니다.

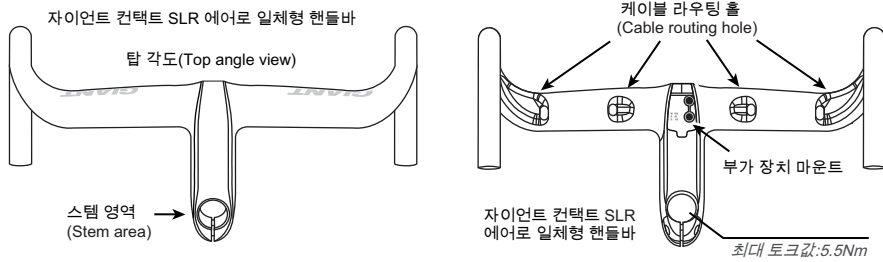


주의: B.B 어댑터를 제거하는 동안 프레임/BB셸이 손상되지 않도록 주의하십시오.

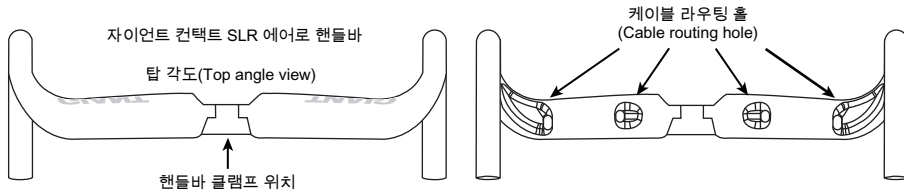
12 컨택트 SLR 에어로 핸들바 설치 (Contact SLR Aero Handlebar)

PROPEL과 ENVIE 시리즈 자전거는 최상의 공기역학 기술이 적용된 핸들바인 컨택트 SLR 에어로 시리즈를 사용하였으며, 컨택트 SLR 에어로 일체형 핸들바 또는 컨택트 SLR 에어로 핸들바로 구분됩니다.

컨택트 SLR 에어로 일체 핸들바는 가장 적은 무게와 공기역학적 이점을 제공할 뿐만 아니라 설치 및 유지에 용이합니다.



컨택트 SLR 에어로 핸들바는 공기역학적으로 설계되었으며, 자이언트 컨택트 SLR 스템과 호환됩니다.



• 설치

1. 스티어러(steerer) 튜브를 맞는 길이로 컷팅합니다. 스템을 위해 조일 수 있는 공간을 남겨 주십시오. 주변 재고, 한번에 자릅니다.(카본 앞 포크 내용을 참고해 주십시오)
2. 스티어러 튜브 안에 컴프레션 너트(스타 너트)를 설치합니다.
3. 스티어러 튜브에 스템과 스페이서 링을 장착하여 줍니다. 스페이서링을 사용하여, 사용자의 포지션에 맞게 셋팅하여 주십시오.(다음 페이지에 있는 그림 컨택트 SLR 에어로 일체형 핸들바 후면을 참고해 주십시오.)
4. 스템의 스티어러 튜브 클램프 볼트를 느슨하게 조이고, 스템을 스티어러 튜브로 밀어 내립니다. 스템이 스티어러 튜브 제일 아래까지 내려갈 때까지 서서히 아래로 힘을 주고, 남은 공간은 스페이서 링을 이용하여 채워주시기 바랍니다.
5. 스템(스페이서링)상단이 스티어러 튜브보다 2~4mm높게 셋팅하여 주십시오.

6. 스템(스페이서링) 위에 탑 캡(top cap)과 컴프레션 볼트를 설치합니다. 설치가 올바르게 되면 탑 캡을 스템의 오목한 부분에 들어가고, 스템 윗부분이 편평하게 됩니다.
7. 헤드셋의 유격이 발생하지 않을 때까지 컴프레션 볼트를 조여주십시오. 과도하게 조일 경우 핸들의 조향이 무거워 질 수 있습니다.
8. 핸들바를 앞휠과 정렬시킵니다.
9. 스템의 스티어러 튜브 클램프 볼트를 적정 토크값으로 조여줍니다.
10. 토크값에 도달하기 전까지 두 개의 볼트를 번갈아 가며 조여줍니다.

주의: 권장하는 토크값을 넘어 볼트를 조이는 경우 스티어러 튜브가 부서질 수 있습니다. 카본 소재의 스티어러 튜브에는 그리스를 사용하지 마십시오. 합금이나 스틸 소재의 스티어러 튜브에도 그리스의 사용을 금해 주시기 바랍니다.

참고: 탑 캡(top cap)과 컴프레션 볼트(compression bolt)는 자전거 사용시 항상 제자리에 있어야 합니다.

경고: 핸들바 클램프의 오버토크로 인한 손상은 워런티에서 제외될 수 있으며, 자전거의 컨트롤이 되지 않아 심각한 부상이나 사망을 초래할 수 있습니다.

11. 컨택트 SLR 에어로 핸들바의 경우,
 - 핸들바에 스템 클램프를 연 다음, 핸들바를 장착 후 손으로 나사를 조여 주십시오.
 - 핸들바를 중심에 놓고, 스템 클램프의 원하는 위치에 놓습니다. 핸들바를 제자리에 고정시켜 주십시오.
 - 스템 나사를 적정 토크값까지 조여주십시오.
12. 변속 레버 부분이 먼지나 그리스가 닿지 않도록 해주십시오
13. 변속 레버를 핸들바에 설치해 주십시오. 브레이크 케이블과 드레일러 케이블 라우팅의 설치를 위해 컨택트 SLR 핸들바 내부 케이블 라우팅 맵을 참고하십시오.

주의: 핸들바 변속기/브레이크 레버의 적정 토크값: 4-5 Nm (35-43 lbs-in/40-50 kgf-cm)

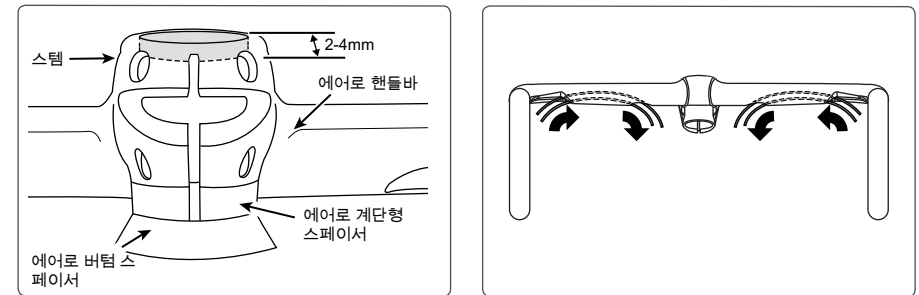


그림. 컨택트 SLR 에어로 일체형 핸들바 후면

13 드레일러 케이블 라우팅 설치 (Derailleur Cable Routing Instruction)



주의: 이 설명서는 시마노 전동 케이블 기술 매뉴얼과 함께 사용하십시오.

1. 앞, 뒤 드레일러 케이블의 시작은 컨택트 SLR 에어로 일체바 내부 루트에서 시작하십시오.
(Contact SLR Aero Integrated bar 설치 내용을 참고하십시오)
2. 케이블을 탭튜브의 전면 좌측에 돌리듯 집어 넣고(탭튜브 케이블 홀 1,2를 참고하십시오), 케이블이 다운튜브를 통과하여 B.B로 나오게 합니다.

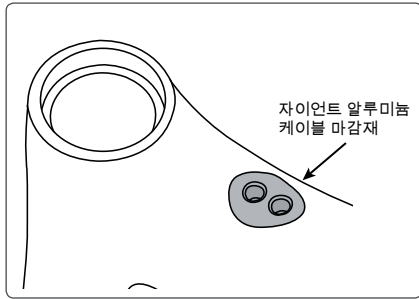


그림: 탭튜브 케이블 구멍 1

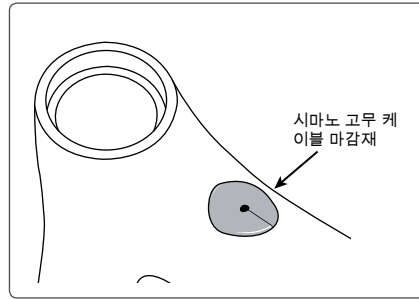


그림: 탭튜브 케이블 구멍 2

3. 드레일러 케이블을 B.B의 특정 케이블 구멍에 넣어 주십시오(B.B 케이블 홀을 참고하십시오).

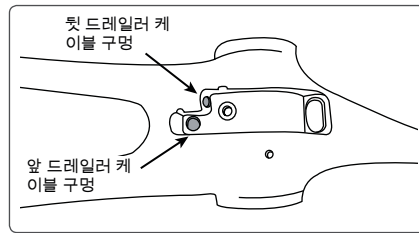


그림: B.B.케이블 구멍

4. 앞 드레일러 케이블 홀을 참고하여 드레일러 케이블 구멍을 통과하여 앞 드레일러 케이블을 통과 시켜주십시오.

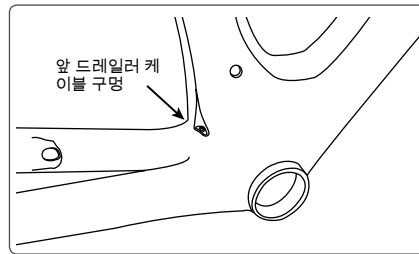


그림: 앞 드레일러 케이블 구멍

5. 뒷 드레일러 케이블을 체인 스테이 오른쪽을 통해 뒷 드레일러 케이블 구멍으로 나오게 하십시오.

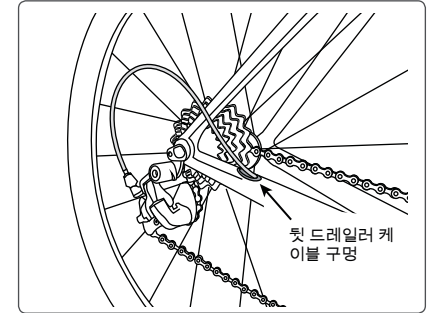


그림: 뒷 드레일러 케이블 구멍

14 뒷 브레이크 케이블 설치하기

1. 뒷 브레이크 케이블은 컨택트 SLR 에어로 일체바 내부 루트에서 시작하십시오.(컨택트 SLR 에어로 일체형 핸들바 설치 부분을 참고하십시오)
2. 탭튜브 왼쪽으로 뒷 브레이크 케이블을 보냅니다(뒷 브레이크 케이블 구멍 앞면을 참고하십시오)

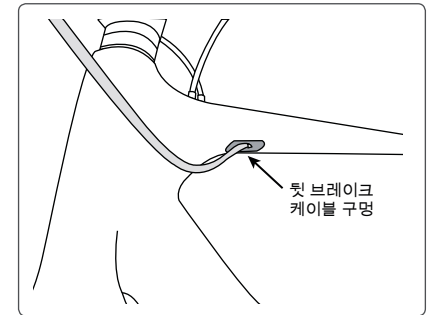


그림: 뒷 브레이크 케이블 구멍 앞

3. 탭튜브 뒤쪽으로 케이블을 통과시킵니다.

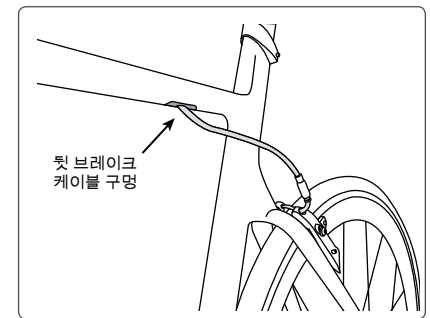
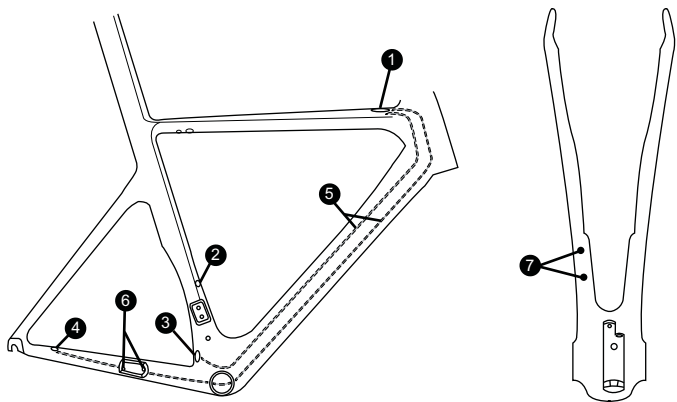


그림: 뒷 브레이크 케이블 구멍 뒤

15 케이블 라우팅 부품



	부품 사양	전동 변속 장치 시스템 부품 번호	기계식 변속 장치 시스 템 부품 번호	
1	타프튜브 케이블 마감재	1472-CC516B-301	1472-CM297A-401	516B 297A
2	케이블 클립 / 버틀 마운트 (bottle mount)	147-9109-7	X	
3	앞 변속기 케이블 마감재	1472-GROMET-03	X	
4	체인 스테이 케이 블 마감재	1472-CC515B-301	Nose cap of rear derailleur outer cable casing	
5	기계식 변속기 케 이블 외피	X	1630-CM280B-401	
6	라이드센스 구멍 마개	134-SENSOR-202	134-SENSOR-202	
7	배터리 챔버 마운 트 구멍 마개	X	134-FRAMER-203	

16 프레임 기술 정보

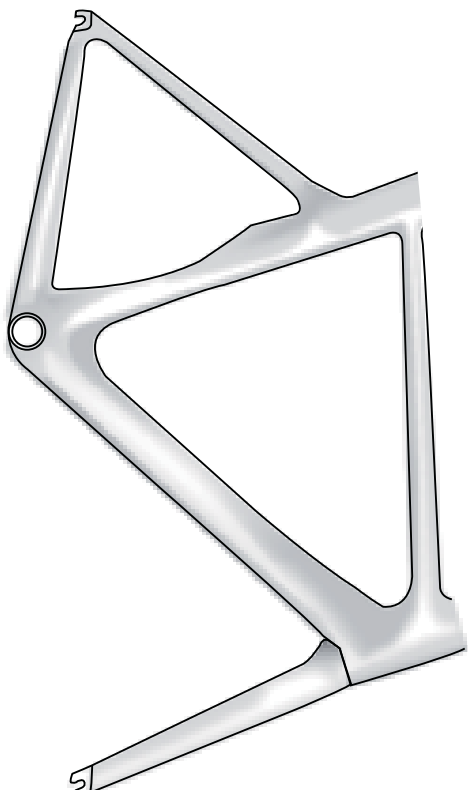
16.1 Propel Advanced SL



시리즈	Propel Advanced SL					
헤드 부품 직경	φ42/φ47					
싯포스트 직경	Giant Aero ISP					
앞 변속기 직경	Braze on					
뒤 허브 축 길이	130					
RC	405					
타이어 최대 허용 범위	700x23C					
사이즈	XS	S	M	ML	L	XL
헤드튜브 길이 (mm)	120	135	150	170	185	200
타프튜브의 수평 길이 (mm)	515	535	555	570	585	605
시트 각도 (Degree: °)	74.5	73.5	73	72.5	72.5	72
헤드 각도 (Degree: °)	71	72	73	73	73	73

16 프레임 기술 정보

16.2 Envie Advanced



시리즈	Envie Advanced				
헤드 부품 직경	φ42/φ47				
싯포스트 직경	Vector Seatpost				
앞 변속기 직경	Braze on				
뒤 허브 축 길이	130				
RC	405				
타이어 최대 허용 범위	700x23C				
사이즈	XXS	XS	S	M	L
헤드튜브 길이 (mm)	110	130	145	160	180
탑튜브의 수평 길이 (mm)	500	515	532	550	565
시트 각도 (Degree: °)	75	74.5	73.5	73	72.5
헤드 각도 (Degree: °)	70.5	71	72	73	73