

捷安特 CONTACT SWITCH CORE

使用者手冊



目 錄

1. 簡 介.....	2
2. 零 件 列 表.....	3
3. 規 格 列 表.....	4
4. 線 控 撥 桿.....	5
5. 走 線 安 裝.....	6
6. 操 作.....	8
7. 保 養 時 程 與 故 障 排 除.....	8
8. G I A N T 有 限 保 固.....	9

1. 簡 介

恭喜您選購全新的捷安特 CONTACT SWITCH CORE 升降座桿。本產品以其強化結構與金屬彈簧設計的耐用內構帶給您長久穩定的使用。

新的設計回到最純粹的使用面向 – 切換到高位以維持騎乘效率；或切換到低位挑戰技術路段。不再有中間模糊地帶

提供 100mm 和 125mm 兩種行程選項來適用絕大多數的騎士使用。

簡單易用並且平價實惠，捷安特 CONTACT SWITCH CORE 帶您挑戰林道、攻無不克！

▲注意

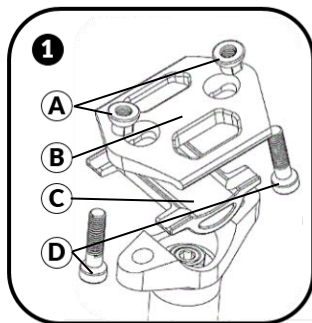
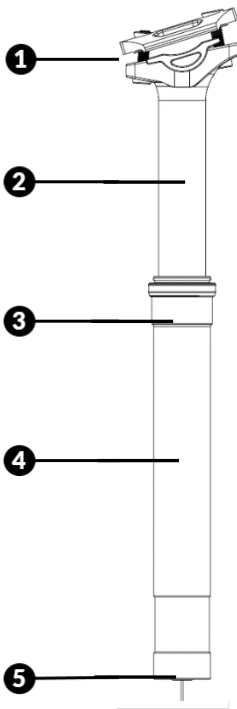
在安裝與實際騎乘前，請務必完整閱讀本說明書。若未依照指示安裝與使用，可能導致嚴重傷害甚或死亡。

1. 在騎乘的當下調整座墊高度，可能導致失去操控。
2. 絕對禁止騎乘使用任何改裝過的座桿。任何形式的改裝都會喪失其保固。
3. 鬆脫、過度鎖緊、破損或磨耗的零件，皆可能導致意料外的功能失常。建議時常地檢查座桿的磨損與損壞情況。若發現任何明顯的磨損，破裂，凹陷等異常狀況，應隨即停止使用，並聯絡捷安特授權經銷商做檢查，維修或更換。
4. 每次騎乘前，請確認座桿的所有螺絲皆鎖緊至建議的鎖緊扭力。
5. 過度鎖緊座桿束會影響高度調整功能，請參照座桿束建議的鎖緊扭力，或車主手冊的建議值設定。

2. 零件列表

- ❶ 座墊夾頭
- ❷ 上管
- ❸ 鎖環
- ❹ 下管
- ❺ 線控止線點
- ❻ 線控撥桿

- ❶A 座墊夾頭螺母 (M6)
- ❶B 上夾片
(7 / 9 mm 座弓適用)
- ❶C 下夾片
(7 / 9 mm 座弓適用)
- ❶D 座墊夾頭螺絲 (M6 六角頭),
最大扭力: 8.0 Nm | 70 lbs-in | 80 kgf-cm



3. 規格列表

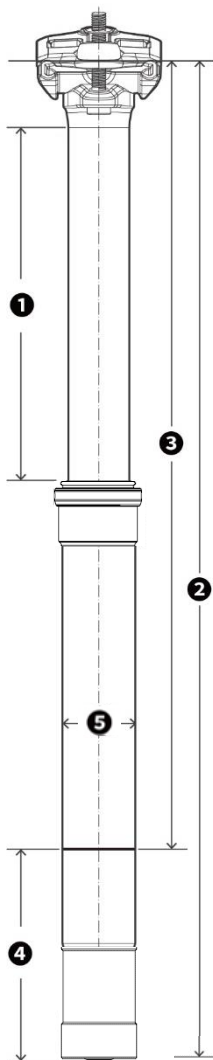
100MM 行程

1	行程	100mm
2	全長*	350mm
3	最大延伸量	270mm
4	最小插入深度	80mm
5	管徑	30.9mm

125MM 行程

1	行程	125mm
2	全長*	400mm
3	最大延伸量	320mm
4	最小插入深度	80mm
5	管徑	30.9mm

* 由於製造公差難免，總長可能有 $\pm 5\text{mm}$ 的差異
此為正常現象。



4. 線控撥桿

CONTACT SWITCH CORE



CONTACT SWITCH AT



GIANT VERTICAL REMOTE



本產品亦有全新開發的平價撥把可搭配使用。

根據不同車款等級，搭配的撥把可能是上列撥把的其中之一。

捷安特 CONTACT SWITCH CORE 升降座桿與所有捷安特產品的撥把相容。

5. 走線安裝



1. (若組裝全新單車，請略過此步驟) 將原車現有的座墊與伸縮座桿移除。
2. 鬆開後方座墊夾頭螺絲並暫時移開夾片，此時可以看到線控內線的入口(A)。將新線控內線穿入座桿中心並從底端穿出。
3. 概略地將坐墊安裝置接近水平位置。暫時將夾頭螺絲鎖緊(B)。
4. 將線控內線完全穿入線控外管當中(C)。然後將外管端套安裝上座桿底部的止線點(D)。
5. 塗抹薄薄一層止滑膏在座桿夾持區段(E)或抹在車架座管內壁。插入座桿進車架大約至最小插入深度的標記與鎖環的中間位置，然後依建議的扭力值*將座桿束子鎖緊。不可過度鎖緊，否則會影響其作動順暢。
*在車架建議值與座桿建議值之間取其較低數值
6. 依車架建議將線控外管穿過對應車架孔位。

△注意

穿線作業視情況可能得暫時移除曲柄組與 B B。請連絡捷安特授權經銷商尋求協助。

7. 安裝線控撥桿

- 7.1 用 3mm 六角扳手安裝撥桿至鎖環或對應的煞車介面。建議扭力值: 3Nm | 26.55 lbs-in | 30.59 kgf-cm
- 7.2 將內線穿過微調旋鈕並將外管壓緊。

- 7.3 將內線拉緊以確認座桿、內線與外管、微調旋鈕、撥桿皆確實連接。
- 7.4 以 3mm 六角扳手將內線鎖緊固定。建議扭力值: 1.2Nm | 10 lbs-in | 12kgf-cm **(F)**
- 7.5 剪去多餘內線並套上線尾套。調整線控撥桿至理想位置

△注意

線尾套請務必安裝，以避免內線岔開而刺傷。

8. 使用線控撥把搭配升降動作以初步測試 **(G)**
9. 在不牴觸最小插入深度的前提下，調整座墊高度至理想高度。依建議值鎖固所有螺絲 **(H)**

△警告

若升降功能發生異常，請即刻停止騎乘。請連絡捷安特授權經銷商尋求協助。

若最小插入深度無法達到，請務必不要騎乘。插入深度不足可能導致零件失效，甚至嚴重傷害或死亡

6. 操作

△警告

騎乘的當下進行座墊高度的調整，可能導致失去操控。

- 降低座墊高度: 按下線控撥桿的同時，利用體重將座墊下壓至低位後，放開線控撥桿完成調整。
請注意: **Contact Switch CORE** 的設計提供低位與高位兩種。若線控撥桿放開時尚未達到低位，座桿會自然伸長回復到高位。
- 升高座墊高度: 體重略為抬升，按下線控撥桿，座墊隨即升高，至高位後放開線控撥桿完成調整。

7. 保養時程與故障排除

全新的捷安特 CONTACT SWITCH CORE 以其簡潔整合的設計，並不需要刻意作定期的拆檢保養。

全新品在剛開始幾次騎乘使用後，微量的潤滑油脂可能會從鎖環處滲出，這是正常現象，直接擦拭乾淨即可。

請在騎乘前或騎乘後對升降座桿的外觀做清潔擦拭。使用中性的肥皂水或清潔液擦去灰塵砂土。以未加壓的自來水沖洗不會對座桿造成影響，但絕對避免使用加壓形式的沖洗。

若座桿無法正常操作，或安裝位置隨了時間有了改變（通常情況下是降低），重新安裝通常可以解決。

若仍遭遇困難，請連絡捷安特授權經銷商尋求協助。

行動	騎乘前/後	搖晃	下沉	動作卡澀
清潔並檢查	✓			
連絡捷安特授權經銷商		✓	✓	✓

8. GIANT 有限保固

GIANT 僅擔保原所有人，自其購買之日起，享有二(2)年之 GIANT CONTACT SWITCH CORE 產品的保固。

購買時所需組裝

這項擔保僅適用於從授權 GIANT/LIV 經銷商購買全新產品時，由該經銷商在購買時進行的組裝。

有限補償

除非另有規定，在上述擔保或任何暗示的保證下，唯一的補償措施，僅限於在 GIANT 全權處理下，將有缺陷的零件以同等或更高單價的零件進行更換。這項保證從購買日起生效，但僅適用於原買主，且不可轉讓。無論是根據合約、擔保、疏忽、產品責任，或任何其他情境，在任何情況下，GIANT 均不負擔任何直接、間接或衍生性的損害(包括但不僅限於人身傷害、財產損失，或經濟損失等)。

例外條件

以上保固或任何隱含擔保等，並不包括：

- 在無組裝或材料缺陷的情況下，零件有正常的磨損。
- 產品經由非授權之 GIANT/LIV 經銷商保修時。
- 產品自其原況經過改裝時。
- 將此產品用於非正常、競賽及/或商業活動，或供本產品原設計以外之用途使用時。
- 由於未遵照使用者手冊所致之損傷。
- 由於參加比賽、跳躍、下坡及/或供該類活動或事件使用的訓練，或讓產品在嚴苛條件或氣候下曝露或操作時，所造成的油漆、面漆貼標的損害。
- 更換或改變零件所需之勞務費用。

除了本保固範圍及所有額外擔保所提供者外，GIANT 及其員工與代理商，不負擔因源自 GIANT 產品或與其有關之情事，所造成的任何損失或損壞的責任(包括由於疏忽或過失，所造成的伴隨及後果性損失或損害)。

GIANT 不作任何其他明確或隱含保證。所有隱含擔保，包括針對特定用途的適銷性、適用性等，均限制於上述明示之保固期間。

任何相對於本擔保的主張，必須經過授權之 GIANT/LIV 經銷商或分銷商認可。在處理保固要求前，需提出購買收據或其它可證明購買日的證據。在購買國家以外地點提出保固需求時，可能需要費用及額外限制。保固

期限細節，可能會因所在國家而有差異。本擔保賦予您特定的法律權利，您可能還擁有其他權利，這些權利隨所在地點可能會略有差異。本擔保並不影響您的法定權利。

服務中心

欲知您所在地點的授權 GIANT/Liv 服務中心，請洽網址：www.giant-bicycles.com