

# BICYCLE OWNER'S MANUAL

Version 3.0



<b>1</b>	<b>Erstens</b>	6
<b>2</b>	<b>Sicherheit</b>	14
<b>3</b>	<b>Passform</b>	24
<b>4</b>	<b>Technik</b>	34
<b>5</b>	<b>Wartung</b>	60
<b>6</b>	<b>Anhang A</b>	66
<b>7</b>	<b>Anhang B</b>	76
<b>8</b>	<b>Anhang C</b>	88
<b>9</b>	<b>Anhang D</b>	92
<b>10</b>	<b>Anhang E</b>	98

## ALLGEMEINER WARNHINWEIS:

Wie jede Sportart birgt das Fahrradfahren ein Verletzungs- und Schadensrisiko. Mit dem Entschluss, Fahrrad zu fahren, übernehmen Sie die Verantwortung für dieses Risiko. Folglich müssen Sie die Regeln des sicheren und verantwortungsvollen Fahrens sowie einer korrekten Benutzung und Instandhaltung kennen und auch umsetzen. Die korrekte Benutzung und Instandhaltung des Fahrrads senkt das Verletzungsrisiko.

Dieses Handbuch enthält viele Warnhinweise bezüglich der Folgen von versäumter Instandhaltung oder Inspektion des Fahrrads sowie der Missachtung von Regeln zum sicheren Fahrverhalten.

- **⚠️ ACHTUNG**  
Die Kombination des Warnhinweissymbols mit dem Wort **ACHTUNG** beschreibt eine potenziell gefährliche Situation, die zu einer ernsthaften Verletzung oder gar zum Tod führen kann, falls sie nicht vermieden wird.
- **⚠️ VORSICHT**  
Die Kombination des Warnhinweissymbols mit dem Wort **VORSICHT** beschreibt eine potenziell gefährliche Situation, die zu einer leichten oder mittelgradigen Verletzung führen kann, falls sie nicht vermieden wird. In bestimmten Fällen ist sie jedoch auch als Warnhinweis für ein unsicheres Fahrverhalten zu verstehen.
- Das Wort **ACHTUNG** ohne Warnhinweissymbol beschreibt eine Situation, die zu schweren Schäden am Fahrrad oder zum Erlöschen Ihrer Garantie führen kann, falls sie nicht vermieden wird.

Die meisten Warnhinweise besagen, dass "Sie die Kontrolle verlieren und stürzen könnten". Da jeder Sturz ernsthafte Verletzungen oder sogar den Tod zur Folge haben kann, wiederholen wir den Warnhinweis hinsichtlich einer möglichen Verletzung- oder Todesgefahr nicht jedes Mal.

Es ist nicht möglich, jede Situation oder jeden Umstand vorherzusehen, die/der beim Fahrradfahren eintreten kann. Aus diesem Grund steht dieses Handbuch nicht stellvertretend für den sicheren Gebrauch eines Fahrrads unter allen Bedingungen. Es existieren Risiken in Verbindung mit der Benutzung eines Fahrrads, die nicht vorhergesehen oder vermieden werden können und die in der alleinigen Verantwortung des Fahrers liegen.

## WICHTIG:

Dieses Handbuch enthält wichtige Informationen über Sicherheit, Leistung und Service. Lesen Sie es bitte sorgfältig durch, bevor Sie Ihre erste Fahrt mit Ihrem neuen Fahrrad unternehmen, und bewahren Sie es auf, um zu einem späteren Zeitpunkt stets darauf zurückgreifen zu können.

Zusätzliche Informationen zu Sicherheit, Leistung und Service für spezifische Komponenten, wie die Aufhängung oder die Pedalen Ihres Fahrrads sowie für Zubehör wie Helme oder Beleuchtung, sind ebenfalls erhältlich. Vergewissern Sie sich bitte, dass Ihr Händler Ihnen sämtliches Lesematerial ausgehändigt hat, das zu Ihrem Fahrrad oder dem Zubehör gehört. Halten Sie sich bei Widersprüchen zwischen den Anweisungen dieses Handbuchs und den Informationen des Teileherstellers bitte stets an die Anweisungen des Teileherstellers.

Falls Sie Fragen haben oder etwas nicht verstehen, nehmen Sie bitte die Verantwortung für Ihre Sicherheit ernst und wenden Sie sich an Ihren Händler oder den Hersteller des Fahrrads.

## Besonderer Hinweis für Eltern:

Als Elternteil oder Aufsichtsperson sind Sie für die Aktivitäten und Sicherheit Ihres Kindes verantwortlich. Demzufolge sollten Sie sicherstellen, dass das Fahrrad in angemessener Weise an das Kind angepasst wird, dass sich das Fahrrad in einem guten, sicheren und fahrtüchtigen Zustand befindet, dass Sie und Ihr Kind den sicheren Gebrauch des Fahrrads erlernt und verstanden haben und dass Sie und Ihr Kind nicht nur die gültigen lokalen Kraftfahrzeug-, Fahrrad- und Verkehrsgesetze, sondern auch die Regeln eines vernünftigen, sicheren und verantwortungsvollen Fahrradfahrens beherrschen und befolgen. Als Elternteil sollten Sie dieses Handbuch lesen und die Warnhinweise sowie die Funktionen und Gebrauchsweisen des Fahrrads mit Ihrem Kind besprechen, bevor Sie es Fahrrad fahren lassen.

### ⚠️ ACHTUNG

**Versichern Sie sich bitte, dass Ihr Kind während der Fahrt einen zugelassenen Fahrradhelm trägt; Vergewissern Sie sich ebenfalls, dass Ihr Kind versteht, dass ein Fahrradhelm ausschließlich für das Fahrradfahren gedacht ist und abgenommen werden muss, wenn nicht gefahren wird. Der Helm darf nicht während des Spielens in Spielbereichen, auf Spielplätzen, beim Klettern auf Bäumen sowie immer dann, wenn kein Fahrrad gefahren wird, getragen werden. Eine Missachtung dieses Warnhinweises kann zu schweren Verletzungen oder Todesfällen führen.**



---

# Erstens

**HINWEIS:** Wir bitten Sie dringend, dieses Handbuch vor Ihrer ersten Fahrt vollständig durchzulesen. Lesen Sie zumindest jeden Punkt dieses Abschnitts durch und versichern Sie sich, alles verstanden zu haben. Schlagen Sie die genannten Abschnitte oder jeden Themenbereich nach, den Sie nicht verstanden haben. Beachten Sie bitte, dass nicht jedes Fahrrad alle in diesem Handbuch beschriebenen Funktionen besitzt. Bitten Sie Ihren Händler, Ihnen die Funktionen Ihres Fahrrads zu zeigen.

---



## A. Fahrradtauglich

1. Hat Ihr Fahrrad die richtige Größe? Sehen Sie im Abschnitt 3.A. nach, um dies zu überprüfen. Sollte Ihr Fahrrad zu groß oder zu klein für Sie sein, könnten Sie die Kontrolle darüber verlieren und stürzen. Falls Ihr neues Fahrrad nicht die richtige Größe aufweist, bitten Sie Ihren Händler, es umzutauschen, bevor Sie damit fahren.
2. Befindet sich der Sattel auf der richtigen Höhe? Sehen Sie im Abschnitt 3.B. nach, um dies zu überprüfen. Falls Sie Ihre Sattelhöhe anpassen, halten Sie sich bitte an die Anweisungen bezüglich der Mindesteinstecktiefe, die im Abschnitt 3.B. aufgeführt sind.
3. Sind Sattel und Sattelstütze sicher eingespannt? Ein korrekt festgezogener Sattel verhindert, dass sich der Sattel in jede Richtung drehen kann. Siehe Abschnitt 3.B.
4. Befinden sich Vorbau und Lenkstange auf einer für Sie angemessenen Höhe? Falls nicht, sehen Sie bitte im Abschnitt 3.C. nach.
5. Können Sie die Bremsen bequem bedienen? Falls nicht, sollten Sie deren Winkel und Wirkungsbereich anpassen. Siehe Abschnitt 3.D. und 3.E.
6. Wissen Sie, wie Sie Ihr neues Fahrrad benutzen? Falls nicht, bitten Sie Ihren Händler vor der ersten Fahrt, Ihnen sämtliche Funktionen und Eigenschaften zu erklären, die Sie nicht verstehen.

## B. Sicherheit geht vor

7. Tragen Sie beim Fahrradfahren stets einen zugelassenen Helm und befolgen Sie bezüglich Passform, Gebrauch und Pflege die Anweisungen des Helmherstellers.
8. Besitzen Sie sämtliche erforderlichen und empfohlenen Sicherheitsausrüstungen? Siehe Abschnitt 2. Sie tragen die Verantwortung dafür, sich mit sämtlichen Gesetzen des Gebiets vertraut zu machen, in dem Sie fahren, sowie alle gültigen Gesetze einzuhalten.
9. Wissen Sie, wie Sie Ihr Vorder- und Hinterrad ordnungsgemäß fixieren? Schlagen Sie im Abschnitt 4.A. nach, um dies sicherzustellen. Das Fahren mit einem schlecht fixierten Rad kann dazu führen, dass das Rad wackelt oder sich vom Fahrrad löst. Dies kann zu schweren Verletzungen oder gar zum Tod führen.
10. Falls Ihr Fahrrad mit Rennhaken und Riemen oder Klickpedalen ("Einstiegspedalen") ausgestattet ist, vergewissern Sie sich bitte, dass Sie deren Funktionsweise kennen (siehe Abschnitt 4.E.). Diese Pedalen erfordern bestimmte Techniken und Fertigkeiten. Befolgen Sie bitte die Anweisungen des Herstellers in Bezug auf den Gebrauch, die Anpassung und die Pflege.
11. Liegt ein "Toe-Overlap" vor? Bei Fahrrädern mit kleinerem Rahmen kann Ihr Zeh oder Rennhaken das Vorderrad berühren, wenn sich das Pedal in der vordersten Position befindet und sich das Rad dreht. Lesen Sie im Abschnitt 4.E. nach, um festzustellen, ob bei Ihnen ein Toe-Overlap vorliegt.

6. Verfügt Ihr Fahrrad über eine Aufhängung? Falls ja, sehen Sie bitte im Abschnitt 4.F. nach. Eine Aufhängung kann das Fahrverhalten des Fahrrads verändern. Befolgen Sie bitte die Anweisungen des Herstellers der Aufhängung in Bezug auf den Gebrauch, die Anpassung und die Pflege.

### ⚠ ACHTUNG

- Bitte lesen Sie die Sicherheitshinweise in dieser Bedienungsanleitung, bevor Sie mit dem Fahrrad fahren.
- Das Fahren mit einer Sattelstütze, die weniger als 80mm tief in das Sitzrohr eingesteckt ist, kann zu Beschädigungen/Versagen des Rahmens und schweren Verletzungen führen.
- Klemmen oder quetschen Sie die Rohre von Verbundfaserrahmen nicht. Dies kann zu schweren Schäden am Rahmen führen.
- Betätigen Sie immer zuerst die Hinterradbremse. Bitte erkundigen Sie sich bei Ihrem Händler nach Bedienung der Bremsen Ihres Fahrrads.
- Vergewissern Sie sich vor der Fahrt, dass alle Auslösemechanismen ordnungsgemäß gesichert sind.

## C. Sicherheitscheck der mechanischen Komponenten

Überprüfen Sie den Zustand Ihres Fahrrads vor jeder Fahrt routinemäßig.

**Muttern, Bolzen, Schrauben und andere Befestigungselemente:** Da die Hersteller ein breites Spektrum an Größen, Formen und Materialien für ihre Befestigungselemente verwenden, die sich je nach Modell und Komponente voneinander unterscheiden, kann die richtige Anziehungskraft oder das richtige Drehmoment nicht allgemein festgelegt werden. Um sicherzugehen, dass die vielen Befestigungselemente an Ihrem Fahrrad ordnungsgemäß festgezogen sind, nehmen Sie bitte Bezug auf die Spezifikationen hinsichtlich des Drehmoments, die vom Hersteller für die betreffende Komponente angegeben werden. Das ordnungsgemäße Festziehen eines Befestigungselements erfordert einen kalibrierten Drehmomentschlüssel.

Die Befestigungselemente Ihres Fahrrads sollten von einem professionellen Fahrradmechaniker mit einem Drehmomentschlüssel festgezogen werden. Falls Sie beschließen, die Arbeiten an Ihrem Fahrrad selbst durchzuführen, müssen Sie einen Drehmomentschlüssel verwenden und die richtigen Anzugsmomente in den Spezifikationen des Fahrrad- oder Teileherstellers bzw. Ihres Händlers befolgen. Falls Sie zu Hause oder unterwegs eine Anpassung vornehmen müssen, gehen Sie bitte mit großer Sorgfalt vor und lassen Sie die Befestigungselemente, an denen Sie gearbeitet haben, so bald wie möglich von Ihrem Händler überprüfen.

**⚠ ACHTUNG**

Die richtige Anziehungskraft der Muttern, Bolzen und Schrauben Ihres Fahrrads ist wichtig. Ist die Anziehungskraft zu gering, könnte das Befestigungselement nicht sicher halten. Ist die Anziehungskraft zu hoch, könnte das Befestigungselement Schrauben überdrehen, überdehnen, deformieren oder durchbrechen. In beiden Fällen kann eine falsche Anziehungskraft ein Versagen der Komponente bewirken, was dazu führen kann, dass Sie die Kontrolle über Ihr Fahrrad verlieren und stürzen.

Stellen Sie sicher, dass keins der Elemente lose ist. Heben Sie das Vorderrad etwa zwei bis drei cm vom Boden ab und lassen Sie es zurück auf den Boden prallen. Hört, fühlt oder sieht irgendetwas locker aus? Führen Sie eine Sicht- und Tastuntersuchung des gesamten Fahrrads durch. Sind Teile oder Zubehörteile locker? Falls ja, ziehen Sie sie fest. Sollten Sie unsicher sein, bitten Sie eine erfahrene Person darum, dies zu überprüfen.

**Reifen und Räder:** Vergewissern Sie sich, dass die Reifen korrekt aufgepumpt sind (siehe Abschnitt 4.G.1). Überprüfen Sie dies, indem Sie eine Hand auf den Sattel legen, die andere auf den Punkt, an dem sich die Lenkstange mit dem Vorbau kreuzt. Verlagern Sie Ihr gesamtes Gewicht auf das Fahrrad und beobachten Sie die Einfederung des Reifens. Vergleichen Sie, ob das Gesehene mit dem Erscheinungsbild übereinstimmt, von dem Sie wissen, dass es korrekt aufgepumpte Reifen wiedergibt. Passen Sie den Reifendruck bei Bedarf an.

Sind die Reifen in gutem Zustand? Drehen Sie jedes Rad langsam und halten Sie nach Schnitten im Profil sowie in der Seitenwand Ausschau. Ersetzen Sie beschädigte Reifen, bevor Sie mit dem Fahrrad fahren.

Sind die Räder genau ausgerichtet? Drehen Sie jedes Rad und überprüfen Sie das Bremsspiel. Beobachten Sie, ob das Rad in die seitliche Richtung flattert. Sollte das Rad auch nur geringfügig in die seitliche Richtung flattern oder gegen die Bremskörper reiben bzw. stoßen, bringen Sie das Fahrrad bitte in ein qualifiziertes Fahrradgeschäft und lassen Sie das Rad ausrichten.

**⚠ VORSICHT**

Die Räder müssen genau ausgerichtet sein, damit die Bremsen effizient arbeiten können. Das Ausrichten von Rädern ist eine Fertigkeit, die spezielle Werkzeuge und Erfahrung erfordert. Versuchen Sie keinesfalls, ein Rad auszurichten, wenn Sie keine Fachkenntnisse, Erfahrung oder Werkzeuge besitzen, um diese Tätigkeit ordnungsgemäß auszuführen.

Sind die Felgen sauber und unbeschädigt? Stellen Sie sicher, dass die Felgen im Reifenwulst sauber und unbeschädigt sind. Sollten Sie Felgenbremsen haben, überprüfen Sie bitte auch diese auf Sauberkeit und Beschädigungen. Vergewissern Sie sich, dass die Abnutzungsanzeiger der Felgen an keiner Stelle der Felge sichtbar sind.

**⚠ ACHTUNG**

Fahrradfelgen unterliegen dem Verschleiß. Informieren Sie sich bitte bei Ihrem Händler über die Abnutzung der Felgen. Einige Felgenmodelle verfügen über Abnutzungsanzeiger, die nach und nach sichtbar werden, wenn die Bremsoberfläche der Felge verschleißt. Ein sichtbarer Abnutzungsanzeiger an der Seite des Rads ist ein Zeichen dafür, dass die Felge ihre maximale Lebensdauer erreicht hat. Das Fahren mit einem Rad, das das Ende seiner Lebensdauer erreicht hat, kann ein Versagen des Rads bewirken, was dazu führen kann, dass Sie die Kontrolle über Ihr Fahrrad verlieren und stürzen.

**Bremsen:** Prüfen Sie, ob die Bremsen ordnungsgemäß funktionieren (siehe Abschnitt 4.C.). Ziehen Sie die Bremsgriffe an. Schließen die Schnellspanner der Bremsen? Sind alle Seilzüge eingestellt und sicher festgezogen? Falls Sie Felgenbremsen haben: Berühren die Bremskörper das Rad direkt? Berühren sie die Felge vollständig? Greifen die Bremsen bereits, nachdem der Bremsgriff nur wenige cm angezogen wird? Können Sie die gesamte Bremskraft an den Griffen anwenden, ohne dass diese das Lenkrad berühren? Falls nicht, müssen Ihre Bremsen angepasst werden. Fahren Sie bitte nicht mit dem Fahrrad, bis die Bremsen ordnungsgemäß von einem professionellen Fahrradmechaniker eingestellt werden.

**Radhalterungssystem:** Stellen Sie bitte sicher, dass Vorder- und Hinterrad ordnungsgemäß gesichert sind. Siehe Abschnitt 4.A.

**Sattelstütze:** Falls Ihre Sattelstütze mit einem Schnellspanner zur einfachen Höhenanpassung ausgerüstet ist, überprüfen Sie bitte, ob dieser korrekt angepasst ist und sich in geschlossener Position befindet. Siehe Abschnitt 4.B.

**Ausrichtung von Lenkstange und Sattel:** Stellen Sie sicher, dass Sattel und Vorbau der Lenkstange parallel zur Mittellinie des Fahrrads verlaufen und so fest angezogen sind, dass Sie sie nicht aus der ausgerichteten Position drehen können. Siehe Abschnitt 3.B. und 3.C.

**Enden der Lenkstange:** Stellen Sie sicher, dass sich die Griffe der Lenkstange in einem sicheren und guten Zustand befinden. Falls nicht, bitten Sie Ihren Händler, sie zu ersetzen. Stellen Sie sicher, dass die Enden der Lenkstange sowie die Verlängerungsstücke mit einem festsitzenden Stöpsel abgedichtet sind. Falls nicht, bitten Sie Ihren Händler, einen Stöpsel anzubringen, bevor Sie mit dem Fahrrad fahren. Sollte Ihre Lenkstange mit Verlängerungsstücken ausgerüstet sein, versichern Sie sich bitte, dass diese fest sitzen, sodass Sie sie nicht herausdrehen können.

**▲ ACHTUNG**

**Lockere oder beschädigte Lenkstangengriffe bzw. Verlängerungsstücke können dazu führen, dass Sie die Kontrolle über das Fahrrad verlieren und stürzen. Lenkstangengriffe oder Stöpsel für das Stangenende sollten ersetzt werden, falls sie beschädigt sind oder sich in einem schlechten Zustand befinden. Überprüfen Sie die Lenkstangengriffe am Fahrrad Ihres Kindes regelmäßig, um sicherzustellen, dass eine angemessene Schutzvorrichtung für die Enden der Lenkstange angebracht ist. Lenkstangen ohne Stöpsel oder Verlängerungsstücke können Schnittverletzungen, bei kleinen Unfällen sogar ernsthafte Verletzungen verursachen.**

**Kettenspannung:** Um die Kettenspannung zu überprüfen, halten Sie die Kette im mittleren Teil, zwischen dem vorderem und hinteren Kettenrad. Bewegen Sie die Kette auf und ab, um das Durchhängen der Kette zu überprüfen. Die vertikale Bewegung sollte zwischen 10-15 mm betragen. Bei mehr oder weniger Bewegung muss die Kettenspannung angepasst werden. Bitten Sie Ihren autorisierten Liv-Händler vor Ort, die ordnungsgemäße Funktion zu überprüfen und sicherzustellen.

**Riemenantrieb:** Lesen Sie die Betriebsanleitung des Riemenantriebs Herstellers für technische Spezifikationen und Anforderungen. Alle Modelle mit Riemenantrieb verfügen über verschiebbare hintere Ausfallenden und Spannschrauben zum Einstellen der Riemenspannung. Die Überprüfung der Riemenspannung regelmäßig erfolgen, und die die Einstellung von Ihrem autorisierten Liv-Händler vor Ort durchgeführt werden.

**SEHR WICHTIGER SICHERHEITSHINWEIS: Bitte machen Sie sich ebenfalls mit den wichtigen Informationen bezüglich der Lebensdauer Ihres Fahrrads und seiner Komponenten vertraut. Sie finden diese Angaben im Anhang B auf Seite 38.**

**■ D. Sicheres Fahren**

Wenn Sie Ihren Helm aufsetzen und Ihre erste Probefahrt mit dem Fahrrad unternehmen, wählen Sie bitte ein kontrolliertes Umfeld fernab von Autos, anderen Radfahrern, Hindernissen oder weiteren Gefahren. Fahren Sie, um sich mit den Bedienelementen, Funktionen und dem Verhalten des Fahrrads vertraut zu machen.

Machen Sie sich mit dem Bremsverhalten des Fahrrads vertraut (siehe Abschnitt 4.C.). Testen Sie die Bremsen bei langsamer Geschwindigkeit, indem Sie Ihr Gewicht nach hinten verlagern und die Bremsen sanft anziehen (hintere Bremse zuerst). Ein plötzliches oder zu starkes Anziehen der Vorderbremse kann dazu führen, dass Sie über die Lenkstange geschleudert werden. Ein zu starkes Anziehen der Bremsen kann ein Blockieren des Rads

bewirken, was dazu führen kann, dass Sie die Kontrolle über das Fahrrad verlieren und stürzen. Das Blockieren eines Rads kann beispielsweise zu Schleudern führen.

Üben Sie bitte das Ein- und Aussteigen aus den Pedalen, falls Ihr Fahrrad mit Rennhaken oder Klickpedalen ausgestattet ist. Siehe obiges Kapitel B.4 sowie Abschnitt 4.E.4.

Falls Ihr Fahrrad über eine Aufhängung verfügt, machen Sie sich bitte damit vertraut, wie die Aufhängung auf die Benutzung der Bremsen und die Verlagerung des Gewichts des Fahrers reagiert. Siehe obiges Kapitel B.6. sowie Abschnitt 4.F.

Üben Sie das Verstellen der Gänge (siehe Abschnitt 4.D.). Vergessen Sie bitte nicht, den Schalthebel niemals zu betätigen, wenn Sie rückwärts in die Pedalen treten, und treten Sie keinesfalls sofort rückwärts, nachdem Sie den Schalthebel bewegt haben. Hierdurch könnte die Kette blockieren, und das Fahrrad könnte ernsthaft beschädigt werden.

Überprüfen Sie das Fahrverhalten und die Reaktion des Fahrrads sowie den Fahrkomfort.

**Falls Sie Fragen haben oder der Meinung sind, dass irgendetwas mit dem Fahrrad nicht in Ordnung ist, wenden Sie sich bitte an Ihren Händler, bevor Sie erneut mit dem Fahrrad fahren.**



**Sicherheit**

## A. Grundlagen

### ▲ ACHTUNG

Für das Gebiet, das Sie befahren möchten, könnten spezielle Sicherheitsvorrichtungen erforderlich sein. Sie tragen die Verantwortung dafür, sich mit sämtlichen Gesetzen des Gebiets vertraut zu machen, in dem Sie fahren, sowie alle gültigen Gesetze einzuhalten. Hierzu gehört ebenfalls, dass Sie und Ihr Fahrrad entsprechend den gesetzlichen Vorschriften angemessen ausgerüstet sind. Halten Sie sich stets an sämtliche lokale Fahrradgesetze und -vorschriften. Befolgen Sie die Vorschriften über Fahrradbeleuchtung, Lizenzierung von Fahrrädern und Fahren auf Bürgersteigen. Halten Sie sich ebenfalls an Gesetze, die die Benutzung von Fahrradwegen und -spuren regeln, sowie an Helm-, Kindertransport- und spezielle Fahrradverkehrsgesetze. Es liegt in Ihrer Verantwortung, die Gesetze zu kennen und zu befolgen.



1. Tragen Sie stets einen Helm, der die neuesten Zertifizierungsstandards erfüllt und für die Fahrt geeignet ist, die Sie praktizieren. Befolgen Sie die Anweisungen des Helmherstellers in Bezug auf die Passform, den Gebrauch und die Pflege Ihres Helms. Die meisten schwerwiegenden Verletzungen beim Fahrradfahren sind Kopfverletzungen, die hätten vermieden werden können, wenn der Fahrer einen geeigneten Helm getragen hätte. Falls Sie Fragen bezüglich der richtigen Passform, des Gebrauchs oder der Pflege des Helms haben, wenden Sie sich bitte an Ihren Händler.

### ▲ ACHTUNG

**Wird das Tragen eines Helms beim Fahrradfahren versäumt, kann dies zu schweren Verletzungen oder Todesfällen führen.**

2. Führen Sie bitte stets den Sicherheitscheck der mechanischen Komponenten (Abschnitt 1.C.) durch, bevor Sie ein Fahrrad besteigen.
3. Machen Sie sich sorgfältig mit der Bedienung der Bremsen (Abschnitt 4.C.), der Pedalen (Abschnitt 4.E.) sowie der Gangschaltung (Abschnitt 4.D.) vertraut.

4. Achten Sie bitte darauf, Ihre Körperteile oder anderweitige Gegenstände von den scharfen Zähnen des Kettenblatts, der sich bewegenden Kette sowie den drehenden Pedalen, Kurbeln und Rädern fernzuhalten.

5. Tragen Sie stets:

- Festes Schuhwerk, das an den Pedalen haftet. Versichern Sie sich, dass Ihre Schnürsenkel keinesfalls in bewegliche Teile gelangen können, und fahren Sie keinesfalls barfuß oder in Sandalen.
- Helle, sichtbare Kleidung, die nicht so locker sitzt, dass sie sich mit dem Fahrrad verheddern oder mit Gegenständen am Straßen- oder Wegesrand verhaken kann.
- Eine Schutzbrille, um die Augen vor Luftverschmutzungen, Staub und Ungeziefer zu schützen – wir empfehlen eine getönte Brille bei Sonnenschein, andernfalls eine Brille mit farblosen Gläsern.

6. Springen Sie nicht mit Ihrem Fahrrad. Das Springen mit einem Fahrrad, insbesondere einem BMX- oder Mountainbike, kann Spaß machen, das Fahrrad und seine Komponenten jedoch großen und unvorhergesehenen Belastungen aussetzen. Fahrer, die darauf bestehen, mit ihrem Fahrrad zu springen, riskieren ernsthafte Schäden an ihren Fahrrädern sowie an sich selbst. Sollten Sie trotz des Risikos beabsichtigen, Sprünge, Stunts oder Rennen mit Ihrem Fahrrad auszuführen, lesen Sie bitte den Abschnitt 2.F.

7. Fahren Sie mit einer Geschwindigkeit, die den Gegebenheiten angepasst ist. Eine höhere Geschwindigkeit bedeutet ein höheres Risiko.

## B. Fahrsicherheit

8. Befolgen Sie sämtliche Straßenverkehrsregeln sowie alle lokalen Verkehrsgesetze.
9. Sie teilen sich die Straße oder den Pfad mit anderen Verkehrsteilnehmern – Kraftfahrer, Fußgänger und weitere Radfahrer. Respektieren Sie deren Rechte.
10. Fahren Sie defensiv. Gehen Sie stets davon aus, dass andere Sie nicht sehen.
11. Schauen Sie nach vorn und seien Sie stets bereit, folgenden Situationen auszuweichen:
  - Fahrzeugen, die abbremsen oder abbiegen, in die Straße einfahren bzw. vor Ihnen Ihre Fahrspur kreuzen oder hinter Ihnen auftauchen.
  - Türen geparkter Fahrzeuge, die plötzlich geöffnet werden.
  - Personen, die aussteigen.
  - Kindern oder Tieren, die am Straßenrand spielen.
  - Schlaglöchern, Abwassergittern, Eisenbahnschienen, Dehnungsfugen, Straßen- oder Bürgersteigbau, Ablagerungen und anderen Hindernissen, die dazu führen könnten, dass Sie ins Schleudern geraten, Ihr Rad blockiert oder Sie einen Unfall erleiden.
  - Die vielen weiteren Risiken und Ablenkungen, auf die Sie während der Fahrradfahrt stoßen könnten.

5. Benutzen Sie gekennzeichnete Fahrradspuren, markierte Fahrradwege oder fahren Sie so nah wie möglich am Straßenrand entlang, stets in Verkehrsrichtung oder gemäß den Vorgaben der lokal geltenden Gesetze.
6. Halten Sie an Stoppschildern und roten Ampeln, befolgen Sie alle weiteren Verkehrssignalanlagen sowie Verkehrszeichen; verringern Sie Ihre Geschwindigkeit an Straßenkreuzungen und schauen Sie in beide Richtungen. Denken Sie bitte stets daran, dass ein Fahrrad bei einer Kollision mit einem Kraftfahrzeug als Verlierer hervorgeht. Seien Sie also stets darauf vorbereitet, die Vorfahrt zu gewähren, auch wenn Sie Vorrang haben.
7. Benutzen Sie anerkannte Handzeichen für das Abbiegen sowie Anhalten.
8. Fahren Sie niemals mit Kopfhörern. Sie übertönen Verkehrsgeräusche sowie Martinshörner von Rettungsfahrzeugen und lenken Sie davon ab, sich auf die Geschehnisse um Sie herum zu konzentrieren. Überdies können sich die Kabel in den beweglichen Teilen des Fahrrads verheddern und dazu führen, dass Sie die Kontrolle über das Fahrrad verlieren.
9. Befördern Sie keine Passagiere, sofern es sich nicht um ein kleines Kind handelt, das einen Helm trägt und auf einem ordnungsgemäß montierten Kindersitz oder Kinderanhänger gesichert ist.
10. Tragen Sie niemals etwas, das Ihre Sicht oder Ihre vollständige Kontrolle über das Fahrrad behindern oder sich in den beweglichen Teilen des Fahrrads verheddern könnte.
11. Hängen Sie sich beim Fahren nicht an andere Fahrzeuge.
12. Führen Sie mit dem Fahrrad keine Stunts oder Sprünge aus und fahren Sie nicht auf dem Hinterrad (so genanntes "Wheelie"). Sollten Sie entgegen unserem Ratschlag mit Ihrem Fahrrad Stunts, Wheelies, Sprünge oder Rennen ausführen, lesen Sie bitte jetzt den Abschnitt 2.F., Downhill-, Stunt- oder Rennfahren. Denken Sie sorgfältig über Ihre Fähigkeiten nach, bevor Sie sich entschließen, große Risiken auf sich zu nehmen, die mit dieser Art des Fahrens verbunden sind.
13. Schlängeln Sie sich nicht durch den Verkehr und vermeiden Sie Bewegungen, die die Menschen überraschen könnten, mit denen Sie die Straße teilen.
14. Beachten Sie die Vorfahrtsregelungen.
15. Fahren Sie keinesfalls Fahrrad, wenn Sie unter dem Einfluss von Alkohol oder Drogen/Medikamenten stehen.
16. Vermeiden Sie möglichst Fahrten bei schlechten Wetter- und Sichtverhältnissen, bei Dämmerung oder im Dunkeln sowie bei extremer Müdigkeit. Jeder dieser Umstände steigert das Unfallrisiko.

## C. Sicherheit auf dem Gelände

Wir empfehlen, Kinder nur in Begleitung eines Erwachsenen auf unwegsamem Gelände fahren zu lassen.

1. Die wechselhaften Bedingungen und Gefahren des Geländefahrens erfordern eine scharfe Aufmerksamkeit sowie spezielle Fertigkeiten. Beginnen Sie langsam auf einfachem Gelände und bauen Sie Ihre Fertigkeiten aus. Falls Ihr Fahrrad mit einer Aufhängung ausgerüstet ist, erhöht die zunehmende Geschwindigkeit, an der Sie gewinnen könnten, ebenfalls das Risiko, die Kontrolle über das Fahrrad zu verlieren und zu stürzen.  
Finden Sie heraus, wie Sie Ihr Fahrrad sicher bedienen, bevor Sie höhere Geschwindigkeiten oder schwierigere Gelände testen.
2. Tragen Sie eine Sicherheitsausrüstung, die für die von Ihnen geplante Fahrt angemessen ist.
3. Fahren Sie keinesfalls allein durch abgelegene Gegenden. Stellen Sie auch bei Fahrten mit anderen Personen sicher, dass jemand weiß, wo Sie hinfahren und wann Sie zurück sein sollten.
4. Führen Sie stets Ausweispapiere mit sich, sodass man bei einem Unfall weiß, wer Sie sind; nehmen Sie ein wenig Geld für Lebensmittel, ein kühles Getränk oder einen Notruf mit.
5. Beachten Sie den Vorrang von Fußgängern oder Tieren. Fahren Sie so, dass Sie sie nicht verängstigen oder gefährden, und lassen Sie ihnen genug Platz, damit Sie nicht durch ihre unerwarteten Bewegungen in Gefahr geraten.
6. Seien Sie vorbereitet. Sollte bei Ihrer Geländefahrt etwas schiefgehen, könnte es eine Weile dauern, bis Hilfe kommt.
7. Sollten Sie entgegen unserem Ratschlag mit Ihrem Fahrrad Stunts, Wheelies, Sprünge oder Rennen ausführen, lesen Sie bitte den Abschnitt 2.F.

### Respekt auf dem Gelände

Befolgen Sie die lokalen Gesetze, die regeln, wo und wie Sie auf dem Gelände fahren können. Respektieren Sie Privateigentum. Möglicherweise teilen Sie sich den Pfad mit anderen Personen wie Wanderern, Reitern oder weiteren Radfahrern. Respektieren Sie deren Rechte. Verlassen Sie keinesfalls den gekennzeichneten Pfad. Vermeiden Sie es, durch Fahren im Schlamm oder unnötiges Schlittern zur Erosion beizutragen. Stören Sie das Ökosystem nicht durch Anlegen eigener Pfade oder Abkürzungen durch die Vegetation oder Wasserläufe. Es liegt in Ihrer Verantwortung, Ihre Auswirkungen auf die Umwelt zu minimieren. Lassen Sie die Dinge so, wie Sie sie vorfinden, und nehmen Sie stets das wieder mit, was Sie mitgebracht haben.

## D. Fahren bei nassem Wetter

### ⚠️ ACHTUNG

**Nasses Wetter beeinflusst sowohl für den Radfahrer als auch für die anderen Fahrzeuge, die sich auf der Straße befinden, die Bodenhaftung, das Bremsverhalten sowie die Sicht. Das Unfallrisiko steigt bei nassen Verhältnissen dramatisch an.**

Bei nassen Verhältnissen sinkt die Bremskraft Ihrer Bremsen (sowie der Bremsen der anderen Fahrzeuge, die sich auf der Straße befinden) dramatisch, und Ihre Reifen haften nicht annähernd so gut wie bei Trockenheit. Dies macht es schwieriger, die Geschwindigkeit zu kontrollieren und leichter, die Kontrolle zu verlieren. Um sicherzustellen, dass Sie unter nassen Verhältnissen ihre Geschwindigkeit drosseln und sicher abbremsen können, ziehen Sie bitte Ihre Bremsen früher und langsamer an, als Sie es unter normalen, trockenen Bedingungen tun würden. Siehe ebenfalls Abschnitt 4.C.

## E. Fahren bei Nacht

Das Fahrradfahren bei Nacht ist viel gefährlicher als das Fahren bei Tag. Ein Fahrradfahrer wird von Kraftfahrzeugführern und Fußgängern nur schwer gesehen. Aus diesem Grund sollten Kinder niemals bei Dämmerung oder nachts fahren. Erwachsene, die beschließen, das vielfach erhöhte Risiko einer Dämmerungs- und Nachtfahrt auf sich zu nehmen, müssen sowohl beim Fahren als auch bei der Auswahl von speziellen Ausrüstungen, die dabei helfen können, das Risiko zu minimieren, besonders sorgfältig vorgehen. Lassen Sie sich hinsichtlich der Sicherheitsausrüstung für Nachtfahrten von Ihrem Händler beraten.

### ⚠️ ACHTUNG

**Reflektoren sind kein Ersatz für erforderliche Lichtquellen. Das Fahren bei Dämmerung, Nacht oder ungünstigen Sichtverhältnissen ohne ein angemessenes Fahrradbeleuchtungssystem sowie ohne Reflektoren ist gefährlich und kann zu schwerwiegenden Verletzungen und Todesfällen führen.**

Fahrradreflektoren sind dazu ausgelegt, das Licht von Autoscheinwerfern und Straßenlaternen so aufzunehmen und zu reflektieren, dass Sie gesehen und als fahrender Radfahrer erkannt werden können.

### ⚠️ VORSICHT

**Überprüfen Sie die Reflektoren sowie deren Befestigungsvorrichtung regelmäßig, um sicherzustellen, dass sie sauber, gerade, unversehrt und sicher befestigt sind. Bitten Sie Ihren Händler, beschädigte Reflektoren zu ersetzen und diejenigen zu begradigen oder festzuziehen, die verbogen sind oder locker sitzen.**

Die Befestigungsvorrichtungen vor Vorder- und Hinterradreflektoren sind oft so konzipiert, dass sie als Schnappsicherung für das Seil der Bremsgabel dienen. Diese verhindert, dass sich das Seil der Bremsgabel mit dem Reifen verhakt, falls es sich aus seiner Gabel löst oder reißt.

### ⚠️ ACHTUNG

**Entfernen Sie keinesfalls die Vorder- oder Hinterradreflektoren oder die Befestigungsvorrichtungen derselben von Ihrem Fahrrad. Sie sind ein ergänzender Bestandteil des Fahrradsicherheitssystems. Das Abnehmen der Reflektoren vermindert für andere, die die Straße benutzen, die Sicht auf Ihre Person. Ein Zusammenstoß mit anderen Fahrzeugen kann zu schweren Verletzungen oder Todesfällen führen. Die Befestigungselemente der Reflektoren schützen Sie vor dem Verheddern des Seils der Bremsgabel mit dem Reifen, falls das Bremskabel reißt. Verfängt sich das Seil der Bremsgabel im Reifen, kann das Rad sofort blockieren, was dazu führen kann, dass Sie die Kontrolle über das Fahrrad verlieren und stürzen.**

Falls Sie beschließen, bei schlechten Sichtverhältnissen zu fahren, stellen Sie bitte sicher, dass Sie sämtliche lokalen Vorschriften bezüglich des Nachtfahrens einhalten, und treffen Sie die nachfolgenden, dringend empfohlenen zusätzlichen Vorsichtsmaßnahmen:

- Kaufen und installieren Sie batterie- oder dynamobetriebene Vorder- und Rückleuchten, die sämtliche Vorschriften erfüllen und eine angemessene Sichtweite bieten.
- Tragen Sie helle, reflektierende Kleidung und Accessoires wie eine Warnweste, reflektierende Arm- und Beinbänder, reflektierende Streifen auf Ihrem Helm, Blinklichter an Ihrem Körper und/oder Fahrrad usw. Jede reflektierende Vorrichtung oder bewegliche Lichtquelle hilft, die Aufmerksamkeit von herannahenden Kraftfahrern, Fußgängern oder anderen Verkehrsteilnehmern auf sich zu richten.
- Vergewissern Sie sich, dass Ihre Kleidung oder Gegenstände, die Sie auf dem Fahrrad befördern, keinesfalls einen Reflektor oder eine Lichtquelle behindern.
- Stellen Sie sicher, dass Ihr Fahrrad mit korrekt positionierten und sicher befestigten Reflektoren ausgestattet ist.

#### Falls Sie bei Dämmerung oder Nacht fahren:

- Fahren Sie bitte langsam.
- Vermeiden Sie dunkle Gegenden und Gegenden mit starkem oder schnellem Verkehr.
- Vermeiden Sie Straßengefahren.
- Fahren Sie möglichst auf bekannten Strecken.

#### Falls Sie im Straßenverkehr fahren:

- Seien Sie vorhersehbar. Fahren Sie so, dass andere Fahrer Ihre Bewegungen sehen und vorhersehen können.
- Seien Sie wachsam. Fahren Sie defensiv und erwarten Sie das Unvorhergesehene.
- Falls Sie planen, öfters im Straßenverkehr zu fahren, fragen Sie Ihren Händler nach Sicherheitsklassen oder einem guten Buch zum Thema "Verkehrssicherheit auf dem Fahrrad".



## F. Extrem-, Stunt- oder Rennfahren

Ob Sie es nun Aggro, Hucking, Freeride, North-Shore, Downhill, Jumping, Stunt- oder Rennfahren oder gar anders nennen: Sollten Sie sich dieser Art des extremen, aggressiven Fahrens widmen, erleiden Sie zwangsläufig Verletzungen und setzen sich freiwillig einer erhöhten Verletzungs- und Todesgefahr aus.

Nicht alle Fahrräder sind für diese Art des Fahrens ausgelegt und die, die dafür konzipiert wurden, könnten ebenso nicht für alle Arten des aggressiven Fahrens geeignet sein. Überprüfen Sie mit Ihrem Händler oder dem Fahrradhersteller die Tauglichkeit Ihres Fahrrads, bevor Sie sich dem Extremfahren widmen.

Beim schnellen Downhill-Fahren können Sie Geschwindigkeiten erreichen, die üblicherweise von Motorrädern erzielt werden. Aus diesem Grunde sind Sie den gleichen Gefahren und Risiken ausgesetzt. Lassen Sie Ihr Fahrrad und Ihre Ausrüstung sorgfältig von einem qualifizierten Mechaniker überprüfen und stellen Sie sicher, dass sich beide in einem guten Zustand befinden. Tauschen Sie sich mit erfahrenen Fahrern, Geländepersonal und Bediensteten der Rennveranstaltung über die Bedingungen und die empfehlenswerte Ausrüstung für das Gelände aus, auf dem Sie fahren möchten. Tragen Sie eine angemessene Sicherheitsausrüstung einschließlich eines Integralhelms, Ganzfingerhandschuhen und einer Panzerweste. Letztendlich liegt es in Ihrer Verantwortung, eine ordnungsgemäße Ausrüstung zu besitzen und sich mit den Bedingungen des Parcours vertraut zu machen.

### ⚠️ ACHTUNG

**Obwohl viele Kataloge, Werbeanzeigen und Artikel über das Fahrradfahren Fahrer zeigen, die sich dem Extremfahren widmen, ist diese Aktivität extrem gefährlich. Sie steigert das Verletzungs- und Todesrisiko sowie die Schwere einer jeden Verletzung. Denken Sie bitte stets daran, dass die gezeigte Handlung von Profis durchgeführt wird, die viele Jahre Training und Erfahrung mitbringen. Sie sollten Ihre Grenzen kennen und stets einen Helm sowie weitere Sicherheitsausrüstungen tragen. Sie könnten sogar durch Tragen einer hochmodernen Sicherheitsausrüstung beim Springen, Stunt-Riding, Downhill-Fahren mit hoher Geschwindigkeit oder Rennfahren ernsthafte Verletzungen erleiden oder gar getötet werden.**

### ⚠️ VORSICHT

**Fahrräder und Fahrradteile sind in Bezug auf Widerstandskraft und Intaktheit beschränkt, und die beschriebenen Fahrarten können diese Beschränkungen überschreiten.**

Wir sprechen uns aufgrund der erhöhten Risiken gegen diese Fahrarten aus. Sollten Sie sich jedoch entscheiden, das Risiko auf sich zu nehmen, beachten Sie bitte zumindest Folgendes:

- Nehmen Sie zuerst Unterricht bei einem kompetenten Lehrer.
- Beginnen Sie mit Lernübungen und entwickeln Sie Ihre Fertigkeiten nach und nach, bevor Sie schwierigere und gefährlichere Fahrweisen ausprobieren.
- Benutzen Sie ausschließlich gekennzeichnete Gelände für Stunts, Sprünge, Rennen oder schnelles Downhill-Fahren.
- Tragen Sie einen Integralhelm, Schutzpolster oder andere Sicherheitsausrüstungen.
- Beachten Sie, dass die Belastungen, denen Ihr Fahrrad bei diesen Aktivitäten ausgesetzt ist, Teile des Fahrrads zerstören oder beschädigen und die Garantie außer Kraft setzen können.
- Bringen Sie Ihr Fahrrad zu Ihrem Händler, wenn etwas kaputt oder verbogen ist. Fahren Sie nicht mit dem Fahrrad, wenn Teile beschädigt sind.

Seien Sie sich stets der Grenzen Ihrer Fertigkeiten und Erfahrung bewusst, wenn Sie bei hoher Geschwindigkeit Downhill fahren oder an Rennen teilnehmen. Letztendlich liegt das Vermeiden von Verletzungen in Ihrer Verantwortung.

## G. Auswechseln von Komponenten oder Hinzufügen von Zubehörteilen

Im Handel sind viele Komponenten und Zubehörteile erhältlich, die den Komfort, das Fahrverhalten und das Erscheinungsbild Ihres Fahrrads verbessern. Falls Sie jedoch Komponenten austauschen oder Zubehörteile hinzufügen, tun Sie dies auf eigenes Risiko. Der Fahrradhersteller hat diese Komponente oder dieses Zubehörteil möglicherweise nicht auf Kompatibilität, Zuverlässigkeit oder Sicherheit im Hinblick auf Ihr Fahrrad geprüft. Bevor Sie eine Komponente oder ein Zubehörteil (einschließlich eines Reifens mit abweichender Größe) installieren, sollten Sie sicherstellen, dass diese(s) mit Ihrem Fahrrad kompatibel ist. Befragen Sie hierzu bitte Ihren Händler. Stellen Sie sicher, dass Sie die Anweisungen des Produkts, das Sie für Ihr Fahrrad gekauft haben, genauestens lesen, verstehen und auch befolgen. Siehe ebenfalls Anhang A, S. 34 und B, S. 38.

### ⚠️ ACHTUNG

**Bei fehlender Kompatibilität, fehlerhafter Installation, unsachgemäßer Bedienung und Instandhaltung von Komponenten oder Zubehörteilen können schwerwiegende Verletzungen oder Todesfälle eintreten.**

**Das Auswechseln von Komponenten auf Ihrem Fahrrad durch Teile, die kein Originalzubehör sind, kann die Sicherheit Ihres Fahrrads beeinträchtigen und die Garantie außer Kraft setzen. Lassen Sie sich von Ihrem Händler beraten, bevor Sie die Komponenten an Ihrem Fahrrad austauschen.**





---

# Passform

**HINWEIS:** Die korrekte Passform ist ein wichtiges Element für die Sicherheit auf dem Fahrrad, das Fahrverhalten und den Komfort. Anpassungen an Ihrem Fahrrad, die der korrekten Passform für Ihren Körper und angemessenen Fahrbedingungen dienen, erfordern Erfahrung, Fachkenntnisse und Spezialwerkzeuge. Bitten Sie stets Ihren Händler, die Anpassungen an Ihrem Fahrrad vorzunehmen. Falls Sie über die Erfahrung, Fachkenntnisse und Werkzeuge verfügen, lassen Sie das Fahrrad bitte trotzdem durch Ihren Händler überprüfen, bevor Sie fahren.

**▲ ACHTUNG**

Sollte Ihr Fahrrad nicht angemessen eingestellt sein, könnten Sie die Kontrolle darüber verlieren und stürzen. Falls Ihr neues Fahrrad nicht die richtige Passform aufweist, bitten Sie Ihren Händler, es umzutauschen, bevor Sie damit fahren.

---

## A. Schritthöhe

### 1. Fahrräder mit Diamantrahmen

Die Schritthöhe ist das Grundelement für die Passform eines Fahrrads (siehe Abb. 2). Sie ist der Abstand vom Boden bis zur Oberkante des Fahrradrahmens an dem Punkt, an dem sich Ihr Schritt befindet, wenn Sie sich rittlings auf Ihr Fahrrad setzen. Um die korrekte Schritthöhe herauszufinden, sollten Sie sich rittlings auf das Fahrrad setzen und dabei die Schuhe tragen, die Sie beim Fahren benutzen möchten. Federn Sie sich energisch mit Ihren Absätzen ab. Berührt Ihr Schritt den Rahmen, ist das Fahrrad zu groß für Sie. Fahren Sie bitte nicht mit dem Fahrrad, auch nicht um den Block. Ein Fahrrad, das Sie ausschließlich auf gepflasterten Straßen und nicht auf Geländen fahren, sollte bei der Schritthöhe einen Mindestspielraum von zwei Inches (5 cm) lassen. Ein Fahrrad, das Sie auf nicht gepflasterten Straßen fahren, sollte Ihnen in der Schritthöhe einen Mindestspielraum von drei Inches (7,5 cm) lassen. Ein Fahrrad, das Sie auf Geländen nutzen, sollte Ihnen einen Mindestspielraum von 4 Inches (10 cm) oder mehr lassen.



fig. 2

### 2. Fahrräder mit tiefem Durchstieg

Bei Fahrrädern mit tiefem Durchstieg ist die Schritthöhe unbedeutend. Als einschränkendes Maß wird hier stattdessen die Sattelhöhe genommen. Sie sollten in der Lage sein, die Sattelposition entsprechend den Erläuterungen in Abschnitt 3.B. einzustellen, ohne die Einschränkungen zu überschreiten, die für die Höhe im oberen Bereich des Sattelrohrs angegeben sind. Überdies sollten Sie die Markierungen für die "Mindesteinsteckhöhe" sowie die für "Maximale Verlängerung" an der Sattelstütze beachten.

## B. Sattelposition



fig. 3

Die richtige Einstellung des Sattels ist ein wichtiger Faktor, um das beste Fahrverhalten und den höchsten Komfort bei Ihrem Fahrrad zu erzielen. Sollte die Sattelposition für Sie nicht bequem sein, wenden Sie sich bitte an Ihren Händler.

Der Sattel kann in drei Richtungen verstellt werden:

1. Höheneinstellung Stellen Sie die richtige Sattelhöhe wie folgt ein (Abb. 3):

- Setzen Sie sich auf den Sattel;
- Stellen Sie die Ferse auf einem Pedal ab;
- Drehen Sie die Tretkurbel, bis sich das Pedal mit Ihrer Ferse in der untersten Stellung befindet und der Kurbelarm parallel zum Sattel liegt.

Sollte Ihr Bein nicht vollständig durchgestreckt sein, muss die Sattelhöhe angepasst werden. Müssen Sie hingegen Ihre Hüften hin- und herschwanken, um die Pedale zu erreichen, ist der Sattel zu hoch eingestellt. Ist Ihr Bein auf Kniehöhe gebeugt, wenn Sie die Ferse aufs Pedal stellen, ist der Sattel zu niedrig eingestellt.

Bitten Sie Ihren Händler, den Sattel auf Ihre optimale Fahrposition einzustellen und Ihnen zu zeigen, wie Sie diese Anpassung vornehmen. Falls Sie Ihren Sattel selbst einstellen möchten, gehen Sie bitte wie folgt vor:

- Lösen Sie die Schraubzwinge der Sattelstütze.
- Heben oder senken Sie die Sattelstütze im Sattelrohr.

- Stellen Sie sicher, dass der Sattel vorn und hinten gerade ist und
- Ziehen Sie anschließend die Schraubzwinge bis zum empfohlenen Anziehmoment wieder fest (Anhang D oder Anweisungen des Herstellers).

Ist der Sattel auf der richtigen Höhe eingestellt, vergewissern Sie sich bitte, dass die Sattelstütze nicht über die Markierungen für die "Mindesteinsteckhöhe" und die "Maximale Verlängerung" hinausragt. Die Sattelstütze sollte mindestens 80 mm tief in den Rahmen eingesteckt werden. (Siehe Abb. 4).

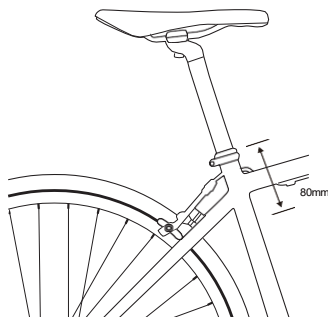


fig. 4a

#### ⚠ ACHTUNG

Eine zu hoch eingestellte Sattelstütze kann dazu führen, dass Ihr Fahrrad beschädigt wird und Sie die Kontrolle über das Fahrrad verlieren und stürzen. Stellen Sie sicher, dass die Sattelstütze mindestens 80 mm tief im Rahmen eingesteckt ist.

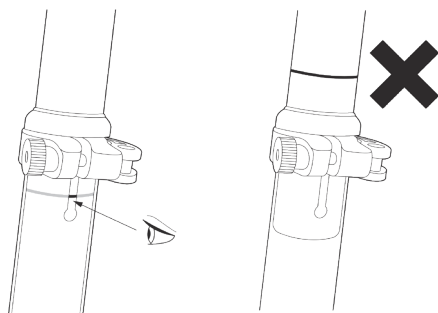


fig. 4b

**HINWEIS:** Einige Fahrräder sind mit einer Sichtöffnung im Sattelrohr ausgerüstet, deren Zweck es ist, einfach feststellen zu können, ob die Sattelstütze tief genug

in das Sattelrohr eingesteckt ist, um Sicherheit zu bieten. Sollte Ihr Fahrrad über eine derartige Sichtöffnung verfügen, nutzen Sie sie anstelle der Markierungen für die "Mindesteinsteckhöhe" und "Maximale Verlängerung", um festzustellen, ob die Sattelstütze tief genug in das Sattelrohr eingesteckt ist, dass die Sichtöffnung zu sehen ist.

#### ⚠ ACHTUNG

Ist Ihre Sattelstütze nicht entsprechend den Beschreibungen im obigen Abschnitt B.1 im Sattelrohr eingesteckt, könnte die Sattelstütze brechen, was dazu führen kann, dass Sie die Kontrolle über Ihr Fahrrad verlieren und stürzen.

**2. Einstellen der Vor- und Rückneigung des Sattels** Der Sattel kann nach vorn oder nach hinten verstellt werden, um Ihnen dabei zu helfen, die optimale Position auf dem Fahrrad zu erzielen. Bitten Sie Ihren Händler, den Sattel auf Ihre optimale Fahrposition einzustellen und Ihnen zu zeigen, wie Sie diese Anpassung vornehmen. Falls Sie beschließen, die Vor- und Rückneigung selbst einzustellen, versichern Sie sich bitte, dass sich der Schraubzwingenmechanismus auf dem geraden Teil der Sattelschienen befindet und die gebogenen Teile der Schienen nicht berührt. Vergewissern Sie sich zudem, dass Sie das empfohlene Anziehmoment der Schraubzwinge(n) befolgen (Anhang D oder Anweisungen des Herstellers).

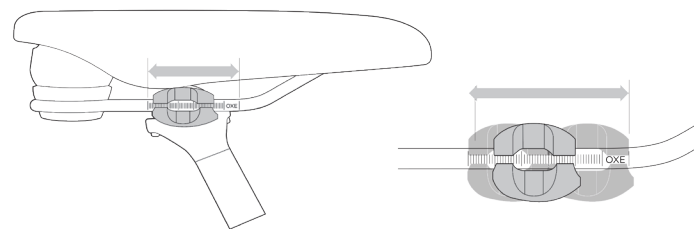


fig. 5

**3. Einstellen des Sattelwinkels** Die meisten Menschen bevorzugen einen horizontal eingestellten Sattel. Einige Fahrer mögen es jedoch, wenn die Sattelspitze ein wenig nach oben oder unten geneigt ist. Ihr Händler kann den Sattelwinkel einstellen oder Ihnen zeigen, wie Sie es selbst tun können.

**Hinweis:** Sollte Ihr Fahrrad mit einer gefederten Sattelstütze ausgestattet sein, kann der Federungsmechanismus eine regelmäßige Inspektion oder Instandhaltung erforderlich machen. Fragen Sie Ihren Händler nach den empfohlenen Inspektionsintervallen für Ihre gefederte Sattelstütze.

Geringfügige Änderungen bei der Sattelposition können erhebliche Auswirkungen auf das Fahrverhalten und den Komfort haben. Führen Sie jeweils nur eine Anpassung auf einmal durch, um die beste Sattelposition zu finden.

#### ⚠ ACHTUNG

Stellen Sie nach jeder Sattelleinstellung sicher, dass der Sattelleinstellmechanismus ordnungsgemäß festgezogen ist, bevor Sie fahren. Ein loser Sattelkloben oder eine lose Sattelstützenbefestigung kann dazu führen, dass die Sattelstütze beschädigt wird und Sie die Kontrolle über das Fahrrad verlieren und stürzen. Ein korrekt festgezogener Sattelleinstellmechanismus verhindert, dass sich der Sattel in jede Richtung drehen kann. Führen Sie regelmäßige Überprüfungen durch, um sicherzustellen, dass der Sattelleinstellmechanismus ordnungsgemäß festgezogen ist.

Sollte Ihr Sattel trotz Einstellung der Höhe, des Kippwinkels und der Vor- und Rückneigung weiterhin unbequem sein, benötigen Sie möglicherweise ein anderes Sattelmodell. Sattel sind wie Menschen: Es gibt sie in unterschiedlichen Formen, Größen und Belastbarkeitsstufen. Ihr Händler kann Ihnen dabei behilflich sein, einen Sattel zu wählen, der bei korrekter Anpassung an Ihren Körper und Ihren Fahrstil bequem ist.

#### ⚠ ACHTUNG

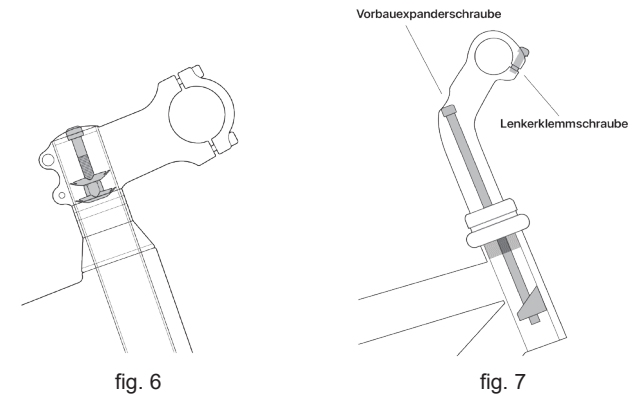
Es wurde behauptet, dass ausgedehnte Fahrten mit einem Sattel, der nicht ordnungsgemäß eingestellt ist oder den Beckenbereich nicht richtig stützt, kurz- oder langfristige Schäden an Nerven und Blutgefäßen oder sogar Potenzstörungen verursachen kann. Falls Ihr Sattel bei Ihnen Schmerzen, Taubheitsgefühle oder anderweitige Beschwerden auslöst, hören Sie bitte auf Ihren Körper und fahren Sie nicht mehr mit Ihrem Fahrrad, bevor Sie Ihren Händler bezüglich der Sattelleinstellung oder eines neuen Sattels befragt haben.

### ■ C. Höhe und Neigungswinkel der Lenkstange

Ihr Fahrrad ist entweder mit einem "gewindelosen" Vorbau, der außerhalb des Rohrs der Lenkstange befestigt ist, oder mit einem "Schaftvorbau" ausgerüstet, der mittels dehnbarer Vorbauklemmschraube im Rohr der Lenkstange befestigt ist. Sollten Sie sich nicht absolut sicher sein, mit welchem Lenkertyp Ihr Fahrrad ausgestattet ist, fragen Sie bitte Ihren Händler.

Falls Ihr Fahrrad mit einem "gewindelosen" Vorbau (Abb. 6) ausgerüstet ist, kann Ihr Händler die Höhe der Lenkstange durch Verstellen der Abstandshalter für die Höheneinstellung, die am Vorbau angebracht sind, von unten nach oben oder umgekehrt einstellen. Andernfalls müssen Sie einen Vorbau mit einer anderen Länge oder einem anderen Rise verwenden. Lassen Sie sich bitte von Ihrem Händler beraten. Versuchen Sie nicht, den Vorbau selbst zu verstellen, da dies Spezialkenntnisse erfordert.

Sollte Ihr Fahrrad mit einer "Vorbauklemmschraube" (Abb. 7) ausgestattet sein, können Sie Ihren Händler bitten, die Höhe der Lenkstange durch Verstellen der Höhe des Vorbaus anzupassen.



Eine Vorbauklemmschraube verfügt über eine eingravierte oder eingeprägte Markierung auf ihrem Schaft, die die "Mindeinsteckhöhe" oder die "Maximale Verlängerung" des Vorbaus angibt. Diese Markierung darf keinesfalls oberhalb des Steuersatzes sichtbar sein.

#### ⚠ ACHTUNG

Die Markierung für die Mindesteinsteckhöhe darf keinesfalls über dem oberen Ende des Steuersatzes sichtbar sein. Wird der Vorbau über die Mindesteinsteckhöhe hinaus herausgezogen, kann er brechen oder die Gabel der Lenkstange beschädigen, was dazu führen kann, dass Sie die Kontrolle über Ihr Fahrrad verlieren und stürzen.

#### ⚠ ACHTUNG

Bei einigen Fahrrädern kann das Auswechseln des Vorbaus oder die Änderung der Vorbauhöhe die Spannung des Bremskabels der Vorderbremse beeinflussen, die Vorderbremse blockieren oder ein schlaffes Herabhängen des Kabels bewirken, was die Funktionstüchtigkeit der Bremse außer Kraft setzt. Sollten sich die Bremskörper in Richtung Felge hin- oder weg bewegen, nachdem der Vorbau ausgewechselt oder die Vorbauhöhe verstellt wurde, müssen die Bremsen korrekt angepasst werden, bevor Sie mit dem Fahrrad fahren.

Einige Fahrräder sind mit einem Vorbau mit verstellbarem Neigungswinkel ausgestattet. Falls Ihr Fahrrad über einen derartigen Vorbau mit verstellbarem Neigungswinkel verfügt, bitten Sie Ihren Händler, Ihnen zu zeigen, wie man ihn verstellt. Versuchen Sie bitte nicht, ihn selbst zu verstellen, da eine Veränderung des Neigungswinkels des Vorbaus ebenfalls Anpassungen der Bedienelemente des Fahrrads erforderlich machen könnten.

#### **▲ ACHTUNG**

Ziehen Sie die Befestigungselemente stets bis zum richtigen Anziehmoment fest. Schrauben, die zu fest sitzen, können sich ausdehnen und deformieren. Schrauben, die zu locker sitzen, können sich bewegen und ermüden. Jeder Fehler kann zu einem plötzlichen Versagen der Schraube führen, sodass Sie die Kontrolle über das Fahrrad verlieren und stürzen können.

Ihr Händler kann ebenfalls den Winkel der Lenkstange oder der Verlängerungselemente der Lenkstange ändern.

#### **▲ ACHTUNG**

Eine nicht ausreichend festgezogene Vorbau- bzw. Lenkstangenklemmschraube oder Klemmschraube der Verlängerungselemente einer Lenkstange kann den Lenkvorgang beeinträchtigen, was dazu führen kann, dass Sie die Kontrolle über Ihr Fahrrad verlieren und stürzen. Nehmen Sie das Vorderrad des Fahrrads zwischen Ihre Beine und versuchen Sie, den zusammengesetzten Bausatz aus Lenkrad und Vorbau zu drehen. Falls Sie den Vorbau im Verhältnis zum Vorderrad, die Lenkstange im Verhältnis zum Vorbau oder die Verlängerungselemente der Lenkstange im Verhältnis zur Lenkstange drehen können, sind die Schrauben nicht ausreichend festgezogen.

### **D. Anpassen der Bedienelemente**

Der Neigungswinkel der Brems- und Gangschaltungshebel sowie ihre Position auf dem Lenkrad kann verändert werden. Bitten Sie Ihren Händler, die Anpassungen für Sie vorzunehmen. Falls Sie sich entschließen, den Neigungswinkel der Bedienhebel selbst zu verstellen, vergewissern Sie sich bitte, dass Sie die Befestigungselemente bis zum empfohlenen Anziehmoment festziehen (Anhang D oder Anweisungen des Herstellers).

### **E. Wirkungsbereich der Bremsen**

Viele Fahrräder sind mit Bremsgriffen ausgestattet, deren Wirkungsbereich eingestellt werden kann. Falls Sie kleine Hände haben oder Schwierigkeiten haben, die Bremsgriffe anzuziehen, kann Ihr Händler entweder den Wirkungsbereich anpassen oder Bremsgriffe mit kürzerem Wirkungsbereich einpassen.

#### **▲ ACHTUNG**

Je kürzer der Wirkungsbereich des Bremsgriffs, desto schwieriger wird es, eine derart korrekte Einstellung der Bremsen zu erzielen, dass die volle Bremskraft innerhalb des Wegs des Bremsgriffs wirken kann. Ein für die Anwendung der vollen Bremskraft nicht

ausreichender Weg des Bremsgriffs kann dazu führen, dass Sie die Kontrolle über Ihr Fahrrad verlieren und ernsthaft verletzt oder gar getötet werden.



---

# Technik

Es ist für Ihre Sicherheit, das Fahrverhalten und den Fahrspaß wichtig zu verstehen, wie Ihr Fahrrad funktioniert. Wir bitten Sie dringend, Ihren Händler zu fragen, wie man die in diesem Abschnitt beschriebenen Tätigkeiten ausführt, bevor Sie sie selbst in Angriff nehmen. Lassen Sie die von Ihnen vorgenommenen Arbeiten unbedingt vom Händler überprüfen, bevor Sie mit dem Fahrrad fahren. Sollten Sie auch nur den geringsten Zweifel in Bezug darauf hegen, dass sie etwas in diesem Bereich des Handbuchs nicht verstanden haben könnten, fragen Sie bitte Ihren Händler. Siehe ebenfalls Anhang A, B, C und D.

---

## A. Räder

Fahrradreifen sind so konzipiert, dass sie zwecks einfacheren Transports oder Reparatur einer Reifenpanne abgenommen werden können. In den meisten Fällen sind die Reifenachsen in Schlitzn ("Dropouts" genannt) an der Gabel und am Rahmen eingerastet. Einige Mountainbikes mit Aufhängung verwenden jedoch sogenannte "Steckachsen"-Radbefestigungssysteme.

**HINWEIS:** Sollten Sie ein Fahrrad mit Steckachsen für die Vorder- oder Hinterräder besitzen, versichern Sie sich bitte, dass Ihnen Ihr Händler die Herstelleranweisungen mitgegeben hat, die Sie beim Ein- oder Ausbauen eines Rads mit Steckachsensystem beachten sollten. Falls Sie nicht wissen, was eine Steckachse ist, fragen Sie bitte Ihren Händler.

Räder werden auf eine der drei nachfolgend genannten Arten gesichert:

- Hohlachse mit einem durchlaufenden Schaft ("Spannvorrichtung"), der mit einer einstellbaren Spannungsmutter an einem Ende und einem Schnellspanner am anderen Ende ausgestattet ist (Spannsystem oder Schnellspannsystem genannt). (Abb. 8 a und b)

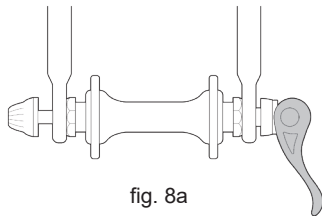


fig. 8a

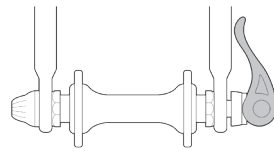


fig. 8b

- Hohlachse mit einem durchlaufenden Schaft ("Spannvorrichtung"), der mit einer Mutter an einem Ende und einem Beschlag für einen Innensechskant-Schraubendreher am anderen Ende ausgestattet ist (Steckschraube). (Abb. 9)

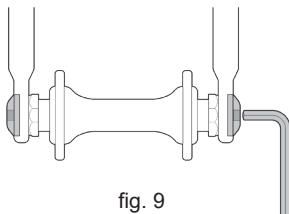


fig. 9

- Sechskantmutter oder Schrauben für Innensechskant-Schraubendreher, die auf oder in die Nabenachse eingeschraubt werden (angeschraubtes Rad). (Abb. 10)

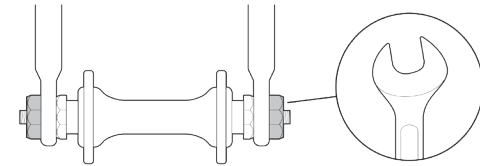


fig. 10

Ihr Fahrrad ist möglicherweise mit unterschiedlichen Sicherungssystemen für das Vorder- sowie Hinterrad ausgestattet. Besprechen Sie das Radsicherungssystem für Ihr Fahrrad mit Ihrem Händler.

**Es ist äußerst wichtig, dass Sie das Radsicherungssystem Ihres Fahrrads kennen, dass Sie wissen, wie Sie die Räder ordnungsgemäß sichern und dass Sie wissen, wie Sie die richtige Spannkraft anwenden, um das Rad festzuziehen. Bitten Sie Ihren Händler, Ihnen zu zeigen, wie man das Rad korrekt abnimmt und wieder montiert, und lassen Sie sich jede erhältliche Herstelleranweisung aushändigen.**

### ⚠️ ACHTUNG

Das Fahren mit einem schlecht fixierten Rad kann dazu führen, dass das Rad wackelt oder sich vom Fahrrad löst. Dies kann zu schweren Verletzungen oder gar zum Tod führen. Aus diesem Grund ist es wichtig, dass Sie:

1. Ihren Händler bitten, Ihnen zu zeigen, wie Sie Ihre Räder sicher montieren und abnehmen. Die richtige Technik für das Anbringen Ihres Rads kennen und anwenden können.
2. Jedes Mal, bevor Sie mit dem Fahrrad fahren, überprüfen, ob das Rad sicher befestigt ist.
3. Der Befestigungsvorgang eines korrekt gesicherten Rads muss Prägemarken an den Oberflächen der Dropouts verursachen.

### 1. Sekundäre Haltevorrichtungen für das Vorderrad

Die meisten Fahrräder sind mit Vordergabeln ausgestattet, die eine sekundäre Haltevorrichtung für das Rad nutzen. Diese soll bei nicht ordnungsgemäß gesichertem Rad das Risiko senken, dass sich das Rad von der Gabel löst. Sekundäre Haltevorrichtungen sind kein Ersatz für ein korrektes Sichern des Vorderrads.

Die sekundären Haltevorrichtungen lassen sich in zwei Hauptkategorien unterteilen:

- a. Der Clip-Typ ist ein Teil, den der Hersteller zur Radnabe des Vorderrads oder der Vordergabel hinzufügt.

- b. Der Integraltyp ist in die äußeren Flächen der Dropouts der Vordergabel gemolDET, gegossen oder maschinell eingepasst.

Bitte Sie Ihren Händler, Ihnen die entsprechende sekundäre Haltevorrichtung Ihres Fahrrads zu erklären.

#### ⚠️ ACHTUNG

Entfernen oder setzen Sie die sekundäre Haltevorrichtung keinesfalls außerstand. Wie der Name bereits sagt, dient sie als Sicherung für eine wichtige Einstellung. Ist ein Rad nicht ordnungsgemäß gesichert, kann die sekundäre Haltevorrichtung das Risiko senken, dass sich das Rad aus der Gabel löst. Das Entfernen oder Außerstandesetzen der sekundären Haltevorrichtung setzt die Garantie außer Kraft. Sekundäre Haltevorrichtungen sind kein Ersatz für ein korrektes Sichern des Rads. Wird das Rad nicht ordnungsgemäß gesichert, kann es wackeln oder sich vom Fahrrad lösen. Dies kann dazu führen, dass Sie die Kontrolle über Ihr Fahrrad verlieren und stürzen, was schwere Verletzungen oder gar den Tod nach sich ziehen kann.

## 2. Räder mit Spannsystemen (Schnellspannsystem)

Derzeit existieren zwei Arten von Schnellspanner für Radhaltemechanismen: das traditionelle Schnellspanner (Abb. 8) sowie das Spanner-und-Außenring-System. Beide nutzen einen Schnellspanner, um das Rad des Fahrrads zu fixieren. Ihr Fahrrad könnte mit einem Vorderradhaltesystem des Typs Spanner-und-Außenring und einem traditionellen Spannsystem für das Hinterrad ausgestattet sein.

### a. Einstellen des traditionellen Spanmechanismus (Schnellspanmechanismus) (fig. 8)

Die Radnabe wird durch die Kraft des Schnellspanner, der gegen den einen Dropout drückt und die Stellmutter zieht, sowie durch die Spannvorrichtung, die gegen den anderen Dropout drückt, festgehalten. Die Gesamtspannkraft wird von der Stellmutter kontrolliert. Das Drehen der Stellmutter im Uhrzeigersinn bei gleichzeitigem Verhindern einer Rotation des Spannerhebels erhöht die Spannkraft; das Drehen der Stellmutter gegen den Uhrzeigersinn bei gleichzeitigem Verhindern einer Rotation des Spannerhebels verringert die Spannkraft. Weniger als eine halbe Drehung der Stellmutter kann bereits einen Unterschied zwischen einer sicheren und einer unsicheren Spannkraft bewirken.

#### ⚠️ ACHTUNG

Um das Rad sicher zu fixieren, ist die gesamte Kraft des Spanners erforderlich. Das Halten der Mutter mit einer Hand und das Drehen des Hebels wie eine Flügelmutter mit der anderen Hand, bis alles so fest sitzt, wie Sie es aus eigener Kraft erreichen können, hält ein Rad mit Spannvorrichtung nicht sicher in den Dropouts fest. Siehe ebenfalls die Erläuterungen unter dem ersten Warnhinweis ("ACHTUNG") dieses Abschnitts, S. 18.

### b. Einstellen des Spanner-und-Außenring-Mechanismus

Falls Ihr Fahrrad mit einem Spanner-und-Außenring-Mechanismus ausgestattet ist, muss dieses von Ihrem Händler korrekt eingestellt werden. Bitte Sie Ihren Händler, die Einstellung alle sechs Monate zu überprüfen. **Benutzen Sie keinesfalls ein Vorderrad mit Spanner-und-Außenring-Mechanismus für ein Fahrrad, für das dieses System nicht von Ihrem Händler eingestellt wurde.**

## 3. Abnehmen und Montieren von Rädern

#### ⚠️ ACHTUNG

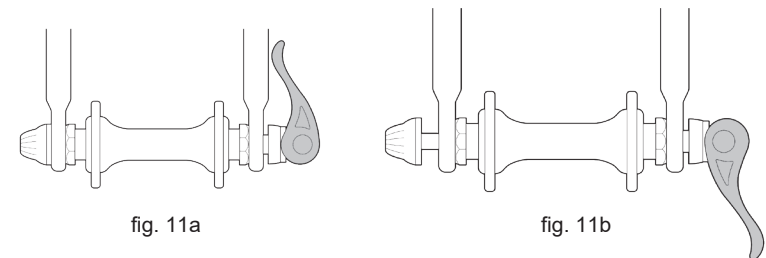
Falls Ihr Fahrrad mit einer Nabenbremse wie beispielsweise einer Rücktrittbremse, einer Vorder- oder Hinterradtrommelbremse, einer Band- oder einer Rollenbremse ausgestattet ist oder über eine interne Nabenschaltung verfügt, versuchen Sie bitte nicht, das Rad abzuhängen. Das Abnehmen und erneute Anbringen der meisten Nabenbremsen und internen Nabenschaltungen erfordern spezielle Fachkenntnisse. Ein unsachgemäßes Ausbauen oder Zusammensetzen des Systems kann ein Versagen der Bremsen oder der Schaltung bewirken, was dazu führen kann, dass Sie die Kontrolle über das Fahrrad verlieren und stürzen.

#### ⚠️ VORSICHT

Falls Ihr Fahrrad mit Scheibenbremsen ausgerüstet ist, berühren Sie den Rotor oder den Bremssattel bitte vorsichtig. Scheibenrotoren haben scharfe Kanten, und sowohl der Rotor als auch der Bremssattel können während des Gebrauchs sehr heiß werden.

### a. Abnehmen einer Scheiben- oder Felgenbremse am Vorderrad

1. Sollte Ihr Fahrrad mit Felgenbremsen ausgerüstet sein, lösen Sie den Schnellspanmechanismus der Bremse, um den Abstand zwischen dem Reifen und den Bremskörpern zu erhöhen (siehe Abschnitt 4.C., Abb. 14 bis 17, S. 24).



2. Falls Ihr Fahrrad über ein Vorderradhaltesystem mit Spannmehanismus verfügt (Schnellspanmechanismus), bewegen Sie bitte den Spannerhebel von der Position "verriegelt" oder "GESCHLOSSEN" in die Position "OFFEN" (Abb. 11a, Abb. 11b). Gehen Sie anschließend zu Schritt (4) über.



3. Falls Ihr Fahrrad über ein Radhaltesystem mit Steckschraube oder anschraubbarem Rad (Abb. 9, Abb. 10) verfügt, lösen Sie bitte das/die Befestigungselement(e) durch einige Drehungen mit einem geeigneten Schraubenschlüssel, des Spannknohps oder des integrierten Hebels entgegen dem Uhrzeigersinn. Gehen Sie anschließend zu Schritt (4) über.

4. Für den Fall, dass Ihr Fahrrad mit einer sekundären Haltevorrichtung vom Clip-Typ ausgestattet ist, lösen Sie diese und gehen Sie anschließend zu Schritt (5) über. Sollte Ihr Fahrrad über eine integrierte sekundäre Haltevorrichtung und ein traditionelles Spannsystem (Abb. 8) verfügen, lösen Sie bitte die Stellmutter so weit, dass Sie das Rad aus den Dropouts nehmen können. Nutzt Ihr Fahrrad ein Spanner-und-Außenring-System, drücken Sie bitte den Außenring und den Spanner zusammen, während Sie das Rad abnehmen. Beim Spanner-und-Außenring-System ist kein Drehen von Teilen erforderlich. Gehen Sie anschließend zum nächsten Schritt über.

5. Heben Sie das Vorderrad einige Inches vom Boden ab und klopfen Sie mit Ihrer Handfläche von oben auf das Rad, um es aus der Vordergabel zu lösen.

#### b. Montieren einer Scheiben- oder Felgenbremse am Vorderrad

##### ▲ VORSICHT

**Falls Ihr Fahrrad mit einer Frontscheibenbremse ausgerüstet ist, achten Sie bitte darauf, beim erneuten Einsetzen der Scheibe in die Felge keinesfalls die Scheibe, die Felge oder die Bremskörper zu beschädigen. Ziehen Sie niemals den Bedienhebel der Scheibenbremse an, solange die Scheibe nicht korrekt in der Felge sitzt. Siehe ebenfalls Abschnitt 4.C.**

1. Falls Ihr Fahrrad über ein Vorderradhaltesystem mit Spannsystem (Schnellspannsystem) verfügt, bewegen Sie bitte den Spannerhebel vom Rad weg (Abb. 11b). Der Hebel befindet sich somit in der Position "OFFEN". Sollte Ihr Fahrrad über ein Haltesystem mit Steckschraube oder anschraubbarem Vorderrad verfügen, gehen Sie bitte zum nächsten Schritt über.

2. Setzen Sie das Rad bei geradeaus gerichteter Lenkgabel so in die Gabelblätter ein, dass die Achse fest am obersten Teil der Gabel-Dropouts anliegt. Der Spannerhebel (falls vorhanden) sollte sich von der Fahrerposition aus betrachtet auf der rechten Seite des Fahrrads befinden (Abb. 8a). Für den Fall, dass Ihr Fahrrad mit einer sekundären Haltevorrichtung vom Clip-Typ ausgestattet ist, lösen Sie diese bitte.

3. Sollten Sie über einen traditionellen Spannsystem verfügen, halten Sie den Spannerhebel mit Ihrer rechten Hand in der Position "OFFEN" (Abb. 11b) und ziehen Sie gleichzeitig die Stellmutter mit Ihrer linken Hand an, bis diese handfest angezogen gegen den Gabel-Dropout drückt (Abb. 8a). Bei einem Spanner-und-Außenring-System rasten die Stellmutter und der Außenring im versenkten Bereich der Gabel-Dropouts ein, sodass keinerlei Einstellung erforderlich sein müsste.

4. Beachten Sie beim Festdrücken des Rads an die oberste Stelle der Gabel-Dropouts und dem gleichzeitigen Zentrieren der Radfelge in der Gabel bitte Folgendes:

- Bei einem Spannsystem (Schnellspannsystem) muss der Spannerhebel nach oben bewegt und in die Position "GESCHLOSSEN" geschwenkt werden (Abb. 11a). Der Hebel sollte nun parallel zum Gabelblatt und in Richtung des Rads gebogen sein. Damit Sie ausreichend Spannkraft anwenden können, sollten Sie Ihre Finger zwecks Hebelwirkung um das Gabelblatt legen. Zudem sollte der Hebel einen klaren Abdruck auf Ihrer Handfläche hinterlassen.
- Bei einem Steckschrauben- oder Anschraubsystem sollten Sie die Befestigungselemente bis zum Anziehmoment (siehe Spezifikationen im Anhang D oder die Anweisungen des Nabenherstellers) festziehen. Benutzen Sie einen Schraubenschlüssel der richtigen Größe, um die Achsenmuttern so anzuziehen, dass das Rad in der vorgesehenen Position verbleibt; verwenden Sie anschließend einen Schraubenschlüssel für jede Mutter gleichzeitig und ziehen Sie die Muttern so fest an, wie Sie können.

**HINWEIS:** Sollte der Hebel bei einem traditionellen Spannsystem nicht in die parallel zum Gabelblatt verlaufende Stellung gebracht werden können, schwenken Sie den Hebel bitte in die Position "OFFEN". Drehen Sie anschließend die Stellmutter um eine Vierteldrehung entgegen dem Uhrzeigersinn und schließen Sie den Hebel wieder. Bei einem Steckschrauben- oder Anschraubsystem sollten Sie die Befestigungselemente bis zum Anziehmoment (siehe Anhang D oder die Anweisungen des Nabenherstellers) festziehen.

##### ▲ ACHTUNG

**Das sichere Festziehen eines Rads mit einer Haltevorrichtung vom Spanntyp erfordert einen erheblichen Kraftaufwand. Falls Sie den Spanner ohne Umlegen Ihrer Finger um das Gabelblatt (Hebelwirkung) vollständig schließen können, der Hebel keinen klaren Abdruck auf Ihrer Handfläche hinterlässt und die Verzahnungen des Radbefestigungselements keine Prägemarken auf der Oberfläche der Dropouts verursachen, ist die Spannung nicht ausreichend. Öffnen Sie den Hebel; drehen Sie die Stellschraube um eine Vierteldrehung im Uhrzeigersinn; versuchen Sie anschließend erneut, die oben beschriebenen Schritte auszuführen. Siehe ebenfalls die Erläuterungen unter dem ersten Warnhinweis ("ACHTUNG") dieses Abschnitts, S. 17.**

5. Sollten Sie den Schnellspannmechanismus der Bremse (3a. (1) oben) gelöst haben, ziehen Sie ihn wieder fest, um den korrekten Abstand zwischen Bremskörper und Felge wiederherzustellen.

6. Drehen Sie das Rad, um sicherzustellen, ob es im Rahmen zentriert ist und genügend Abstand zwischen dem Rad und den Bremskörpern verbleibt; ziehen Sie anschließend den Bremsgriff und vergewissern Sie sich, dass die Bremsen ordnungsgemäß funktionieren.

### c. Abnehmen einer Scheiben- oder Felgenbremse am Hinterrad

1. Sollten Sie ein Multi-Speed-Fahrrad mit einer Kettenschaltung besitzen, versetzen Sie das Schaltwerk bitte in den schnellsten Gang (kleinster, äußerster Ritzel). Falls Ihr Fahrrad mit einer internen Nabenschaltung ausgestattet ist, ziehen Sie bitte Ihren Händler oder die Anweisungen des Nabenherstellers zurate, bevor Sie versuchen, das Hinterrad abzunehmen. Besitzen Sie hingegen ein Single-Speed-Fahrrad mit Felgenoder Scheibenbremse, so gehen Sie bitte zum unten aufgeführten Schritt (4) über.

2. Sollte Ihr Fahrrad mit Felgenbremsen ausgerüstet sein, lösen Sie den Schnellspannmechanismus der Bremse, um den Abstand zwischen der Radfelge und den Bremskörpern zu erhöhen (siehe Abschnitt 4.C., Abb. 14 bis 17, S. 23).

3. Ziehen Sie bei einem Kettenschaltungssystem das Kettenwerk mit der rechten Hand zurück.

4. Bei einem Spannmechanismus muss der Hebel des Schnellspanners in die Position "OFFEN" geschwenkt werden (Abb. 11b). Lösen Sie bei einem Steckschrauben- oder Anschraubmechanismus das/die Befestigungselement(e) mit einem geeigneten Schraubenschlüssel, alternativ den Spannkopf oder den integrierten Hebel (Abb. 12); schieben Sie das Rad anschließend so weit nach vorn, dass Sie die Kette aus dem Ritzel nehmen können.

5. Heben Sie das Hinterrad um einige Inches vom Boden an und ziehen Sie es aus den Hinterrad-Dropouts.

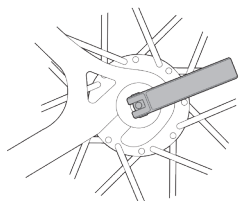


fig. 12a

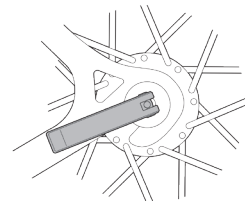


fig. 12b

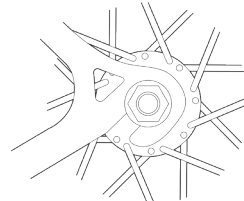


fig. 13

### d. Montieren einer Scheiben- oder Felgenbremse am Hinterrad

#### ⚠ VORSICHT

**Falls Ihr Fahrrad mit einer Heckscheibenbremse ausgerüstet ist, achten Sie bitte darauf, beim erneuten Einsetzen der Scheibe in die Felge keinesfalls die Scheibe, die Felge oder die Bremskörper zu beschädigen. Ziehen Sie niemals den Bedienhebel der Scheibenbremse an, solange die Scheibe nicht korrekt in der Felge sitzt.**

1. Bei einem Spannsystem (Schnellspannsystem) muss der Spannerhebel in die Position "OFFEN" geschwenkt werden (Abb. 11b). Der Hebel sollte sich auf der Seite des Rads befinden, die entgegengesetzt dem Schaltwerk und dem Leerlaufritzel liegt.

2. Stellen Sie bei einem Fahrrad mit Kettenschaltung sicher, dass sich das Schaltwerk stets in der Stellung des schnellsten Gangs befindet (äußerste Position). Ziehen Sie das Kettenwerk anschließend mit der rechten Hand zurück. Positionieren Sie die Kette auf dem kleinsten Leerlaufritzel.

3. Entnehmen Sie bei Single-Speed-Fahrrädern die Kette aus dem vorderen Ritzel, sodass die Kette locker hängt. Positionieren Sie die Kette auf dem Hinterradritzel.

4. Setzen Sie das Rad in die Dropouts des Rahmens ein und ziehen Sie es vollständig in die Dropouts.

5. Setzen Sie bei einem Single-Speed-Fahrrad oder einer internen Nabenschaltung die Kette wieder auf das Kettenblatt; ziehen Sie das Rad zurück in die Dropouts, sodass es gerade im Rahmen liegt und die Kette etwa 1/4 Inch Spiel nach oben oder unten hat.

6. Bei einem Spannsystem (Schnellspannsystem) muss der Spannerhebel nach oben bewegt und in die Position "GESCHLOSSEN" geschwenkt werden (Abb. 11a). Der Hebel sollte nun parallel zu den Sitzstreben oder zur Kettenstrebe und in Richtung des Rads gebogen sein (Abb. 13). Damit Sie ausreichend Spannkraft anwenden können, sollten Sie Ihre Finger zwecks Hebelwirkung um das Gabelblatt legen. Der Hebel sollte gleichzeitig einen klaren Abdruck auf Ihrer Handfläche hinterlassen.

7. Bei einem Steckschrauben- oder Anschraubsystem sollten Sie die Befestigungselemente bis zum Anziehmoment (siehe Anhang D oder die Anweisungen des Nabenherstellers) festziehen. Benutzen Sie einen Schraubenschlüssel der richtigen Größe; ziehen Sie die Achsenmuttern so an, dass das Rad in der vorgesehenen Position verbleibt; verwenden Sie anschließend einen Schraubenschlüssel für jede Mutter gleichzeitig und ziehen Sie die Muttern so fest an, wie Sie können.

**HINWEIS:** Sollte der Hebel bei einem traditionellen Spannsystem nicht in die parallel zu den Sitzstreben oder zur Kettenstrebe verlaufende Stellung gebracht werden können, schwenken Sie den Hebel bitte in die Position "OFFEN". Drehen Sie anschließend die Stellmutter um eine Vierteldrehung entgegen dem Uhrzeigersinn und schließen Sie den Hebel wieder.

#### ▲ ACHTUNG

**Das sichere Festziehen eines Rads mit einer Haltevorrichtung vom Spanntyp erfordert einen erheblichen Kraftaufwand. Falls Sie den Spanner ohne Umlegen Ihrer Finger um die Sitzstreben oder die Kettenstrebe (Hebelwirkung) vollständig schließen können, der Hebel keinen klaren Abdruck auf Ihrer Handfläche hinterlässt und die Verzahnungen des Radbefestigungselements keine Prägemarken auf der Oberfläche der Dropouts verursachen, ist die Spannung nicht ausreichend. Öffnen Sie den Hebel; drehen Sie die Stellschraube um eine Vierteldrehung im Uhrzeigersinn; versuchen Sie anschließend erneut, die oben beschriebenen Schritte auszuführen. Siehe ebenfalls die Erläuterungen unter dem ersten Warnhinweis ("ACHTUNG") dieses Abschnitts, S. 18.**

8. Sollten Sie den Schnellspannmechanismus der Bremse (3c. (2) oben) gelöst haben, ziehen Sie ihn wieder fest, um den korrekten Abstand zwischen Bremskörper und Felge wiederherzustellen.

9. Drehen Sie das Rad, um sicherzustellen, ob es im Rahmen zentriert ist und genügend Abstand zwischen dem Rad und den Bremskörpern verbleibt; ziehen Sie anschließend den Bremsgriff und vergewissern Sie sich, dass die Bremsen ordnungsgemäß funktionieren.

## ■ B. Spannvorrichtung der Sattelstütze

Einige Fahrräder sind mit einem Beschlag für die Spannvorrichtung der Sattelstütze ausgestattet. Der Beschlag für die Spannvorrichtung der Sattelstütze funktioniert genauso wie das traditionelle Befestigungselement für die Spannvorrichtung des Rads (Abschnitt 4.A.2). Der Beschlag für die Spannvorrichtung ähnelt einer langen Schraube mit einem Hebel an einem und einer Mutter am anderen Ende. Der Beschlag hingegen nutzt einen Schnellspanner, um die Sattelstütze sicher zu fixieren (siehe Abb. 8).

#### ▲ ACHTUNG

**Das Fahren mit einer losen Sattelstütze kann dazu führen, dass sich der Sattel bewegt und Sie die Kontrolle über das Fahrrad verlieren und stürzen. Beachten Sie aus diesem Grund Folgendes:**

1. **Bitte Sie Ihren Händler, Ihnen zu zeigen, wie Sie Ihre Sattelstütze ordnungsgemäß festziehen.**
2. **Lernen und nutzen Sie die richtige Technik für das Festziehen Ihrer Sattelstütze.**
3. **Überprüfen Sie jedes Mal, bevor Sie mit dem Fahrrad fahren, ob die Sattelstütze sicher festgezogen ist.**

#### Einstellen des Spannmechanismus der Sattelstütze

Der Spanner drückt den Sattelkloben um die Sattelstütze zusammen, um diese sicher in der vorgesehenen Stellung zu halten. Die Gesamtspannkraft wird von der Stellmutter kontrolliert. Das Drehen der Stellmutter im Uhrzeigersinn bei gleichzeitigem Verhindern einer Rotation des Spannerhebels erhöht die Spannkraft; das Drehen der Stellmutter gegen den Uhrzeigersinn bei gleichzeitigem Verhindern einer Rotation des Spannerhebels verringert die Spannkraft. Weniger als eine halbe Drehung der Stellmutter kann bereits einen Unterschied zwischen einer sicheren und einer unsicheren Spannkraft bewirken.

#### ▲ ACHTUNG

**Um die Sattelstütze sicher zu fixieren, ist die gesamte Kraft des Spanners erforderlich. Das Halten der Mutter mit einer Hand und das Drehen des Hebels wie eine Flügelmutter mit der anderen Hand, bis alles so festsitzt, wie Sie es aus eigener Kraft erreichen können, bewirkt kein sicheres Festziehen der Sattelstütze.**

#### ▲ ACHTUNG

**Falls Sie den Spanner ohne Umlegen Ihrer Finger um die Sattelstütze oder das Rahmenrohr (Hebelwirkung) vollständig schließen können und der Hebel keinen klaren Abdruck auf Ihrer Handfläche hinterlässt, ist die Spannung nicht ausreichend. Öffnen Sie den Hebel; drehen Sie die Stellschraube um eine Vierteldrehung im Uhrzeigersinn; versuchen Sie anschließend erneut, die oben beschriebenen Schritte auszuführen.**

## ■ C. Bremsen

Fahrradbremsen lassen sich in drei allgemeine Typen unterteilen: Felgenbremsen, die die Reifenfelge zwischen zwei Bremskörpern zusammenpressen; Scheibenbremsen, die die mittels Naben befestigte Scheibe zwischen zwei Bremskörpern zusammenpressen; interne Nabenbremsen. Alle drei werden mittels eines Hebels bedient, der am Lenkrad angebracht ist. Bei einigen Fahrrädern wird die interne Nabenbremse durch Rückwärtstreten der Pedale bedient. Hierbei handelt es sich um eine sogenannte Rücktrittbremse. Sie wird im Anhang C näher erläutert.

**⚠️ ACHTUNG**

1. Das Fahren mit unsachgemäß eingestellten Bremsen, abgenutzten Bremskörpern oder Reifen, bei denen die Abnutzungsmarke der Felge sichtbar ist, ist gefährlich und kann zu schwerwiegenden Verletzungen und Todesfällen führen.

2. Ein zu starkes oder zu plötzliches Anziehen der Bremsen kann ein Blockieren des Rads bewirken, was dazu führen kann, dass Sie die Kontrolle über das Fahrrad verlieren und stürzen. Ein plötzliches oder exzessives Anziehen der Vorderbremse kann bewirken, dass der Fahrer über die Lenkstange geschleudert wird, was zu ernsthaften Verletzungen oder Todesfällen führen kann.

3. Einige Fahrradbremsen wie beispielsweise Scheibenbremsen (Abb. 14) und Linearzugbremsen (Abb. 15) sind extrem leistungsstark. Seien Sie besonders vorsichtig, wenn Sie sich mit diesen Bremsen vertraut machen und sie benutzen.

4. Einige Fahrräder sind mit einem Bremskraftregler ausgestattet. Dies ist eine kleine, zylinderförmige Vorrichtung, durch die der Bremszug verläuft und die dazu dient, eine progressivere Wirkung der Bremskraft zu erzielen. Ein Regler sorgt dafür, dass die anfängliche Kraft des Bremsgriffs sanfter ausfällt und progressiv ansteigt, bis die volle Kraft erreicht ist. Falls Ihr Fahrrad mit einem Bremskraftregler ausgerüstet ist, seien Sie bitte besonders vorsichtig, wenn Sie sich mit seinen Leistungsmerkmalen vertraut machen.

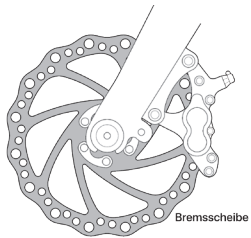


fig. 14

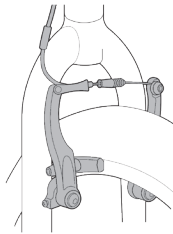


fig. 15

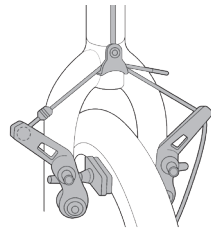


fig. 16

5. Scheibenbremsen können bei längerem Gebrauch extrem heiß werden. Achten Sie bitte darauf, eine Scheibenbremse keinesfalls zu berühren, bevor Sie dieser nicht ausreichend Zeit gelassen haben, um abzukühlen.

6. Halten Sie sich in Bezug auf die Bedienung, die Pflege und die Erneuerung Ihrer Bremsen bitte an die Anweisungen des Herstellers. Sollten Ihnen die Anweisungen des Herstellers

nicht zur Verfügung stehen, suchen Sie bitte Ihren Händler auf oder kontaktieren Sie den Bremsenhersteller.

7. Verwenden Sie beim Ersetzen von beschädigten Teilen stets vom Hersteller zugelassene Originalersatzteile.

### 1. Bremssteuerung und -eigenschaften

Es ist äußerst wichtig für Ihre Sicherheit, dass Sie lernen und sich merken, welcher Bremsgriff welche Bremse Ihres Fahrrads steuert. Für gewöhnlich steuert der rechte Bremsgriff die Hinterbremse und der linke Bremsgriff die Vorderbremse; um jedoch sicherzugehen, dass die Bremsen Ihres Fahrrads auf diese Art und Weise eingestellt sind, ziehen Sie bitte einen Bremsgriff an und beobachten Sie, ob die Vorder- oder Hinterbremse greift. Führen Sie diesen Schritt erneut mit dem anderen Bremsgriff aus.

**HINWEIS:** Die Einstellung der Bremsen erfolgt in einigen Ländern wie Australien, GB, Japan usw. in umgekehrter Richtung: Der rechte Bremsgriff löst die Vorderbremse, der linke Bremsgriff die Hinterbremse aus. Überprüfen Sie bitte die länderspezifische Einstellung der Bremsen, um sicherzugehen.

Vergewissern Sie sich, dass Ihre Hände die Bremsgriffe bequem erreichen und anziehen können. Sollten Ihre Hände zu klein sein, um die Bremsgriffe zu bedienen, lassen Sie sich bitte von Ihrem Händler beraten, bevor Sie mit dem Fahrrad fahren. Der Wirkungsbereich des Griffs kann angepasst werden, möglicherweise benötigen Sie jedoch ein anderes Bremsgriffmodell.

Die meisten Felgenbremsen verfügen über eine Art von Schnellspannmechanismus, der dafür sorgt, dass zwischen den Bremskörpern und dem Reifen ausreichend Platz verbleibt, wenn das Rad abgenommen oder wieder angebracht wird. Befindet sich der Schnellspanner der Bremse in geöffneter Stellung, sind die Bremsen funktionsunfähig. Bitten Sie Ihren Händler, Ihnen zu erklären, wie der Schnellspanner der Bremse Ihres Fahrrads funktioniert (siehe Abb. 14, 15, 16, 17 und 18) und überprüfen Sie ihn stets, bevor Sie losfahren, um sicherzustellen, dass beide Bremsen ordnungsgemäß funktionieren.

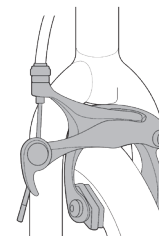


fig. 17

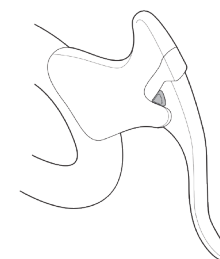


fig. 18

## 2. Funktionsweise der Bremsen

Die Bremswirkung eines Fahrrads ergibt sich aus der Reibung zwischen den Bremsflächen. Halten Sie Ihre Reifenfelgen und Bremskörper bzw. den Scheibenrotor sowie die Felge sauber und frei von Schmutz, Schmierstoffen, Wachs oder Polituren, um die maximale Reibungskraft zu erzielen.

Bremsen dienen nicht nur dazu, das Fahrrad zum Stehen zu bringen, sondern auch dazu, die Geschwindigkeit zu kontrollieren. Die maximale Bremskraft für jedes Rad greift genau an dem Punkt, bevor der Reifen "blockiert" (aufhört, sich zu drehen) und zu schlittern beginnt. Sobald der Reifen anfängt zu schlittern, verlieren Sie den größten Teil Ihrer Bremskraft sowie die Kontrolle in sämtliche Richtungen. Sie sollten üben, sanft abzubremesen und anzuhalten, ohne ein Rad zu blockieren. Diese Technik wird progressive Bremsmodulation genannt. Anstatt den Bremsgriff ruckweise bis zu der Position zu bewegen, von der Sie denken, diese würde die angemessene Bremskraft erzeugen, sollten Sie den Griff anziehen und die Bremskraft progressiv steigern. Wenn Sie bemerken, dass das Rad beginnt zu blockieren, lösen Sie den Druck ein wenig, damit sich das Rad weiterdreht. Es ist wichtig, ein Gefühl für die Kraft zu entwickeln, mit der man den Bremsgriff für jedes Rad bei unterschiedlichen Geschwindigkeiten und Untergründen anziehen muss.

Unternehmen Sie ein kleines Experiment, um dies besser zu begreifen: Schieben Sie Ihr Fahrrad und ziehen Sie die Bremsgriffe unterschiedlich stark an, bis das Rad blockiert. Wenn Sie eine oder beide Bremsen anziehen, beginnt das Fahrrad abzubremesen, Ihr Körper jedoch möchte die Geschwindigkeit, in der er sich bewegt, beibehalten. Dies verursacht eine Verlagerung des Körpergewichts auf das Vorderrad (oder im Falle eines starken Abbremsens auf die Nabe des Vorderrads, was dazu führen kann, dass Sie über die Lenkstange geschleudert werden).

Ein Rad, das durch höheres Gewicht belastet wird, nimmt einen höheren Bremsdruck auf, bevor es blockiert; ein Rad, das mit geringerem Gewicht belastet wird, blockiert bei geringem Bremsdruck. Da Ihr Gewicht beim Anziehen der Bremsen nach vorn verlagert wird, müssen Sie Ihren Körper in Richtung Fahrradheck ziehen, um Ihr Gewicht zurück auf das Hinterrad zu verlagern; gleichzeitig müssen Sie sowohl die Bremskraft der hinteren Bremse verringern als auch die Bremskraft der vorderen Bremse erhöhen. Dies ist insbesondere bei Gefällen wichtig, da Gefälle das Gewicht nach vorn verlagern.

Zwei wichtige Schlüssel für die Geschwindigkeitskontrolle und das sichere Abbremsen sind die Kontrolle der Radblockierung sowie die Gewichtsverlagerung. Die Gewichtsverlagerung ist sogar ausgeprägter, wenn das Fahrrad mit einer Federgabel ausgerüstet ist. Die Federgabel senkt sich beim Abbremsen und steigert somit die Gewichtsverlagerung (siehe auch Abschnitt 4.F.). Üben Sie die Brems- und Gewichtsverlagerungstechniken an Orten, an denen kein Verkehr oder keine weiteren Gefahren und Ablenkungen herrschen.

Die Verhältnisse ändern sich, wenn Sie auf unbefestigtem Untergrund oder bei nassem Wetter fahren. Der Anhaltvorgang auf unbefestigtem Untergrund oder bei nassem Wetter

verzögert sich. Die Reifenhaftung ist vermindert, sodass die Räder weniger Kurven- und Bremskraft aufweisen und mit geringerer Bremskraft blockieren können. Feuchtigkeit oder Schmutz auf den Bremskörpern setzt ihr Haftvermögen herab. Die beste Methode, die Kontrolle auf unbefestigten oder nassen Untergründen zu bewahren, ist, langsamer zu fahren.

## D. Gangschaltungen

Ihr Multi-Speed-Fahrrad kann mit einem Kettenantrieb (siehe 1. unten), einem internen Nabenantrieb (siehe 2. unten) oder in bestimmten Fällen mit einer Kombination der beiden ausgestattet sein.

### 1. Funktionsweise eines Kettenantriebs

Bei Fahrrädern mit einem Kettenantrieb besteht das Schaltwerk aus folgenden Teilen:

- einer Heckkassete oder einem Freilaufritzel
- einem hinteren Umwerfer
- für gewöhnlich einem vorderen Umwerfer
- einem oder zwei Schalthebeln
- einem, zwei oder drei Vorderritzeln, die Kettenblätter genannt werden
- einer Antriebskette

### 2. Schalten

Es gibt verschiedene Arten und Modelle von Bedienelementen für Gangschaltungen: Hebel, Drehgriffe, Auslöser, Kombinationen aus Bedienelementen für Gangschaltung und Bremsen sowie Druckknöpfe. Bitten Sie Ihren Händler, Ihnen die entsprechenden Bedienelemente der Gangschaltung Ihres Fahrrads zu erklären und Ihnen zu zeigen, wie sie funktionieren. Der Wortschatz für das Schalten kann äußerst verwirrend sein. Herunterschalten bedeutet, einen kleineren oder langsameren Gang einzulegen, bei dem der Tretvorgang erleichtert wird. Hochschalten bedeutet, einen größeren oder schnelleren Gang einzulegen, bei dem der Tretvorgang erschwert wird. Das Verwirrende daran ist, dass am vorderen Umwerfer das Gegenteil von dem geschieht, was am hinteren Umwerfer stattfindet (weitere Einzelheiten finden Sie in den nachfolgenden Anweisungen bezüglich der Themen "Schalten des hinteren Umwerfers" und "Schalten des vorderen Umwerfers"). Sie können beispielsweise einen Gang wählen, der das Treten auf einem Hügel erleichtert (herunterschalten), indem Sie eine der beiden nachfolgend genannten Möglichkeiten nutzen: Beim Herunterschalten des Gangs "springt" die Kette vorne in einen kleineren Gang, beim Hochschalten "springt" sie hingegen hinten in einen höheren Gang. Somit sieht ein Herunterschalten beim hinteren Ritzelsatz eher wie ein Hochschalten aus. Um sich Klarheit zu verschaffen, sollte man sich stets merken, dass das Verlagern der Kette in Richtung Fahrradmitte dem Beschleunigen



und Bergauffahren dient und Herunterschalten genannt wird. Das Verlagern der Kette von der Fahrradmitte weg sorgt für eine höhere Geschwindigkeit und wird als Hochschalten bezeichnet.

Der Umwerfer des Fahrrads erfordert sowohl beim Hoch- als auch beim Herunterschalten, dass sich der Kettenantrieb vorwärts bewegt und zumindest ein wenig gespannt ist. Der Umwerfer schaltet lediglich, wenn Sie vorwärts treten.

### ⚠️ ACHTUNG

**Betätigen Sie den Schalthebel niemals, wenn Sie rückwärts in die Pedalen treten, und treten Sie keinesfalls sofort rückwärts, nachdem Sie den Schalthebel bewegt haben. Hierdurch könnte die Kette blockieren und das Fahrrad könnte ernsthaft beschädigt werden, sodass Sie die Kontrolle verlieren und stürzen könnten.**

#### b. Schalten des hinteren Umwerfers

Der hintere Umwerfer wird durch das rechte Bedienelement gesteuert.

Die Funktion des hinteren Umwerfers ist das Verlagern der Antriebskette von einem Ritzel zu einem anderen. Die kleineren Ritzel des Ritzelsatzes erzeugen höhere Übersetzungsverhältnisse. Das Fahren mit höheren Gängen erfordert zwar einen höheren Kraftaufwand beim Treten, bringt Sie jedoch mit jeder Pedalumdrehung über eine längere Strecke vorwärts. Die größeren Ritzel erzeugen kleinere Übersetzungsverhältnisse. Das Fahren mit kleineren Gängen erfordert zwar einen geringeren Kraftaufwand beim Treten, bringt Sie jedoch mit jeder Pedalumdrehung über eine kürzere Strecke vorwärts. Verlagert man die Kette von einem kleineren Ritzel des Ritzelsatzes in einen größeren Ritzel, bedeutet dies, dass man herunterschaltet. Verlagert man die Kette von einem größeren Ritzel des Ritzelsatzes in einen kleineren Ritzel, bedeutet dies, dass man hochschaltet. Der Fahrer muss vorwärts treten, damit der Umwerfer die Kette von einem Ritzel zum anderen verlagert.

#### c. Schalten des vorderen Umwerfers

Der vordere Umwerfer wird vom rechten Bedienelement gesteuert und sorgt dafür, dass die Kette zwischen den größeren und kleineren Kettenblättern verlagert wird. Das Verlagern der Kette zu einem kleineren Kettenblatt erleichtert das Treten (Herunterschalten). Das Verlagern der Kette zu einem größeren Kettenblatt erschwert das Treten (Hochschalten).

#### d. Welchen Gang soll ich benutzen?

Die Kombination aus größtem hinteren und kleinstem vorderen Gang (Abb. 19) ist für die steilsten Hügel gedacht. Mit der Kombination aus kleinstem hinteren und größtem vorderen Gang erzielt man die höchste Geschwindigkeit. Es ist nicht erforderlich, die Gänge nacheinander zu verstellen. Finden Sie stattdessen den "Startgang", der für Ihr

Fähigkeitslevel geeignet ist – einen Gang, der schwer genug für ein schnelles Beschleunigen ist, jedoch leicht genug ist, um loszufahren, ohne dass Sie schwanken. Probieren Sie das Hoch- und Herunterschalten aus, um ein Gefühl für die verschiedenen Gangkombinationen zu bekommen. Üben Sie das Schalten zunächst an Orten, an denen keine Hindernisse, Gefahren oder Verkehr herrschen, bis Sie Vertrauen gefasst haben. Lernen Sie, den Schaltbedarf vorauszusehen und schalten Sie in einen niedrigeren Gang, bevor Hügel zu steil werden. Sollten Sie Schwierigkeiten beim Schalten haben, könnte das Problem bei der mechanischen Einstellung liegen. Bitten Sie Ihren Händler um Hilfe.

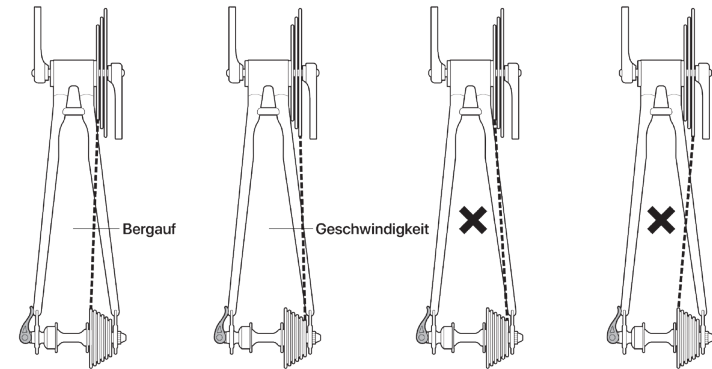


fig. 19

### ⚠️ ACHTUNG

**Verlagern Sie einen Umwerfer niemals auf den größten oder kleinsten Ritzel, wenn er sich nicht sanft verstellen lässt. Der Umwerfer könnte nicht richtig eingestellt sein und die Kette könnte blockieren, sodass Sie die Kontrolle über das Fahrrad verlieren und stürzen können.**

#### e. Was geschieht, wenn sich die Gänge nicht schalten lassen?

Sollte das Verstellen des Schalthebels um eine Position wiederholt nicht zu einem sanften Schalten in den nächsten Gang führen, könnte der Mechanismus nicht richtig eingestellt sein. Bringen Sie das Fahrrad zu Ihrem Händler, um es einstellen zu lassen.

## 2. Funktionsweise eines internen Nabenantriebs

Bei Fahrrädern mit einem internen Nabenantrieb besteht das Schaltwerk aus folgenden Teilen:

- einer Geschwindigkeit von 3, 5, 7, 8, 12 oder gar einem unendlich vielfältigen internen Nabenantrieb
- einem, gelegentlich zwei Schalthebeln
- einem oder zwei Steuerkabeln

- einem vorderen Ritzel, der Kettenblatt genannt wird
- einer Antriebskette

#### a. Schalten bei internen Nabenschaltungen

Das Schalten mit einer Nabenschaltung besteht lediglich aus dem Verstellen des Schalters in die Stellung, die für das gewünschte Übersetzungsverhältnis angegeben ist. Bewegen Sie zunächst den Schalthebel in die gewünschte Stellung und entlasten Sie Ihre Pedalen für einen kurzen Moment, um der Nabe zu ermöglichen, den Schaltvorgang zu beenden.

#### b. Welchen Gang sollte ich nutzen?

Der numerisch kleinste Gang (1) ist für die steilsten Hügel gedacht. Der numerisch größte Gang ist für die höchste Geschwindigkeit gedacht.

Das Schalten von einem leichteren, "langsameren" Gang (wie 1) auf einen härteren, "schnelleren" Gang (wie 2 oder 3) wird Hochschalten genannt. Das Schalten von einem härteren, "schnelleren" Gang auf einen leichteren, "langsameren" wird Herunterschalten genannt. Es ist nicht erforderlich, die Gänge nacheinander zu verstellen. Finden Sie stattdessen den "Startgang", der den gegebenen Bedingungen gerecht wird – einen Gang, der schwer genug für ein schnelles Beschleunigen ist, jedoch leicht genug ist, um loszufahren, ohne dass Sie schwanken. Probieren Sie das Hoch- und Herunterschalten aus, um ein Gefühl für die verschiedenen Gangkombinationen zu bekommen. Üben Sie das Schalten zunächst an Orten, an denen keine Hindernisse, Gefahren oder Verkehr herrschen, bis Sie Vertrauen gefasst haben. Lernen Sie, den Schaltbedarf vorauszusehen und schalten Sie in einen niedrigeren Gang, bevor die Hügel zu steil werden. Sollten Sie Schwierigkeiten beim Schalten haben, könnte das Problem bei der mechanischen Einstellung liegen. Bitten Sie Ihren Händler um Hilfe.

#### c. Was geschieht, wenn sich die Gänge nicht schalten lassen?

Sollte das Verstellen des Schalthebels um eine Position wiederholt nicht zu einem sanften Schalten in den nächsten Gang führen, könnte der Mechanismus nicht richtig eingestellt sein. Bringen Sie das Fahrrad zu Ihrem Liv Händler, um es reparieren zu lassen.

## E. Pedale

d. Wenn Sie die Lenkstange drehen und Ihr Fuß berührt das Vorderrad, sobald sich die Pedale in vorderster Stellung befindet, spricht man von einem Toe-Overlap. Dies kommt bei Fahrrädern mit kleinerem Rahmen häufiger vor und kann vermieden werden, indem man beim scharfen Einlenken das innenliegende Pedal oben und das außenliegende Pedal unten hält. Diese Technik verhindert außerdem bei jedem Fahrrad, dass das Pedal beim Abbiegen auf den Untergrund aufschlägt.

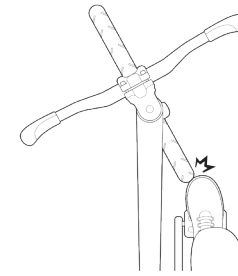


fig. 20

#### ⚠ ACHTUNG

Ein Toe-Overlap kann dazu führen, dass Sie die Kontrolle über Ihr Fahrrad verlieren und stürzen. Bitten Sie Ihren Händler um Hilfe, um festzustellen, ob die Kombination aus Rahmengröße, Länge des Kurbelarms, Pedalmodell und den Schuhen, die Sie tragen möchten, zu einem Overlap führt. Unabhängig davon, ob ein Overlap vorliegt oder nicht, sollten Sie beim scharfen Einlenken das innenliegende Pedal oben und das außenliegende Pedal unten halten.

2. Einige Fahrräder sind mit Pedalen ausgerüstet, die scharfe und potenziell gefährliche Oberflächen aufweisen. Diese Oberflächen wurden entwickelt, um durch Erhöhung der Haftreibung zwischen dem Schuh des Fahrers und dem Pedal zusätzliche Sicherheit zu bieten. Sollte Ihr Fahrrad mit dieser Art Hochleistungspedal ausgerüstet sein, seien Sie bitte besonders vorsichtig, um ernsthafte Verletzungen durch die scharfen Oberflächen der Pedalen zu vermeiden. Je nach Fahrstil und Fertigungslevel können Sie entweder ein weniger aggressives Pedalmodell wählen oder sich entscheiden, mit Schienbeinschonern zu fahren. Ihr Händler kann Ihnen eine Vielzahl von Optionen zeigen und passende Empfehlungen aussprechen.

3. Rennhaken und Riemen sind Mittel, um den Fuß in korrekter Stellung zu halten und ihn an die Pedalen zu fixieren. Rennhaken positionieren den Fußballen über der Pedalachse, was eine maximale Tretkraft gewährt. Ein geschlossener Zehenriemen fixiert den Fuß während des Rotationszyklus des Pedals an Selbigem. Rennhaken und Riemen sind in Kombination mit jeder Schuhart vorteilhaft, sie funktionieren jedoch am effektivsten mit Radsportschuhen, die speziell für den Gebrauch mit Rennhaken entwickelt wurden. Ihr Händler kann Ihnen erklären, wie Rennhaken und Riemen funktionieren. Schuhe mit tiefem Profil oder Rahmen, die das Einführen und Herausnehmen des Fußes erschweren, sollten nicht in Kombination mit Rennhaken oder Riemen verwendet werden.

**▲ ACHTUNG**

Das Einführen und Herausnehmen des Fußes bei Pedalen mit Rennhaken oder Riemen erfordern Fertigkeiten, die nur durch Üben erworben werden können. Diese Technik erfordert Konzentration, bis sie in eine Reflexhandlung übergeht. Dies kann Ihre Aufmerksamkeit ablenken und dazu führen, dass Sie die Kontrolle über Ihr Fahrrad verlieren und stürzen. Üben Sie die Benutzung von Rennhaken und Riemen an Orten, an denen keine Hindernisse, Gefahren oder Verkehr vorherrschen. Schnallen Sie die Riemen locker und ziehen Sie sie nur dann fest, wenn Ihre Technik und Ihr Vertrauen in Bezug auf das Ein- und Aussteigen aus den Pedalen sicher ausgebildet sind. Fahren Sie niemals mit festgezogenen Riemen durch den Verkehr.

4. Klickpedale (gelegentlich "Einstiegspedale" genannt) sind ein weiteres Mittel, um die Füße sicher in der Stellung zu halten, die für eine maximale Pedalkraft angemessen ist. Sie besitzen an der Schuhsole eine Pedalplatte, die auch als "Cleat" bezeichnet wird. Diese rastet in ein entsprechendes gefedertes Gegenstück ein, das fest auf der Pedale montiert ist. Das Einrasten und Lösen erfolgt durch eine äußerst spezifische Bewegung, die geübt werden muss, bis sie instinktiv ausgeführt wird. Klickpedale erfordern Schuhe und Pedalplatten, die mit der Marke und dem Modell des verwendeten Pedals kompatibel sind.

Viele Klickpedale sind so konzipiert, dass sie dem Fahrer ermöglichen, den Kraftaufwand zu regulieren, der für das Einrasten und Lösen erforderlich ist. Befolgen Sie bitte die Anweisungen des Herstellers oder bitten Sie Ihren Händler Ihnen zu zeigen, wie Sie diese Einstellung vornehmen. Benutzen Sie die einfachste Einstellung, bis das Einrasten und Lösen zu einer Reflexhandlung wird. Vergewissern Sie sich bitte stets, dass ausreichend Spannung vorhanden ist, um ein unbeabsichtigtes Lösen Ihres Fußes vom Pedal zu verhindern.

**▲ ACHTUNG**

Klickpedale sind für den Gebrauch in Kombination mit Schuhen gedacht, die speziell dafür angepasst sind und entwickelt wurden, um den Fuß am Pedal zu fixieren. Benutzen Sie bitte keine Schuhe, die nicht ordnungsgemäß im Pedal einrasten.

Es bedarf Übung, um zu lernen, den Fuß sicher einzurasten und zu lösen. Diese Technik erfordert Konzentration, bis das Einrasten und Lösen des Fußes in eine Reflexhandlung übergeht. Dies kann Ihre Aufmerksamkeit ablenken und dazu führen, dass Sie die Kontrolle über Ihr Fahrrad verlieren und stürzen. Üben Sie das Einrasten und Lösen der Klickpedalen an einem Ort, an dem keine Hindernisse, Gefahren oder Verkehr vorherrschen, und halten Sie sich bitte genau an die Einstellungs- und Wartungsanweisungen des Pedalherstellers. Sollten Ihnen die Anweisungen des Herstellers nicht zur Verfügung stehen, suchen Sie bitte Ihren Händler auf oder kontaktieren Sie den Hersteller.

**F. Fahrradaufhängung**

Viele Fahrräder sind mit Federrungssystemen ausgestattet. Es gibt viele Arten von Federrungssystemen, die aufgrund der Vielfalt nicht alle in diesem Handbuch erläutert werden können. Sollte Ihr Fahrrad mit einem Federrungssystem ausgerüstet sein, halten Sie sich bitte an die Einstellungs- und Wartungsanweisungen des Herstellers. Sollten Ihnen die Anweisungen des Herstellers nicht zur Verfügung stehen, suchen Sie bitte Ihren Händler auf oder kontaktieren Sie den Hersteller.

**▲ ACHTUNG**

**Wird das Federrungssystem nicht ordnungsgemäß gewartet, überprüft und eingestellt, kann dies einen Funktionsausfall dieser Komponente bewirken, was dazu führen kann, dass Sie die Kontrolle über Ihr Fahrrad verlieren und stürzen.**

Falls Ihr Fahrrad mit einer Federrung ausgerüstet ist, erhöht die zunehmende Geschwindigkeit, an der Sie gewinnen könnten, ebenfalls das Verletzungsrisiko. Die vordere Partie eines Fahrrads mit Federrung senkt sich beispielsweise beim Abbremsen. Sie könnten die Kontrolle über Ihr Fahrrad verlieren und stürzen, wenn Sie keine Erfahrung mit diesem System haben. Sie sollten lernen, sicher mit dem Federrungssystem umzugehen. Siehe ebenfalls Abschnitt 4.C.

**▲ ACHTUNG**

**Eine Veränderung in der Federrungseinstellung kann das Fahrverhalten und die Bremseigenschaften Ihres Fahrrads verändern. Verändern Sie niemals eine Federrungseinstellung, bis Sie sich nicht sorgfältig mit den Anweisungen und Empfehlungen des Herstellers des Federrungssystems vertraut gemacht haben. Überprüfen Sie nach einer Anpassung der Aufhängung stets die Veränderungen des Fahrverhaltens und der Bremseigenschaften, indem Sie eine vorsichtige Testfahrt in einem gefahrenfreien Gebiet durchführen.**

Eine Federrung kann die Kontrolle und den Komfort erhöhen, indem sie den Reifen ermöglicht, sich besser an den Untergrund anzupassen. Diese verbesserte Fähigkeit ermöglicht Ihnen zwar, schneller zu fahren, jedoch dürfen Sie sie keinesfalls mit Ihren eigenen Fähigkeiten als Fahrer verwechseln. Das Ausbauen Ihrer Fertigkeiten bedarf Zeit und Übung. Gehen Sie vorsichtig vor, bis Sie gelernt haben, mit dem gesamten Leistungsvermögen Ihres Fahrrads umzugehen.



**⚠ ACHTUNG**

Nicht alle Fahrräder können sicher mit bestimmten Arten von Federsystemen nachgerüstet werden. Bevor Sie Ihr Fahrrad mit einem Federsystem nachrüsten, sollten Sie sich mit dem Fahrradhersteller in Verbindung setzen und sich vergewissern, dass Ihr Vorhaben mit der Bauart des Fahrrads kompatibel ist. Sollten Sie diesen Schritt außer Acht lassen, kann dies einen katastrophalen Bruch des Rahmens verursachen, sodass Sie die Kontrolle über Ihr Fahrrad verlieren, ernsthafte Verletzungen erleiden oder gar getötet werden können.

**G. Reifen und Schläuche****1. Reifen**

Fahrradreifen sind in vielen Formen und für vielerlei Verwendungszwecke erhältlich. Die Bandbreite reicht von Bauformen für allgemeine Zwecke bis hin zu Reifen, die so konzipiert sind, dass sie bei besonderen Wetteroder Bodenbedingungen Höchstleistungen erzielen. Falls Sie, nachdem Sie ein wenig Erfahrung mit Ihrem neuen Fahrrad gesammelt haben, der Meinung sind, dass ein anderer Reifen besser zu Ihren Fahrbedürfnissen passt, kann Ihnen Ihr Händler dabei behilflich sein, das zweckmäßigste Modell zu finden.

Die Größe, der Nenndruck und – bei einigen Hochleistungsreifen auch die besondere Gebrauchsempfehlung – sind an der Seitenwand des Reifens markiert (siehe Abb. 19). Der für Sie wichtigste Teil dieser Informationen ist das Thema "Reifendruck".

**⚠ ACHTUNG**

**Pumpen Sie einen Reifen keinesfalls über den Maximaldruck auf, der auf der Seitenwand des Reifens angegeben ist. Ein Überschreiten des Maximaldrucks kann dazu führen, dass der Reifen aus der Felge springt und Schäden am Fahrrad sowie Verletzungen am Fahrer und den nahestehenden Zuschauern verursacht.**



fig. 21

Der beste und sicherste Weg, einen Fahrradreifen bis zum richtigen Druck aufzupumpen, ist die Benutzung einer Fahrradpumpe mit integriertem Manometer.

**⚠ ACHTUNG**

**Die Benutzung von Druckluftschläuchen an Tankstellen oder anderweitigen Druckluftkompressoren birgt Sicherheitsgefahren. Sie sind nicht für Fahrradreifen ausgelegt.**

**Sie pumpen ein großes Luftvolumen in kürzester Zeit, sodass der Druck in Ihrem Reifen rapide ansteigt. Dies kann dazu führen, dass der Schlauch platzt.**

Der Reifendruck wird entweder als Maximaldruck oder als Druckbereich angegeben. Wie sich ein Reifen unter verschiedenen Untergrund- oder Bodenbedingungen verhält, hängt in großem Maße vom Reifendruck ab. Durch Aufpumpen des Reifens bis annähernd zum empfohlenen Maximaldruck erzielt man den geringsten Rollwiderstand, jedoch auch das härteste Fahrgefühl. Hohe Drücke eignen sich am besten für weiche, trockene Untergründe. Durch sehr niedrige Druckwerte an der Untergrenze des empfohlenen Druckbereichs erzielt man die beste Leistung auf weichen, glatten Untergründen wie festgedrücktem Lehm oder auf tiefen, losen Oberflächen wie tiefem, trockenem Sand.

Ein für Ihr Gewicht und die Fahrbedingungen zu geringer Reifendruck kann zu einer Reifenpanne führen. Hierdurch kann sich der Reifen so weit deformieren, dass er den inneren Schlauch zwischen die Felge und die äußere Reifenfläche drückt.

**⚠ VORSICHT**

**Stiftförmige Reifendruckmesser können ungenau sein. Da sie keine konsistente, exakte Druckanzeige bieten, sollte man sich nicht auf sie verlassen. Benutzen Sie stattdessen einen qualitativ hochwertigen Feinanzeiger.**

Bitten Sie Ihren Händler, Ihnen den besten Reifendruck für die Fahrt zu empfehlen, die Sie am häufigsten praktizieren, und lassen Sie sich Ihre Reifen vom Händler bis zu diesem Druck aufpumpen. Überprüfen Sie anschließend den Fülldruck entsprechend der Beschreibung im Abschnitt 1.C., sodass Sie stets wissen, wie korrekt aufgepumpte Reifen aussehen und sich anfühlen sollten, falls Ihnen einmal kein Messgerät zur Verfügung steht. Einige Reifen müssen in Abständen von ein bis zwei Wochen aufgepumpt werden. Aus diesem Grund sollten Sie den Reifendruck vor jeder Fahrt überprüfen.

Verwenden Sie die nachfolgende Umrechnungstabelle, um den Reifendruck von Pound-force per square inch (P.S.I.) in Kilopascal (kPa) umzuwandeln.

P.S.I	bar	kPa	P.S.I	bar	kPa	P.S.I	bar	kPa
1	0.069	6.9	50	3.447	344.7	110	7.584	758.4
5	0.345	34.5	60	4.137	413.7	120	8.274	827.4
10	0.689	68.9	70	4.826	482.6	130	8.963	896.3
20	1.379	137.9	80	5.516	551.6	140	9.653	965.3
30	2.068	206.8	90	6.205	620.5	150	10.342	1034.2
40	2.758	275.8	100	6.895	689.5	160	11.032	1103.2

Einige spezielle Hochleistungsreifen weisen ein unidirektionales Reifenprofil auf. Ihr Profilmuster ist so konzipiert, dass es in eine Richtung besser arbeitet als in die andere. Auf der Seitenrandmarkierung eines unidirektionalen Reifens findet sich ein Pfeil, der die korrekte Rotationsrichtung zeigt. Falls Ihr Fahrrad mit unidirektionalen Reifen ausgestattet ist, vergewissern Sie sich bitte, dass diese so montiert sind, dass sie in die richtige Richtung rotieren.

## 2. Reifenventile

Es existieren hauptsächlich drei Arten von Reifenventilen für Fahrräder: Das Schrader-Ventil, das Presta-Ventil sowie das Woods-/Dunlop-Ventil. Die verwendete Luftpumpe muss mit dem Anschlussstück ausgerüstet sein, das für die Ventilkörper Ihres Fahrrads geeignet ist.

Das Schrader-Ventil (Abb. 20a) ähnelt dem Ventil eines Autoreifens. Wenn Sie einen Reifen über ein Schrader-Ventil aufpumpen möchten, nehmen Sie Ventilkappe ab und klemmen Sie das Anschlussstück der Pumpe auf dem Ende des Ventilkörpers fest. Falls Sie Luft aus einem Schrader-Ventil ablassen möchten, drücken Sie bitte den Pin am Ende des Ventilkörpers mit der Spitze eines Schlüssels oder einem anderen geeigneten Gegenstand nach unten.

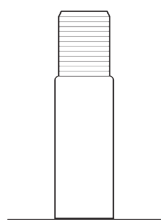


fig. 22a  
Schrader Ventil

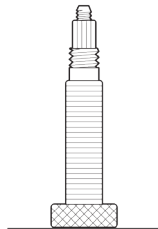


fig. 22b  
Presta Ventil

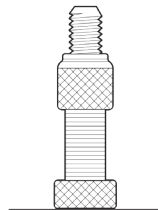


fig. 22c  
Dunlop Ventil

Das Presta-Ventil (Abb. 20b) weist einen kleineren Durchmesser auf und findet sich ausschließlich an Fahrradreifen. Wenn Sie einen Reifen über ein Presta-Ventil aufpumpen möchten, verwenden Sie bitte eine Luftpumpe mit Presta-Anschlussstück. Nehmen Sie die Ventilkappe ab, schrauben Sie die Kontermutter des Ventilkörpers (entgegen dem Uhrzeigersinn) auf und drücken Sie den Ventilkörper nach unten, um ihn freizumachen. Drücken Sie anschließend den Pumpenkopf auf den Ventilkopf und beginnen Sie mit dem Pumpvorgang. Um ein Presta-Ventil mit einem Anschlussstück für Schrader-Pumpen aufzupumpen, benötigen Sie einen Presta-Adapter (im Fahrradhandel erhältlich), der sich auf den Ventilkörper ansetzen lässt, sobald man das Ventil freigemacht hat. Der Adapter fügt sich in das Anschlussstück der Schrader-Pumpe ein. Schließen Sie das Ventil nach dem Aufpumpen. Falls Sie Luft aus einem Presta-Ventil ablassen möchten, öffnen Sie bitte die Kontermutter des Ventilkörpers und drücken Sie Letzteren nach unten.

Es existiert ein dritter Ventiltyp, der ein Ende aufweist, das dem eines Schrader-Ventils ähnelt, und mit einem Ventilhalbs ausgestattet ist, der in etwa die Größe eines Presta-Ventils hat. Es handelt sich um ein Woods-Ventil, ebenfalls bekannt als "Dunlop"-Ventil (Abb. 20c). Sie können diesen Ventiltyp mit einer Presta-Pumpe aufpumpen.

### ⚠ ACHTUNG

**Wir empfehlen Ihnen dringend, einen Ersatzschlauch mit sich zu führen, wenn Sie mit Ihrem Fahrrad fahren. Das Flickern eines Schlauchs ist eine Notreparatur. Falls Sie den Flickern nicht richtig anbringen oder mehrere Flickern verwenden, kann der Schlauch versagen, was dazu führen kann, dass Sie die Kontrolle über Ihr Fahrrad verlieren und stürzen. Ersetzen Sie einen geflickten Schlauch baldmöglichst.**

### 3. Tubeless-Reifen

Tubeless-Reifen (oder Tubeless Ready/Tubeless-kompatible Reifen) bieten viele Vorteile, wie z. reduziertes Risiko von Reifenpannen, verbesserte Traktion, geringerer Rollwiderstand und eine ruhigere, schnellere Fahrt. Ein komplettes Tubeless-System besteht aus speziellen Felgen, Reifen, Felgenband, Ventil und Dichtmittel. Wenden Sie sich an Ihren autorisierten Liv-Händler, um Hilfe bei der Bestimmung der Möglichkeiten und Anforderungen zur Aufrüstung eines normalen Laufradsatzes auf ein schlauchloses System zu erhalten.

### ⚠ ACHTUNG

**Die Installation eines Tubeless-Systems erfordert spezielle Kenntnisse und spezielle Werkzeuge. Eine unsachgemäße Installation oder Einstellung kann zu Schäden am Fahrrad oder zu einem Unfall führen, der schwere oder tödliche Verletzungen verursachen kann. Wenden Sie sich an Ihren Händler, um Hilfe bei der Bestimmung der Anforderungen und der korrekten Einrichtung eines Tubeless-Systems zu erhalten.**



**Wartung**

## ▲ ACHTUNG

Technische Fortschritte haben viele Fahrräder und Fahrradkomponenten komplexer gemacht, und die Innovationsgeschwindigkeit steigt stetig. Es ist uns leider nicht möglich, in diesem Handbuch alle Informationen aufzuführen, die für eine ordnungsgemäße Reparatur und/oder Instandhaltung Ihres Fahrrads erforderlich sind. Um Unfall- und Verletzungsrisiken zu minimieren, ist es wichtig, dass Sie Reparaturen und Wartungen, die nicht speziell in diesem Handbuch beschrieben werden, von Ihrem Händler durchführen lassen. Sie sollten ebenfalls beachten, dass Ihr individueller **Wartungsbedarf von allen Umständen bestimmt wird – beginnend bei Ihrem Fahrstil bis hin zur geografischen Lage.** Lassen Sie sich von Ihrem Händler dabei helfen, Ihren **Wartungsbedarf zu bestimmen.**

## ▲ ACHTUNG

**Viele Fahrradwartungs- und Reparaturtätigkeiten erfordern besondere Kenntnisse und Werkzeuge. Nehmen Sie keine Anpassungen oder Wartungsarbeiten an Ihrem Fahrrad vor, bis Sie nicht von Ihrem Händler gelernt haben, wie Sie diese ordnungsgemäß vollenden. Eine unsachgemäße Anpassung oder Wartung kann Schäden am Fahrrad oder Unfälle verursachen, die zu schweren Verletzungen oder Todesfällen führen können.**

Falls Sie lernen möchten, größere Wartungs- und Reparaturarbeiten durchzuführen, beachten Sie bitte Folgendes:

1. Fragen Sie Ihren Händler nach Kopien der Herstelleranweisungen für die Montage und Wartung der Komponenten Ihres Fahrrads oder nehmen Sie direkt Kontakt zum Komponentenhersteller auf.
2. Bitten Sie Ihren Händler, Ihnen ein Buch zum Thema "Fahrradreparaturen" zu empfehlen.
3. Informieren Sie sich bei Ihrem Händler, ob in Ihrer Umgebung Kurse zum Thema "Fahrradreparaturen" stattfinden.

Wir empfehlen Ihnen, Ihren Händler zu bitten, die Qualität Ihrer Arbeit zu überprüfen, wenn Sie etwas zum ersten Mal gemacht haben und bevor Sie mit dem Fahrrad fahren, sodass Sie sicher sind, alles richtig gemacht zu haben. Da hierzu ein Mechaniker benötigt wird, könnte dieser Service mit einem geringen Kostenaufwand verbunden sein. Wir empfehlen Ihnen ebenfalls, sich von Ihrem Händler über die Ersatzteile beraten zu lassen, die für Sie angemessen sind, sobald Sie gelernt haben, diese zu ersetzen. Sie sollten ihn ebenfalls fragen, wann ein Austauschen der Teile erforderlich ist.

## ■ A. Wartungsintervalle

Einige Wartungs- und Instandhaltungsarbeiten können und sollten vom Besitzer durchgeführt werden. Sie erfordern keine speziellen Werkzeuge oder Kenntnisse, die über das hinausgehen, was in diesem Handbuch beschrieben wird.

Im Folgenden finden Sie ein paar Beispiele für die Wartungsarbeiten, die Sie selbst durchführen sollten. Alle weiteren Wartungs-, Instand- und Reparaturarbeiten sollten von einem Fahrradmechaniker in einer ordnungsgemäß ausgestatteten Einrichtung durchgeführt werden. Hierbei sind die richtigen Werkzeuge und Verfahren anzuwenden, die vom Hersteller angegeben werden.

1. **Einfahrzeit:** Ihr Fahrrad wird länger halten und besser funktionieren, wenn Sie es einfahren, bevor Sie es starken Fahrbelastungen aussetzen. Kontrollkabel und Radspeichen können sich ausdehnen oder "setzen", wenn ein neues Fahrrad zum ersten Mal benutzt wird, sodass eine erneute Einstellung durch Ihren Händler erforderlich wird. Ihr Sicherheitscheck der mechanischen Komponenten (Abschnitt 1.C.) hilft Ihnen, einige Dinge zu identifizieren, die einer erneuten Anpassung bedürfen. Auch wenn Sie der Ansicht sind, dass alles in Ordnung ist, sollten Sie das Fahrrad dennoch zwecks Überprüfung zum Händler bringen. Für gewöhnlich rät Ihnen der Händler, Ihr Fahrrad nach 30 Tagen überprüfen zu lassen. Eine weitere Methode festzustellen, ob es Zeit für eine erste Überprüfung ist, ist das Fahrrad nach drei bis fünf Stunden rauer Fahrt auf unbefestigten Straßen oder nach etwa 10 bis 15 Stunden Fahrt auf befestigten bzw. gelegentlicher Fahrt auf unbefestigten Straßen zum Händler zu bringen. Sollten Sie jedoch der Meinung sein, dass etwas mit dem Fahrrad nicht stimmt, bringen Sie es bitte zu Ihrem Händler, bevor Sie erneut damit fahren.
2. **Vor jeder Fahrt:** Sicherheitscheck der mechanischen Komponenten (Abschnitt 1.C.)
3. Führen Sie folgende Schritte nach jeder langen oder rauen Fahrt, wenn das Fahrrad Wasser oder Sand ausgesetzt wurde oder mindestens alle 100 Kilometers durch: Reinigen Sie das Fahrrad und schmieren Sie Laufrollen der Kette mit einem hochqualitativen Kettenschmierstoff für Fahrräder ein. Wischen Sie überschüssigen Schmierstoff mit einem fusselfreien Tuch weg. Die Lubrikation übt eine Klimatisierungsfunktion aus. Fragen Sie Ihren Händler nach den besten Schmierstoffen sowie der empfohlenen Lubrikationshäufigkeit für Ihr Gebiet.
4. Führen Sie folgende Schritte nach jeder langen oder rauen Fahrt oder nach jeweils 10 bis 20 Stunden Fahrt durch:

- Ziehen Sie die Vorderbremse an und wiegen Sie das Fahrrad vor und zurück. Fühlt sich alles stabil an? Sollten Sie ein Knacken bei jeder Vor- und Rückwärtsbewegung Ihres Fahrrads bemerken, ist möglicherweise der Steuersatz locker. Bitten Sie Ihren Händler, ihn zu überprüfen.
- Heben Sie das Vorderrad vom Boden an und schwenken Sie es nach beiden Seiten. Läuft dieser Vorgang sanft ab? Sollten Sie bei der Lenkung ein Klemmen oder einen rauen Lauf bemerken, ist möglicherweise der Steuersatz zu stark festgezogen. Bitten Sie Ihren Händler, ihn zu überprüfen.
- Fassen Sie ein Pedal und schwanzen Sie es zur Fahrradmitte hin oder von der Fahrradmitte weg; wiederholen Sie dies mit dem anderen Pedal. Fühlt sich irgendetwas locker an? Falls ja, bitten Sie Ihren Händler, dies zu überprüfen.
- Betrachten Sie die Bremskörper. Sehen Sie abgenutzt aus oder berühren Sie die Radfelge nicht vollständig? Dann ist es an der Zeit, Ihren Händler zu bitten, die Bremskörper einzustellen oder zu ersetzen.
- Kontrollen Sie die Kontrollkabel und die Kabelhüllen sorgfältig. Rostanzeichen? Abknickungen? Ausrisse? Falls ja, bitten Sie Ihren Händler, sie zu ersetzen.
- Drücken Sie jedes nebeneinanderliegende Speichenpaar an beiden Seiten der einzelnen Reifen zwischen Ihrem Daumen und Ihrem Zeigefinger zusammen. Fühlen sie sich alle gleich an? Sollte sich irgendetwas lose anfühlen, bitten Sie Ihren Händler, das Rad auf Spannung und Ausrichtung zu überprüfen.
- Überprüfen Sie die Reifen auf übermäßigen Verschleiß, Schnitte oder Beulen. Bitten Sie Ihren Händler, die Reifen bei Bedarf zu ersetzen.
- Überprüfen Sie die Radfelgen auf übermäßigen Verschleiß, Dellen, Kerben und Kratzer. Fragen Sie Ihren Händler um Rat, falls Sie Beschädigungen an den Felgen feststellen.
- Führen Sie eine Überprüfung durch, um sicherzustellen, dass alle Teile und Zubehörteile festgezogen sind. Ziehen Sie sämtliche Komponenten fest, die locker sind.
- Überprüfen Sie den Rahmen, insbesondere den Bereich um die Rohrverbindungen herum, ferner die Lenkstange, den Vorbau und die Sattelstütze auf tiefe Kratzer, Risse oder Verfärbungen. Dies sind Anzeichen von belastungsbedingter Materialermüdung. Sie weisen darauf hin, dass das Teil das Ende seiner Lebensdauer erreicht hat und ersetzt werden muss. Siehe ebenfalls Anhang B.

#### ▲ ACHTUNG

Wie jedes mechanische Gerät unterliegen ein Fahrrad und seine Komponenten Verschleiß und Belastungen. Verschiedene Materialien und Mechanismen verschleißen oder ermüden aufgrund von verschiedenen starken Belastungen. Zudem weisen sie eine unterschiedliche Lebensdauer auf. Wird die Lebensdauer einer Komponente überschritten, kann diese plötzlich und katastrophal versagen und somit zu ernsthaften Verletzungen oder gar

zum Tod des Fahrers führen. Kratzer, Risse, Ausrisse und Verfärbungen sind Anzeichen von belastungsbedingter Materialermüdung. Sie weisen darauf hin, dass das Teil das Ende seiner Lebensdauer erreicht hat und ersetzt werden muss. Die Materialien und die Verarbeitung Ihres Fahrrads oder der einzelnen Komponenten Ihres Fahrrads werden zwar über einen bestimmten Zeitraum von einer Herstellergarantie abgedeckt, jedoch ist dies keine Gewährleistung dafür, dass das Produkt die Garantiezeit überdauert. Die Lebensdauer des Produkts hängt oftmals mit der Fahrart zusammen, die Sie praktizieren, sowie mit der Art, wie Sie das Fahrrad behandeln. Die Fahrradgarantie bedeutet keinesfalls, dass das Fahrrad nicht kaputtgehen kann oder unendlich lange hält. Sie bedeutet lediglich, dass das Fahrrad von den Garantiebedingungen gedeckt wird. Lesen Sie bitten den Anhang A "Bestimmungsgemäßer Gebrauch Ihres Fahrrads" und Anhang B "Lebensdauer Ihres Fahrrads und seiner Komponenten" ab Seite 34.

5. Bei Bedarf: Sollte ein Bremsgriff den Sicherheitscheck der mechanischen Komponenten (Abschnitt 1.C.) nicht bestehen, fahren Sie bitte keinesfalls mit dem Fahrrad. Bitten Sie Ihren Händler, die Bremsen zu überprüfen.

Falls sich die Kette nicht sanft und ruhig von einem Gang in einen anderen schalten lässt, ist der Umwerfer nicht richtig eingestellt. Suchen Sie bitte Ihren Händler auf.

6. Alle 25 Stunden (Fahrt auf unbefestigten Straßen) bis 50 Stunden (Fahrt auf befestigten Straßen): Bringen Sie das Fahrrad zu Ihrem Händler, um es komplett überprüfen zu lassen.

#### ■ B. Falls Ihr Fahrrad einen Aufprall/Zusammenstoß erleidet:

Untersuchen Sie sich selbst auf Verletzungen und versorgen Sie diese so gut Sie können. Holen Sie ärztliche Hilfe, falls erforderlich.

Überprüfen Sie anschließend Ihr Fahrrad auf Schäden.

Bringen Sie das Fahrrad nach jedem Aufprall/Zusammenstoß zu Ihrem Händler, um es sorgfältig überprüfen zu lassen. Komponenten aus Carbonkompositen einschließlich Rahmen, Räder, Lenker, Vorbauten, Kurbelsätzen, Bremsen usw., die einen Aufprall/Zusammenstoß erlitten haben, dürfen nicht benutzt werden, bis sie nicht von einem qualifizierten Mechaniker auseinandermontiert und sorgfältig überprüft wurden. Siehe ebenfalls Anhang B "Lebensdauer Ihres Fahrrads und seiner Komponenten".

#### ▲ ACHTUNG

Ein Zusammenstoß oder anderweitiger Aufprall kann die Fahrradkomponenten außergewöhnlichen Belastungen aussetzen, sodass sie schneller ermüden. Komponenten, die unter Belastungen oder Ermüdung leiden, können plötzlich und katastrophal versagen, sodass Sie die Kontrolle über Ihr Fahrrad verlieren, ernsthafte Verletzungen erleiden oder gar getötet werden können.

-

# Anhang

# A

-

## Bestimmungsgemäßer Gebrauch Ihres Fahrrads

### ▲ ACHTUNG

**Eignen Sie sich Kenntnisse über Ihr Fahrrad und dessen bestimmungsgemäßen Gebrauch an. Wählen Sie ein für Ihren Gebrauchszweck ungeeignetes Fahrrad aus, kann dies gefährlich werden. Ein unsachgemäßer Gebrauch birgt ebenfalls Gefahren.**

Kein Fahrradmodell ist für alle Zwecke geeignet. Ihr Händler kann Ihnen dabei helfen, "das richtige Werkzeug für den bevorstehenden Job" zu finden und dessen Einschränkungen zu verstehen. Es gibt viele Fahrradmodelle und viele Varianten eines einzelnen Modells. Man findet viele Modelle von Mountain-, Straßen-, Renn-, Hybrid-, Touring-, Cyclocross- und Tandemfahrrädern. Zudem gibt es Fahrräder, die verschiedene Eigenschaften miteinander kombinieren. Man findet beispielsweise Modelle, die zu den Straßen-/Rennrädern zählen und mit drei Kurbeln ausgestattet sind. Diese Fahrräder sind mit der kleinen Schaltung eines Touring-Fahrrads und dem schnellen Fahrverhalten eines Rennrads ausgerüstet, sind jedoch nicht für den Transport von schweren Lasten bei Ausflügen geeignet. Für diesen Zweck sollten Sie sich ein Touring-Fahrrad zulegen. Jedes Fahrradmodell kann für die eigenen Zwecke optimiert werden. Besuchen Sie Ihr Fahrradgeschäft und suchen Sie jemanden, der sich auf Ihrem Interessengebiet auskennt. Machen Sie Ihre Hausaufgaben. Vermeintlich kleine Veränderungen wie die Wahl der Reifen können das Leistungsvermögen eines Fahrrads für einen bestimmten Zweck verbessern oder verschlechtern.

Auf den nachfolgenden Seiten wird der bestimmungsgemäße Gebrauch der verschiedenen Fahrradmodelle erläutert.

**Die Bedingungen für einen industriellen Gebrauch von Fahrrädern werden allgemein dargelegt. Sie entwickeln sich zunehmend. Tauschen Sie sich mit Ihrem Händler darüber aus, wie Sie Ihr Fahrrad nutzen möchten.**

### ▲ VORSICHT

**Bei den Angaben zum Höchstgewicht handelt es sich um Schätzungen auf Grundlage verschiedener Faktoren, die variieren können. Hierunter fallen beispielsweise der Fahrstil, die Straßen- und Untergrundbedingungen, die Gewichtsverteilung usw. Es ist allerdings nicht ratsam, das Fahrrad bis zu seiner maximalen Belastungsgrenze zu beladen. Sollten Sie Fragen in Bezug auf den Gebrauch Ihres Fahrrads sowie seiner maximalen Belastungsgrenze haben, wenden Sie sich bitte an Ihren Liv-Händler.**

## Hochleistungsfähiges Straßenfahrrad

### BEDINGUNG Nr. 1

Fahrräder für Fahrten auf gepflasterten Untergründen, auf denen die Reifen den Bodenkontakt nicht verlieren.

**EIGNUNG** Ausschließlich für Fahrten auf gepflasterten Straßen geeignet.

**NICHT GEEIGNET** Für Geländefahrten, Cyclocross oder Ausflüge mit Trägern oder Fahrradtaschen.

**KOMPROMISS** Die Verarbeitung der Materialien wurde optimiert, um sowohl ein geringes Gewicht als auch ein bestimmte Leistung zu erzielen. Sie sollten sich darüber im Klaren sein, dass (1) diese Fahrradmodelle dazu gedacht sind, einem aggressiven Rennfahrer oder einem wetteifernden Radfahrer Leistungsvorteile über eine relativ kurze Produktlebensdauer zu verschaffen, (2) ein weniger aggressiver Fahrer von einer längeren Lebensdauer des Rahmens profitiert, (3) Sie ein leichteres Gewicht (eine kürzere Lebensdauer des Rahmens) gegenüber einem höheren Rahmengewicht und einer längere Lebensdauer des Rahmens bevorzugen, (4) Sie ein leichteres Gewicht wählen und hierfür einen Kompromiss bei der Widerstandsfähigkeit gegen Dellen und der Robustheit von Rahmen eingehen, die mehr wiegen. Sämtliche Rahmen, die sehr leicht sind, bedürfen häufiger Inspektionen. Diese Rahmen erleiden im Falle eines Zusammenstoßes höchstwahrscheinlich Schäden oder Brüche. Sie sind nicht dafür geeignet, sie unsachgemäß zu benutzen, auch sind sie keine Art "robustes Arbeitspferd". Siehe ebenfalls Anhang B.

## Mehrzweckfahrräder

### BEDINGUNG Nr. 2

Fahrräder, die für Fahrten unter Bedingung Nr. 1 geeignet sind, ferner für ebene Kieswege und aufgebesserte Pfade mit moderaten Gefällen, bei denen die Reifen den Bodenkontakt nicht verlieren.

**EIGNUNG** Für gepflasterte Straßen, Kies- oder Schotterwege geeignet, die sich in gutem Zustand befinden (z. B. Fahrradwege).

**NICHT GEEIGNET** Für Geländefahrten oder Fahrten, die die Benutzung eines Mountainbikes voraussetzen, ferner nicht geeignet für jede Art von Sprungmanövern. Einige dieser Fahrräder sind mit Aufhängungen ausgestattet, die jedoch ausschließlich dem zusätzlichen Komfort dienen und dem Fahrrad keineswegs Geländetauglichkeit verleihen. Einige Fahrräder verfügen über breite Reifen, die optimal für Kies- oder Schotterwege geeignet sind. Einige Fahrräder sind mit schmalen Reifen ausgerüstet, die optimal für schnelleres Fahren auf gepflasterten Straßen geeignet sind. Falls Sie auf Kies- oder Schotterwegen fahren, schwerere Lasten transportieren oder langlebigere Reifen bevorzugen, bitten Sie Ihren Händler, Sie in Bezug auf breitere Reifen zu beraten.

## Cyclocross

### BEDINGUNG Nr. 2

Fahrräder, die für Fahrten unter Bedingung Nr. 1 geeignet sind, ferner für ebene Kieswege und aufgebosserte Pfade mit moderaten Gefällen, bei denen die Reifen den Bodenkontakt nicht verlieren.

**EIGNUNG** Für Cyclocross-Fahren, Training sowie Rennfahren. Cyclocross beinhaltet das Fahren auf verschiedenen Geländen und Untergründen einschließlich Schotter- oder Schlammuntergründen. Cyclocross-Fahrräder sind ebenfalls für rauere Fahrten bei jeglichem Wetter sowie für das Pendeln gedacht.

**NICHT GEEIGNET** Für Geländefahrten oder Fahrten, die die Benutzung eines Mountainbikes voraussetzen, ferner nicht geeignet für jede Art von Sprungmanövern. Cyclocross-Fahrer oder -Rennfahrer steigen vor dem Erreichen eines Hindernisses ab, tragen ihr Fahrrad über das Hindernis und steigen anschließend wieder aufs Fahrrad. Cyclocross-Fahrräder sind nicht für Fahrarten geeignet, die die Benutzung eines Mountainbikes voraussetzen. Die relativ groß ausfallenden Straßenreifen sind schneller als die kleineren Mountainbike-Reifen, jedoch nicht so robust.

## Geländegängige, Marathon- und ungefederte Fahrräder

### BEDINGUNG Nr. 3

Fahrräder, die für Fahrten unter Bedingung Nr. 1 und 2 geeignet sind, ferner für holprige Pfade, kleine Hindernisse und ebene technische Gelände einschließlich Gelände, auf denen der Reifen für kurze Momente den Bodenkontakt verlieren kann. KEINE Sprungmanöver. Alle Mountainbikes ohne Heckfederung fallen ebenso wie einige Leichtgewichtmodelle mit Heckfederung unter Bedingung Nr. 3.

**EIGNUNG** Für Gelände- und Rennfahrten auf mildem, mittlerem bis hin zu aggressivem Untergrund (z. B. hügelig mit kleinen Hindernissen wie Wurzeln, Steine, lockeren Untergründen sowie festgetretenen Böden und Geländemulden). Gelände- und Marathonrüstungen (Reifen, Stoßdämpfer, Rahmen, Antriebe) sind leichtgewichtig und begünstigen die Wendigkeit gegenüber der rohen Gewalt. Der Federungshub ist relativ kurz, da das Fahrrad dafür gedacht ist, sich schnell auf dem Untergrund zu bewegen. **NICHT GEEIGNET** Für **Hardcore-Freeriding, extremes Downhill-Fahren, Dirtjump, Slopestyle oder sehr aggressives bzw. extremes Fahren.** Bei harten Landemanövern und dem Überspringen von Hindernissen wird keine Zeit in der Luft verbracht.

**KOMPROMISS** Geländefahrräder sind beim Bergauffahren leichter und schneller sowie wendiger als All-Mountain-Bikes. Gelände- und Marathonfahrräder verzichten zugunsten ihrer Robustheit auf Treteffizienz und Bergaufschwindigkeit.

## All-Mountain-Bikes

### BEDINGUNG Nr. 4

Fahrräder, die für Fahrten unter Bedingung Nr. 1, 2 und 3, ferner für technische Gelände, Hindernisse mittlerer Größe und kleine Sprünge geeignet sind.

**EIGNUNG** Für Fahrten auf Pfaden oder Uphill-Fahrten. All-Mountain-Bikes sind: (1) strapazierfähiger als Geländefahrräder, jedoch weniger strapazierfähig als Freeride-Fahrräder, (2) leichter und wendiger als Freeride-Fahrräder, (3) schwerer und mit einem größeren Federungshub als Geländefahrräder ausgestattet, was ihnen ermöglicht, auf schwierigerem Gelände und über größere Hindernisse zu fahren und moderate Sprünge auszuführen, (4) mit einem mittleren Federungshub sowie mit Komponenten ausgestattet, die für einen intermediären bestimmungsgemäßen Gebrauchszweck geeignet sind, (5) für eine größere Bandbreite von Gebrauchszwecken geeignet, innerhalb der die Modelle mehr oder weniger strapazierfähig sind. Sprechen Sie mit Ihrem Händler über Ihre Bedürfnisse sowie diese Modelle.

**NICHT GEEIGNET** Für den Gebrauch im Rahmen extremer Formen von Sprungmanövern/ Fahrarten wie extreme Gebirgsfahrten, Freeriding, Downhill, North-Shore, Dirtjumping, Hucking usw. Keine Drop-Offs, Sprünge oder Absprünge (hölzerne Strukturen, unbefestigte Böschungen), die einen langen Federungshub oder Hochleistungskomponenten erfordern; bei harten Landemanövern und dem Überspringen von Hindernissen wird keine Zeit in der Luft verbracht.

**KOMPROMISS** All-Mountain-Bikes sind stabiler als Geländefahrräder und für Fahrten auf schwierigerem Untergrund geeignet. All-Mountain-Bikes sind schwerer und härter Uphill zu fahren als Geländefahrräder. Sie sind leichter, wendiger und leichter Uphill zu fahren als Freeride-Fahrräder. All-Mountain-Bikes sind nicht so strapazierfähig wie Freeride-Fahrräder und dürfen nicht für extremere Fahrarten oder Gelände verwendet werden.



## Gravity-, Freeride- und Downhill-Fahrräder

### BEDINGUNG Nr. 5

Fahrräder, die für Sprungmanöver, Hucking, hohe Geschwindigkeiten oder aggressives Fahren auf unebenen Untergründen sowie für Landungen auf flachen Untergründen entwickelt wurden. Dennoch ist diese Fahrart extrem gefährlich und setzt das Fahrrad unkalkulierbaren Kräften aus, die den Rahmen, die Gabel oder die Komponenten überlasten könnten. Falls Sie sich entscheiden, auf Geländen zu fahren, die unter die Bedingung Nr. 5 fallen, sollten Sie geeignete Vorsichtsmaßnahmen wie häufigere Fahrradinspektionen und oftmaliges Ersetzen von Komponenten ergreifen. Sie sollten ebenfalls eine umfangreiche Schutzausrüstung wie Integralhelm, Schutzpolster und Panzerweste tragen.

**EIGNUNG** Für Fahrten, die über die schwierigsten Geländeformen gehen und die nur von geschickten und erfahrenen Fahrern unternommen werden sollten.

Gravity, Freeride und Downhill sind Begriffe, die extreme Gebirgsfahrten, North-Shore und Slopestyle beschreiben. Sie gehören zum "Extremfahren", und die Begriffe, die dies beschreiben, entwickeln sich ständig weiter.

Gravity-, Freeride- und Downhill-Fahrräder sind: (1) schwerer und mit einem größeren Federungshub ausgestattet als All-Mountain-Bikes. Dies ermöglicht ihnen, auf schwierigeren Geländen sowie über größere Hindernisse zu fahren und größere Sprünge auszuführen; (2) mit dem längsten Federungshub und Gebrauchskomponenten ausgestattet, die für einen äußerst anspruchsvollen Gebrauchszweck geeignet sind. Obwohl dies alles zutrifft, existiert keine Garantie dafür, dass ein Freeride-Fahrrad bei Extremfahrten nicht zerbricht. Die Gelände und die Fahrart, für die Freeride-Fahrräder ausgelegt sind, sind grundsätzlich gefährlich. Eine geeignete Ausstattung wie beispielsweise ein Freeride-Fahrrad kann diese Tatsache nicht ändern. Bei dieser Fahrart kann eine schlechte Einschätzung, Unglück oder das Fahren über die persönlichen Grenzen und Fähigkeiten hinaus leicht zu einem Unfall führen, bei dem Sie ernsthaft verletzt, gelähmt oder getötet werden können.

**NICHT GEEIGNET** um als Ausrede dafür benutzt zu werden, alles auszuprobieren. Lesen Sie bitte Abschnitt 2. F, S. 11.

**KOMPROMISS** Freeride-Fahrräder sind stabiler als All-Mountain-Bikes und für Fahrten auf schwierigerem Untergrund geeignet. All-Mountain-Bikes sind schwerer und härter Uphill zu fahren als All-Mountain-Bikes.

## Dirtdump

### BEDINGUNG Nr. 5

Fahrräder, die für Sprungmanöver, Hucking, hohe Geschwindigkeiten oder aggressives Fahren auf unebenen Untergründen sowie für Landungen auf flachen Untergründen entwickelt wurden. Dennoch ist diese Fahrart extrem gefährlich und setzt das Fahrrad unkalkulierbaren Kräften aus, die den Rahmen, die Gabel oder die Komponenten überlasten könnten. Falls Sie sich entscheiden, auf Geländen zu fahren, die unter die Bedingung Nr. 5 fallen, sollten Sie geeignete Vorsichtsmaßnahmen wie häufigere Fahrradinspektionen und oftmaliges Ersetzen von Komponenten ergreifen. Sie sollten ebenfalls eine umfangreiche Schutzausrüstung wie Integralhelm, Schutzpolster und Panzerweste tragen.

**EIGNUNG** Für menschengemachte Dirtdumps, Rampen, Skate-Parks sowie weitere vorhersehbare Hindernisse und Gelände, für die ein Fahrer eher Fertigkeiten und die Kontrolle über das Fahrrad benötigt als eine Aufhängung. Dirtdumping-Fahrräder werden häufig ähnlich wie hochleistungsfähige BMX-Räder genutzt.

Ein Dirtdumping-Fahrrad verleiht Ihnen jedoch nicht die Fertigkeit, Sprünge auszuführen. Lesen Sie bitte Abschnitt 2. F, S. 11.

**NICHT GEEIGNET** Für Gelände, Drop-Offs oder Landemanöver, bei denen ein großer Federungshub erforderlich ist, der dabei behilflich ist, die Erschütterungen einer Landung abzufangen und die Kontrolle zu bewahren.

**KOMPROMISS** Dirtdumping-Fahrräder sind leichter und wendiger als Freeride-Fahrräder, jedoch besitzen sie keine Heckfederung und der Federungshub der Frontpartie fällt deutlich kürzer aus.

## Fahrradklassifizierung für den bestimmungsgemäßen Gebrauch

Wenn ein Fahrrad bzw. eine Komponente in einer höheren Kategorie verwendet wird, als vom Hersteller dafür vorgegeben, sind die Materialien erhöhter Spannung ausgesetzt. Dies führt zu einer Verkürzung der Lebensdauer aller Komponenten und kann im Extremfall dazu führen, dass wichtige Komponenten versagen. Dies wiederum bedeutet eine erhöhte Gefahr von Unfällen und Verletzungen. Deshalb ist es bei der Auswahl des Fahrrads bzw. von Komponenten wichtig, dass deren beabsichtigte Verwendungsart für ihre geplanten Touren geeignet ist. Wenn dies nicht berücksichtigt wird, kann dies zu einem vollständigen Versagen des Rahmens führen, was einen Verlust der Kontrolle über das Fahrrad mit sich bringt, der eine Gefahr für Leib und Leben darstellt. Die im Lieferumfang Ihres Fahrrads enthaltenen Reflektoren sorgen für ein Minimum an Sicherheit. Es wird empfohlen und kann in Ihrem Land auch gesetzlich vorgeschrieben sein, Fahrradlichter für Ihre Sicherheit beim Fahren in der Nacht anzubringen. Eignen Sie sich Kenntnisse über Ihr Fahrrad und dessen bestimmungsgemäßen Gebrauch an. Wählen Sie ein für Ihren Gebrauchszweck ungeeignetes Fahrrad aus, kann dies gefährlich werden. Ein unsachgemäßer Gebrauch birgt ebenfalls Gefahren. Informationen zu den Modellen und ihrer Anwendbarkeit auf der Grundlage von Konditionsstufen finden Sie auf unserer Website.

Gewichtlimit = Fahrer + Fahrrad + Gewicht von Ausrüstung / Last

\* Genehmigter Nachdruck, aus der ASTM F2043-13 Standard Classification for Bicycle Usage, Copyright ASTM International 100 Barr Harbor Drive, West Conshohocken, PA 19428, USA, www.astm.org

Kategorie	Beschreibung	Fahrradtyp		Zulässiges Gewicht (lbs/kg)
1	Fahrräder dieser Kategorie werden ausschließlich auf geteerten oder gepflasterten Straßen und Wegen bewegt, wobei die Räder permanenten Bodenkontakt haben.	Gepflasterte Straßen	Kinderfahrrad	80/36
			Straßenfahrrad, Stadtrad	275/125
2	Fahrräder dieser Kategorie können zusätzlich zu den in Kategorie 1 genannten Einsatzbedingungen auch auf geschotterten und unbefestigten Wegen mit moderater Steigung bewegt werden. In dieser Kategorie kann es in rauem Terrain zu kurzzeitigem Verlust des Bodenkontakts der Reifen kommen. Sprünge (Drops) aus einer Höhe bis max. 15cm können vorkommen.	Kieswege, Pfade		300/136
		Touring, Trekkingfahrräder		
		Cyclocross		
3	Fahrräder dieser Kategorie können zusätzlich zu den in Kategorien 1 und 2 genannten Einsatzbedingungen auch auf rauen Trails, in rauem Gelände und auf schwierigen Strecken die eine gute Fahrtechnik erfordern eingesetzt werden. Sprünge und Drops können hier bis zu einer Höhe von max. 61cm vorkommen.	Geländegängige Fahrräder		300/136
4	Fahrräder dieser Kategorie können zusätzlich zu den in Kategorien 1, 2 und 3 genannten Einsatzbedingungen auch für Abfahrten in rauem Gelände bis zu einer Geschwindigkeit von max. 40 km/h eingesetzt werden. Sprünge und Drops können hier bis zu einer Höhe von max. 122cm vorkommen.	All-Mountain-Bikes		300/136
5	Fahrräder dieser Kategorie können zusätzlich zu den in Kategorien 1, 2, 3 und 4 genannten Einsatzbedingungen auch für extreme Sprünge und Abfahrten in rauem Gelände bei Geschwindigkeiten über 40 km/h eingesetzt werden.	Gravity-, Freeride-, Downhill-Fahrräder		300/136
		Dirtjump		

### Wichtige Informationen

Es können zusätzliche Informationen zu Sicherheit, Leistung und Service für spezifische Komponenten verfügbar sein. Vergewissern Sie sich bitte, dass Ihr Händler Ihnen sämtliches Lesematerial ausgehändigt hat, das zu Ihrem Fahrrad oder dem Zubehör gehört. Halten Sie sich bei Widersprüchen zwischen den Anweisungen dieses Handbuchs und den Informationen des Teileherstellers bitte stets an die Anweisungen des Teileherstellers. Falls Sie Fragen haben oder etwas nicht verstehen, nehmen Sie bitte die Verantwortung für Ihre Sicherheit ernst und wenden Sie sich an Ihren Händler oder den Hersteller des Fahrrads.

Falls Sie lernen möchten, größere Wartungs- und Reparaturarbeiten durchzuführen, beachten Sie bitte Folgendes:

- A. Fragen Sie Ihren Händler nach Kopien der Herstelleranweisungen für die Montage und Wartung der Komponenten Ihres Fahrrads oder nehmen Sie direkt Kontakt zum Komponentenhersteller auf.
- B. Bitten Sie Ihren Händler, ein Buch oder eine Website zu empfehlen.
- C. Informieren Sie sich bei Ihrem Händler, ob in Ihrer Umgebung Kurse zum Thema "Fahrradreparaturen" stattfinden.

-

# Anhang

# B

-

## Lebensdauer Ihres Fahrrads und seiner Komponenten

### 1. Nichts hält unendlich lang, auch Ihr Fahrrad nicht.

Ist die Lebensdauer Ihres Fahrrads oder seiner Komponenten abgelaufen, birgt ein weiterer Gebrauch Gefahren.

Jedes Fahrrad und seine Komponenten hat eine begrenzte Lebensdauer. Die Länge dieser Lebensdauer variiert entsprechend der Bauweise und den Materialien, die für den Rahmen und die Komponenten verwendet wurden. Überdies spielen die Wartung und Pflege von Rahmen und Komponenten sowie die Art und Häufigkeit des Gebrauchs, denen der Rahmen und die Komponenten unterzogen werden, eine große Rolle. Der Gebrauch bei Rennen, Kunstradfahrten, Rampenfahrten, Sprüngen, aggressiven Fahrten, Fahrten auf harten Untergründen, Fahrten in verschiedenen Klimazonen, Fahrten mit schweren Lasten, kommerziellen Aktivitäten oder weiteren Arten von außergewöhnlichen Verwendungszwecken kann die Lebensdauer des Rahmens sowie der Komponenten drastisch verkürzen. Jede einzelne oder die Kombination dieser Umstände kann ein unvorhersehbares Versagen auslösen.

Leichtgewichtsfahrräder und ihre Komponenten weisen unabhängig von der Gebrauchsart eine kürzere Lebensdauer als schwere Fahrräder und ihre Komponenten auf. Durch die Wahl eines Leichtgewichtsfahrrads oder von Leichtgewichtskomponenten gehen Sie einen Kompromiss ein: Sie bevorzugen eine höhere Leistungsstärke, die sich aus dem geringeren Gewicht ergibt, gegenüber der Lebensdauer. Sollten Sie sich also für eine hochleistungsfähige Leichtgewichtsausrüstung entscheiden, lassen Sie diese bitte häufig überprüfen.

Sie sollten Ihr Fahrrad und seine Komponenten regelmäßig durch Ihren Händler auf Anzeichen von Spannungen und/oder möglichem Versagen überprüfen lassen. Hierzu gehören Risse, Deformationen, Korrosion, Lackabblätterungen, Dellen und alle weiteren Anzeichen potenzieller Probleme sowie unsachgemäßer Gebrauch oder Missbrauch. Es handelt sich um wichtige Sicherheitschecks, die maßgeblich dazu beitragen, Unfälle, körperliche Verletzungen des Fahrers sowie einen verkürzten Produktlebenszyklus zu vermeiden.

### 2. Perspektive

Moderne Hochleistungsfahrräder erfordern häufige und sorgfältige Inspektionen und Wartungen. In diesem Anhang versuchen wir einige Materialwissenschaftsgrundlagen zu erläutern und Ihnen die Art zu erklären, wie sie mit Ihrem Fahrrad zusammenhängen. Wir erörtern einige der Kompromisse, die bei der Gestaltung Ihres Fahrrads geschlossen wurden, und was Sie von Ihrem Fahrrad erwarten können. Zudem stellen wir Ihnen wichtige, grundlegende Richtlinien bezüglich der Wartung und Inspektion Ihres Fahrrads zur Verfügung. Wir können Ihnen nicht alles beibringen, was Sie wissen müssen, um Ihr Fahrrad ordnungsgemäß zu inspizieren und instand zu halten. Aus diesem Grunde bitten wir Sie in wiederholtem Maße dringend, Ihr Fahrrad zwecks professioneller Wartung zum Händler zu bringen.

### ▲ ACHTUNG

Eine häufige Überprüfung Ihres Fahrrads ist wichtig für Ihre Sicherheit. Führen Sie vor jeder Fahrt den Sicherheitscheck der mechanischen Komponenten (siehe Abschnitt 1.C. dieses Handbuchs) durch.

Zudem sind regelmäßige gründlichere Überprüfungen Ihres Fahrrads wichtig. Wie oft diese gründlichere Überprüfung erforderlich ist, hängt von Ihnen ab.

Sie als Fahrer/Besitzer haben den Überblick und das Wissen darüber, wie oft Sie Ihr Fahrrad benutzen, mit welcher Rauigkeit Sie es gebrauchen und wo Sie damit fahren. Da Ihr Händler Ihre Nutzungsgewohnheiten nicht zurückverfolgen kann, müssen Sie die Verantwortung dafür übernehmen, Ihr Fahrrad regelmäßig zum Händler zu bringen, um es überprüfen und warten zu lassen. Ihr Händler hilft Ihnen dabei festzulegen, welche Überprüfungs- und Wartungshäufigkeit für Sie angemessen ist und wo Sie Ihr Fahrrad benutzen.

Wir bitten Sie dringend, diesen Anhang vollständig zu lesen, um Ihre Sicherheit zu erhöhen sowie die Verständigung und Kommunikation mit Ihrem Händler zu verbessern. Die Materialien, die für die Herstellung Ihres Fahrrads verwendet wurden, bestimmen, wie und wie oft die Überprüfungen stattfinden sollten. Eine Missachtung dieses Warnhinweises ("ACHTUNG") kann ein Versagen des Rahmens, der Gabel oder anderweitiger Komponenten verursachen, was zu ernsthaften Verletzungen oder Todesfällen führen kann.

## A. Kenntnisse über Metalle

Stahl ist das traditionell verwendete Material für den Bau von Fahrradrahmen. Es weist gute Eigenschaften auf, jedoch wurde er bei Hochleistungsfahrrädern weitestgehend durch Aluminium und Titan ersetzt. Der Hauptgrund, der zu dieser Veränderung geführt hat, ist das Interesse der Radfahrbegeisterten an leichteren Fahrrädern.

### Eigenschaften von Metallen

Bitte haben Sie Verständnis dafür, dass keine einfache Aussage darüber gemacht werden kann, die die Verwendung von verschiedenen Metallen für Fahrräder charakterisiert. Wahr ist allerdings, dass die Art, mit der das gewählte Metall verwendet wird, viel wichtiger ist als das Material an sich. Man muss die Art betrachten, mit der das Fahrrad entwickelt, getestet, hergestellt und durch die Eigenschaften des Materials gestützt wird, anstatt eine allzu einfache Antwort zu suchen.

Metalle weisen weit unterschiedliche Korrosionseigenschaften auf. Stahl muss geschützt werden, andernfalls wird er vom Rost befallen. Aluminium und Titan entwickeln schnell eine Oxidschicht, die das Metall vor weiterer Korrosion schützt. Aus diesem Grunde sind beide äußerst korrosionsbeständig. Aluminium ist nicht vollständig korrosionsbeständig. Daher muss äußerste Vorsicht angewandt werden, wenn es mit anderen Metallen in Berührung

kommt, da eine galvanische Korrosion eintreten kann.

Metalle sind vergleichsweise duktil. Duktil bedeutet, dass man Sie biegen, knicken und dehnen kann, bevor sie brechen. Generell kann man sagen, dass von den Materialien, die für den Bau von Fahrradrahmen verwendet werden, Stahl der duktilste ist. An zweiter Stelle folgt Titan, Aluminium bildet das Schlusslicht.

Metalle unterscheiden sich in ihrer Dichte. Die Dichte ist das Gewicht pro Materialeinheit. Stahl wiegt 7,8 g/cm<sup>3</sup> (Gramm pro Kubikzentimeter), Titan 4,5 g/cm<sup>3</sup> und Aluminium 2,75 g/cm<sup>3</sup>. Im Vergleich dazu beträgt die Dichte des Carbonfaserkomposits 1,45 g/cm<sup>3</sup>.

Metalle können ermüden. Bei ausreichend vielen Gebrauchszyklen sowie ausreichend hohen Belastungen können Metalle eventuell Risse ausbilden, die zu einem Versagen führen. Es ist äußerst wichtig, dass Sie den weiter unten erläuterten Themenbereich "Grundlagen der Materialermüdung" lesen.

Nehmen wir an, dass Sie gegen einen Bordstein, in einen Graben, gegen einen Stein, ein Auto, einen anderen Radfahrer oder einen anderweitigen Gegenstand fahren. Bei jeder Geschwindigkeit, die über die eines schnellen Spaziergangs hinausgeht, bewegt sich Ihr Körper weiter vorwärts. Der Impuls verlagert Sie über die Vorderseite Ihres Fahrers. Sie können und werden nicht auf dem Fahrrad sitzen bleiben und das, was mit dem Rahmen, der Gabel oder den weiteren Komponenten geschieht, ist nichts im Vergleich zu dem, was Ihrem Körper zustößt.

Was sollten Sie von Ihrem Metallrahmen erwarten? Dies hängt von vielen komplexen Faktoren ab. Aus diesem Grunde erklären wir Ihnen, dass das Kollisionsverhalten kein Kriterium für die Konzipierung des Fahrrads sein kann. Vor dem Hintergrund dieses wichtigen Hinweises können wir sagen, dass die Gabel oder der Rahmen verbiegen oder einknicken kann, wenn der Aufprall stark genug ist. Bei einem Stahlfahrrad kann die Stahlgabel schwer verbogen werden, wohingegen der Rahmen unbeschädigt bleibt.

Aluminium ist zwar weniger duktil als Stahl, jedoch ist zu erwarten, dass die Gabel oder der Rahmen verbiegt oder einknickt. Bei einem stärkeren Aufprall kann das obere Rohr aufgrund der Spannung brechen, während das untere Rohr einknickt. Bei einem stärkeren Aufprall kann das obere Rohr aufgrund der Spannung brechen und das untere Rohr einknicken, während das Steuerrohr und die Gabel vom Hauptdreieck abgetrennt werden. Bei einem Zusammenstoß eines Metallfahrrads wird die Duktilität durch verbogenes, eingeknicktes oder zusammengefaltetes Metall bezeugt.

Für gewöhnlich wird der Hauptrahmen heutzutage aus Metall gefertigt, die Gabel besteht hingegen aus Carbonfaser. Siehe unten aufgeführten Abschnitt B "Kenntnisse über Komposite". Die relative Duktilität von Metallen und der Mangel an Duktilität bei Carbonfasern bedeuten, dass Sie bei einem Zusammenstoß Verbiegungen oder Knicke im Metall erwarten können, jedoch keine im Carbon. Unter bestimmten Belastungen kann die Carbongabel sogar dann intakt bleiben, wenn der Rahmen beschädigt wird. Unter bestimmten Belastungen bricht die Carbongabel hingegen vollständig.

## Grundlagen der Materialermüdung

Der gesunde Menschenverstand sagt uns, dass nichts, was benutzt wird, ewig hält. Je mehr und unpfleger man etwas benutzt und je schlechter die Umstände sind, unter denen man es verwendet, desto kürzer ist die Lebensdauer.

Ermüdung ist der Begriff, der verwendet wird, um Schäden an einem Bauteil zu beschreiben, die sich aufgrund einer wiederholten Belastung angesammelt haben. Ermüdungsschäden entstehen, wenn die Belastung, der das Bauteil ausgesetzt wird, groß genug ist. Ein primitives, häufig benutztes Beispiel hierfür ist das Verbiegen einer Büroklammer nach vorn und hinten (wiederholte Belastung), bis sie bricht. Diese einfache Definition hilft Ihnen zu verstehen, dass Ermüdung nichts mit der Zeit oder dem Alter zu tun haben. Ein Fahrrad in der Garage erleidet keine Materialermüdung. Materialermüdungen treten nur durch Gebrauch auf.

Über was für eine Art von "Schaden" sprechen wir also? Auf mikroskopischer Ebene betrachtet bildet sich ein Riss in einem Bereich aus, der unter hoher Spannung steht. Wird die Belastung wiederholt angewandt, wächst der Riss. Ab einem gewissen Punkt wird der Riss für das bloße Auge sichtbar. Der Riss wird eventuell so groß, dass das Bauteil zu schwach ist, die Last zu tragen, die es ohne den Riss tragen könnte. An diesem Punkt kann ein vollständiges und sofortiges Versagen des Bauteils eintreten.

Man kann ein Bauteil dermaßen widerstandsfähig gestalten, dass es nahezu unendlich lange hält. Hierfür werden allerdings viel Material und viel Gewicht benötigt. Jede Struktur, die leicht und stark sein muss, ermüdet irgendwann. Flugzeuge, Rennautos, Motorräder – allesamt sind mit Bauteilen ausgerüstet, die früher oder später ermüden. Wenn man sich Fahrräder mit einem unendlich langen Lebenszyklus wünschen würde, würden diese weitaus mehr wiegen als die Fahrräder, die heutzutage verkauft werden. Somit gehen wir alle Kompromisse ein: Das von uns gewünschte, wunderbare, leichtgewichtige Hochleistungsfahrrad erfordert, dass wir die Struktur überprüfen.

### Was man beachten sollte

#### **SOBALD EINMAL EIN RISS ENTSTANDEN IST, KANN ER WACHSEN - UND DAS SOGAR SCHNELL!**

Stellen Sie sich den Riss als Pfad vor, der zu einem Versagen führt. Dies bedeutet, dass jeder Riss potenziell gefährlich ist und nur noch gefährlicher werden kann.

### **EINFACHE REGEL NR. 1:**

Sollten Sie einen Riss feststellen, ersetzen Sie das Bauteil.

### **KORROSION BESCHLEUNIGT DEN SCHADEN.**

Risse wachsen schneller, wenn sie in einer korrosiven Umgebung auftreten. Denken Sie daran, dass eine korrosive Lösung den Riss weiter schwächen und vergrößern kann.

**EINFACHE REGEL NR. 2:**

Reinigen Sie Ihr Fahrrad, schmieren Sie es ein und schützen Sie es vor Salz. Entfernen Sie Salzablagerungen so schnell wie möglich.

**IN DER NÄHE EINES RISSES KÖNNEN FLECKEN UND VERFÄRBUNGEN ENTSTEHEN.**

Derartige Flecken können ein Warnzeichen dafür sein, dass ein Riss vorhanden ist.

**EINFACHE REGEL NR. 3:**

Inspizieren und untersuchen Sie jeden Fleck, um festzustellen, ob er mit einem Riss in Verbindung steht.

**GROSSE KRATZER, DELLEN, BEULEN ODER RITZE KÖNNEN AUSGANGSPUNKTE FÜR RISSE SEIN.**

Sehen Sie die Schnittstelle als Schwerpunkt für die Spannung an (Ingenieure nennen diese Bereiche tatsächlich "Spannungserhöher", d. h. Bereiche, in denen die Spannung erhöht ist). Sie haben bestimmt schon zerbrochenes Glas gesehen. Erinnern Sie sich daran zurück, wie das Glas eine Kerbe aufwies und anschließend an dieser Stelle zerbrach.

**EINFACHE REGEL NR. 4:**

Zerkratzen, verbeulen oder kerben Sie keinerlei Oberfläche ein. Sollten sich dies doch ereignen, widmen Sie diesem Teil häufiger Ihre Aufmerksamkeit oder ersetzen Sie es.

**EINIGE RISSE (insbesondere größere) KÖNNEN BEIM FAHREN KNACKGERÄUSCHE VERURSACHEN.**

Nehmen Sie dieses Geräusch als bedenkliches Warnzeichen ernst. Beachten Sie bitte, dass ein gut gewartetes Fahrrad äußerst ruhig ist und kein Knarren und Quietschen verursacht.

**EINFACHE REGEL NR. 5:**

Untersuchen und finden Sie die Ursache eines jeden Geräusches. Es muss sich zwar nicht unbedingt um einen Riss handeln, jedoch sollte die Ursache des Geräusches unverzüglich behoben werden.

In den meisten Fällen stellt ein Ermüdungsriss keinen Mangel dar. Er ist eher ein Zeichen dafür, dass ein Bauteil abgenutzt ist und somit das Ende seiner Lebensdauer erreicht hat. Nutzt sich ein Autoreifen dermaßen ab, dass die Profilstollen die Straße berühren, sind diese Reifen keinesfalls fehlerhaft. Sie sind einfach verschlissen, und die Profilstollen besagen, dass es Zeit ist, die Reifen zu ersetzen. Wenn ein Metallteil einen Ermüdungsriss aufweist, ist es verschlissen. Der Riss besagt, dass es Zeit ist, das Teil zu ersetzen.

**Die Materialermüdung ist keine perfekt vorhersagbare Wissenschaft**

Die Materialermüdung ist keine perfekt vorhersagbare Wissenschaft, jedoch existieren einige allgemeine Faktoren, die Ihnen und Ihrem Händler dabei behilflich sind, den Inspektionsbedarf für Ihr Fahrrad festzulegen. Je mehr Sie in das "Produktlebenszyklus verkürzen"-Profil passen, desto häufiger muss das Fahrrad untersucht werden. Je mehr Sie in das "Produktlebenszyklus verlängern"-Profil passen, desto weniger häufig muss das Fahrrad untersucht werden.

Faktoren, die den Produktlebenszyklus verkürzen:

- Rauer, schroffer Fahrstil
- Aufpralle, Zusammenstöße, Sprünge oder anderweitige Schläge auf das Fahrrad
- Hohe Fahrleistung
- Höheres Körpergewicht
- Starker, durchtrainierter, aggressiver Fahrer
- Korrosive Umgebung (Feuchtigkeit, salzhaltige Luft, Streusalz, angesammelter Schweiß)
- Vorhandensein von abrasivem Schlamm, Sand, Schmutz in der Fahrumgebung

Faktoren, die den Produktlebenszyklus verlängern:

- Sanfter, flüssiger Fahrstil
- Keine Aufpralle, Zusammenstöße, Sprünge oder anderweitige Schläge auf das Fahrrad
- Geringe Fahrleistung
- Geringeres Körpergewicht
- Weniger aggressiver Fahrer
- Korrosionsfreie Umgebung (trocken, salzfreie Luft)
- Saubere Fahrumgebung

**▲ ACHTUNG**

**Benutzen Sie kein Fahrrad bzw. keine Komponente, das/die einen Riss, eine Beule oder eine Kerbe aufweist (selbst wenn es sich um kleinere Schäden handelt). Das Fahren mit einem gerissenen Rahmen, einer gerissenen Gabel oder Komponente könnte ein vollständiges Versagen verursachen, das eine ernsthafte Verletzungs- oder Todesgefahr birgt.**

**B. Kenntnisse über Composite**

Alle Fahrer sollten ein grundlegendes Verständnis über Composite besitzen. Compositmaterialie bestehen aus Carbonfasern, die stark und leicht sind. Bei einem Aufprall oder einer Überlastung verbiegen sich Carbonfasern nicht, sondern brechen.

### Was sind Composite?

Der Begriff "Composite" bezieht sich auf die Tatsache, dass ein Teil oder mehrere Teile aus verschiedenen Komponenten oder Materialien besteht. Sie haben sicherlich schon einmal den Begriff "Fahrrad aus Carbonfasern" gehört. Tatsächlich handelt es sich um ein "Fahrrad aus Compositen".

Carbonfaserkomposite sind typischerweise stabil und bestehen aus einer leichten Faser, die in eine Kunststoffmatrix eingebracht und anschließend modelliert wird, um eine Form zu erhalten, Carbonkomposite sind im Vergleich zu Metallen leicht. Stahl wiegt 7,8 g/cm<sup>3</sup> (Gramm pro Kubikzentimeter), Titan 4,5 g/cm<sup>3</sup> und Aluminium 2,75 g/cm<sup>3</sup>. Im Vergleich dazu beträgt die Dichte des Carbonfaserkomposits 1,45 g/cm<sup>3</sup>.

Die Komposite mit dem besten Stabilität-zu-Gewicht-Verhältnis bestehen aus Carbonfasern in einer Matrix aus Epoxidkunststoff. Die Epoxidmatrix binden die Carbonfasern aneinander, überträgt Belastungen an andere Fasern und bietet eine glatte Außenoberfläche. Die Carbonfasern sind das "Skelett", das die Belastung trägt.

### Wie wird Composite verwendet?

Im Gegensatz zu Metallen, die in alle Richtungen einheitliche Eigenschaften aufweisen (Ingenieure nennen dies "isotropisch"), können Carbonfasern in einer bestimmten Anordnung platziert werden, um die Struktur für bestimmte Belastungen zu optimieren. Die Auswahlmöglichkeiten, Carbonfasern zu platzieren, ermöglichen den Ingenieuren, stabile, leichte Fahrräder zu entwickeln. Die Ingenieure können die Fasern auch so ausrichten, dass sie für andere Zwecke wie beispielsweise Komfort und Vibrationsdämpfung geeignet sind. Carbonfaserkomposite sind im Vergleich zu den meisten Metallen äußerst korrosionsbeständig. Denken Sie beispielsweise an Boote aus Carbon- oder Glasfaser. Carbonfasermaterialie weisen ein äußerst hohes Stabilität-zu-Gewicht-Verhältnis auf.

### Wo liegen die Einschränkungen bei Composite?

Gut konzipierte Fahrräder oder Komponenten aus Compositen oder Carbonfasern weisen eine längere Lebensdauer auf, die für gewöhnlich sogar die ihrer Metallgegenstände übersteigt.

Die hohe Lebensdauer ist bei Carbonfasern zwar vorteilhaft, dennoch müssen Rahmen, Gabeln oder andere Komponenten aus diesem Material regelmäßig überprüft werden. Carbonfaserkomposite sind nicht duktil. Wird eine Carbonstruktur zu hohen Belastungen ausgesetzt, verbiegt sie sich nicht, sondern bricht. An der Bruchstelle findet man raue, scharfe Kanten und möglicherweise Delaminationen der Carbonfasern oder Carbonfaserschichten. Man sieht dort keine Verbiegungen, Knicke oder Überdehnungen.

### Was können Sie im Falle eines Aufpralls bzw. Zusammenstoßes von Ihrem Carbonfaserfahrrad erwarten?

Nehmen wir an, dass Sie gegen einen Bordstein, in einen Graben, gegen einen Stein, ein Auto, einen anderen Radfahrer oder einen anderweitigen Gegenstand fahren. Bei jeder Geschwindigkeit, die über die eines schnellen Spaziergangs hinausgeht, bewegt sich Ihr Körper weiter vorwärts. Der Impuls verlagert Sie über die Vorderseite Ihres Fahrers. Sie können und werden nicht auf dem Fahrrad sitzen bleiben und das, was mit dem Rahmen, der Gabel oder den weiteren Komponenten geschieht, ist nichts im Vergleich zu dem, was Ihrem Körper zustößt.

Was sollten Sie von Ihrem Carbonrahmen erwarten? Dies hängt von vielen komplexen Faktoren ab. Aus diesem Grunde erklären wir Ihnen, dass das Kollisionsverhalten kein Kriterium für die Konzipierung des Fahrrads sein kann. Wir können sagen, dass die Gabel oder der Rahmen vollständig bricht, wenn der Aufprall stark genug ist. Beachten Sie bitte den erheblichen Verhaltensunterschied von Carbon und Metall. Siehe Abschnitt 2. A, Kenntnisse über Metalle in diesem Anhang. Sogar wenn ein Carbonrahmen doppelt so stark ist wie ein Metallrahmen, verbiegt er sich bei Überlastung nicht, sondern bricht vollständig.

#### **▲ ACHTUNG**

**Benutzen Sie niemals Spannvorrichtungen an den Rohren von Carbonrahmen. Spanner wie die, die man an Arbeitsständern für Fahrräder oder an Fahrradträgern findet, können den Carbonrahmen schwer beschädigen.**

### Überprüfung von Compositrahmen, -gabeln und -komponenten

#### Risse:

Suchen Sie Ihr Fahrrad nach Rissen, Brüchen oder zersplitterten Bereichen ab. Jeder Riss ist bedenklich. Benutzen Sie kein Fahrrad bzw. keine Komponente, das/die einen Riss von beliebiger Größe aufweist.

#### Delamination:

Eine Delamination ist ein bedenklicher Schaden. Composite bestehen aus Gewebsschichten. Delamination bedeutet, dass die Gewebsschichten nicht mehr miteinander verbunden sind. Benutzen Sie kein Fahrrad bzw. keine Komponente, das/die Delaminationen aufweist. Im Folgenden finden Sie einige Hinweise zum Thema "Anzeichen für eine Delamination":

- Trübe oder weiße Bereiche. Diese Bereiche unterscheiden sich in ihrem Erscheinungsbild von den gewöhnlichen, unbeschädigten Bereichen. Unbeschädigte Bereiche sehen gläsern, glänzend oder so "tief" aus, als würde man in eine klare Flüssigkeit schauen. Delaminierte Bereiche sehen matt und trüb aus.
- Gewölbte oder deformierte Gestalt. Bei einer Delamination kann sich die Oberfläche verändern. Letztere kann eine Unebenheit, eine Beule oder eine empfindliche Stelle aufweisen oder aber uneben und unschön aussehen.



- Klangunterschiede beim Abklopfen der Oberfläche. Wenn Sie die Oberfläche eines unbeschädigten Komposits sanft abklopfen, hören Sie einen konsistenten, harten und deutlichen Klang. Wenn Sie hingegen die Oberfläche eines beschädigten Komposits sanft abklopfen, hören Sie einen andersartigen, dumpfen und weniger deutlichen Klang.

#### **Ungewöhnliche Geräusche:**

Sowohl Risse als auch Delaminationen können während der Fahrt Knackgeräusche verursachen. Nehmen Sie dieses Geräusch als bedenkliches Warnzeichen ernst. Ein gut gewartetes Fahrrad ist äußerst ruhig und verursacht kein Knarren und Quietschen. Untersuchen und finden Sie die Ursache eines jeden Geräusches. Es muss sich zwar nicht unbedingt um einen Riss oder eine Delamination handeln, jedoch sollte die Ursache des Geräusches unverzüglich behoben werden.

#### **⚠ ACHTUNG**

**Benutzen Sie kein Fahrrad bzw. keine Komponente, das/die eine Delamination oder einen Riss aufweist. Das Fahren mit einem/einer delaminierten oder gerissenen Rahmen, Gabel oder Komponente könnte ein vollständiges Versagen verursachen, das eine ernsthafte Verletzungs- oder Todesgefahr birgt.**

## **C. Kenntnisse über Komponenten**

Oftmals ist es notwendig, Komponenten abzunehmen und auseinanderzumontieren, um sie ordentlich und sorgfältig überprüfen zu können. Dies ist eine Aufgabe für professionelle Fahrradmechaniker, die über spezielle Werkzeuge, Fähigkeiten und besondere Erfahrungen verfügen, um die modernen Hightech-Hochleistungsfahrräder unserer Zeit sowie deren Komponenten zu überprüfen und zu warten.

#### **Zubehörmarkt für "extraleichte" Komponenten**

Denken Sie sorgfältig über das oben beschriebene Fahrerprofil nach. Je mehr Sie in das "Produktlebenszyklus verlängern"-Profil passen, desto mehr müssen Sie die Benutzung von extraleichten Komponenten hinterfragen. Je mehr Sie in das "Produktlebenszyklus verkürzen"-Profil passen, desto höher ist die Wahrscheinlichkeit, dass extraleichte Komponenten für Sie geeignet sind. Erörtern Sie Ihre Bedürfnisse und Ihr Profil offen und ehrlich mit Ihrem Händler.

Nehmen Sie diese Entscheidungen ernst und seien Sie sich im Klaren darüber, dass Sie für die Änderungen verantwortlich sind. Falls Sie die Komponenten Ihres Fahrrads austauschen möchten, sollten Sie beim Gespräch mit Ihrem Händler den Slogan "Stark, Leicht, Preiswert - Wählen Sie zwei davon aus!" befolgen.

#### **Originalkomponenten**

Fahrad- und Komponentenhersteller testen die Lebensdauer der Bauteile, die zur Originalausrüstung Ihres Fahrrads gehören. Dies bedeutet, dass sie die Testkriterien erfüllen und eine angemessene Lebensdauer aufweisen. Allerdings heißt das nicht, dass die Originalteile ewig halten. Sie tun es nicht.

Anhang

C

## Rücktrittbremse

### 1. Funktionsweise einer Rücktrittbremse

Die Rücktrittbremse ist ein geschlossener Mechanismus, der einen Teil der Nabe des Hinterrads bildet. Die Bremse funktioniert durch Umkehren der Rotation der Pedalkurbeln. Bringen Sie die Pedalkurbeln zunächst in eine nahezu horizontale Stellung, wobei die vordere Pedale in etwa die 4-Uhr-Position einnehmen sollte. Üben Sie mit Ihrem unten befindlichen Fuß Druck auf das Pedal aus, das sich hinten befindet. Eine Achteldrehung löst die Bremse aus. Je mehr Druck Sie nach unten ausüben, desto höher fällt die Bremskraft aus. Sie wirkt bis zu dem Punkt, an dem sich das Hinterrad nicht mehr dreht und zu schlittern beginnt.

#### ⚠ ACHTUNG

Vergewissern Sie sich vor dem Fahren, dass die Bremse ordnungsgemäß funktioniert. Sollte sie nicht ordnungsgemäß funktionieren, lassen Sie das Fahrrad bitte von Ihrem Händler überprüfen, bevor Sie damit fahren.

#### ⚠ ACHTUNG

Fahren Sie bitte vorsichtig, falls Ihr Fahrrad lediglich mit einer Rücktrittbremse ausgestattet ist. Eine Hinterbremse allein besitzt nicht die Bremskraft von Systemen, die Vorder- und Hinterbremse kombinieren.

### 2. Einstellen der Rücktrittbremse

Die Wartung und Einstellung von Rücktrittbremsen erfordern spezielle Werkzeuge und besondere Kenntnisse. Versuchen Sie bitte nicht, Ihre Rücktrittbremse selbst auseinanderzumontieren oder zu warten. Bringen Sie das Fahrrad zu Ihrem Händler, um die Rücktrittbremse warten zu lassen.

## Rollenbremse

### 1. Funktionsweise einer Rollenbremse

Rollenbremsen sind eine Variante der handbedienten Trommelbremse. Sie arbeiten in einem vollständig verschlossenen Mechanismus und bieten unabhängig der Wetterbedingungen eine konsistente Bremskraft. Rollenbremsen werden über ein Kabelmodul bedient. Einige Rollenbremsen besitzen einen Bremskraftregler mit einem integrierten Drehmomentminderer, der ein Schlittern des Rads verhindert. Dieser nutzt einen Ring aus Rollen, die von einer Nocke nach außen geschoben werden, sodass der Bremsklotz an der Trommel haftet.

### 2. Abnehmen und Anbringen eines Rads mit Rollerbremse

- Drücken Sie das Gestell des Bremsarms in Richtung der Vorderseite des Rads, um die Kabelspannung zu lösen.
- Haken Sie die Kabelklemme aus dem Gestell aus und nehmen Sie das Kabel ab.

# Anhang

# D

## Spezifikationen zum Anziehmoment der Befestigungselemente

Das richtige Anziehmoment für Befestigungselemente, die ein Gewinde besitzen, ist äußerst wichtig für Ihre Sicherheit. Ziehen Sie die Befestigungselemente stets bis zum richtigen Anziehmoment fest. Wenden Sie sich bei Widersprüchen zwischen den Anweisungen dieses Handbuchs und den Informationen des Teileherstellers bitte stets an den Händler oder den Vertreter der Kundenbetreuung des Herstellers und erbitten Sie eine Klärung. Schrauben, die zu fest sitzen, können sich ausdehnen und deformieren. Schrauben, die zu locker sitzen, können sich bewegen und ermüden. Jeder Fehler kann zu einem plötzlichen Versagen der Schraube führen.

Benutzen Sie stets einen ordnungsgemäß kalibrierten Drehmomentschlüssel, um die wichtigen Befestigungselemente an Ihrem Fahrrad festzuziehen. Befolgen Sie die Herstelleranweisungen in Bezug auf das korrekte Ansetzen und Benutzen des Drehmomentschlüssels, um ordentliche Ergebnisse zu erzielen.

Obwohl alle Befestigungselemente an einem Fahrrad wichtig sind, sollten Sie besonders darauf achten, bei den nachfolgend genannten, wichtigen Befestigungselementen das richtige Anziehmoment anzuwenden:

RÄDER

PEDALE

SCHRAUBZWINGE DER SATTELSTÜTZE

SATTELKLOBEN

SPANNER DES GABELSCHAFTS

SPANNER DER LENKSTANGE

SPANNER DER STEUERHEBEL

## Anziehmomente für Liv-Fahrräder

Vorbau	Spannschraube der Lenkstange	M6	9.8-11.7 (Nm)	
		M8	11.7-14.7 (Nm)	
		M10	19.6-24.5 (Nm)	
	Spannschraube der Carbonfaserlenkstange		3.9-4.9 (Nm)	
	Vorbauklemmspindel	M8	19.6-21.5 (Nm)	
	Klemmspindel der Lenkstange M6 für A-HEAD-System	M6	18.1-19.6 (Nm)	
Sattelstütze	Vorbauklemmschraube	M4	1.9- 3.9 (Nm)	
		M6	14.7-15.6 (Nm)	
		M8	17.6-19.6 (Nm)	
	Vorbauklemmschraube M6 für Carbonfaserrahmen	M6	7.8-11.7 (Nm)	
	Sattelstützenfixierschraube	M6	7.8-11.7 (Nm)	
M8		17.6-21.5 (Nm)		

Umwerfer	Kabelspannschraube	M5	2.9-6.8 (Nm)	
	FD-Kabelspannschraube	M5	3.9-4.9 (Nm)	
Bremse	Spannschraube des Bremsgriffs	M4	2.4-3.9 (Nm)	
		M5	5.8-7.8 (Nm)	
		M6	5.8-7.8 (Nm)	
	Spannschraube des Bremsgriffs für Carbonfaserlenkstangen		3.9-4.9 (Nm)	
	Kabelspannschraube	M5	2.9-6.8 (Nm)	
Bremsklotzfixierschraube M5 für Felgenbremsen	M5	7.8-9.8 (Nm)		

	Bremsklotzfixierschraube M6 für V-Bremsen	M6	5.8-7.8 (Nm)	
Flaschenhalter		M5	2.9-4.9 (Nm)	
Pedale			36.2-41.1 (Nm)	
Vorderachsenmuttern			20.3~27.1 (Nm)	
Hinterachsenmuttern			27.1~33.9 (Nm)	
Kurbelbefestigungssystem		M8	34~39 (Nm)	
		M14	49~59 (Nm)	

Anhang

**E**



## Liv Büros / Distributoren weltweit

www.liv-cycling.com

Region	Land	Unternehmen	Ansprechpartner
Nordamerika	Kanada	GIANT BICYCLE CANADA INC.	No. 100-2255 Dollarton Highway North Vancouver BC V7H 3B1
	USA	GIANT BICYCLE, INC.	3587 Old Conejo Road Newbury Park CA 91320
Mittel-und Südamerika	Andere amerikanische Länder	Büros / Distributoren weltweit	www.liv-cycling.com
Asien	Japan	GIANT (JAPAN) CO., LTD.	2-44-3 Kosugigoten-Cho, Nakahara-ku, Kawasaki-shi, Kanagawa
	Korea	GIANT KOREA CO., LTD	Achasan-ro 33 (Seongsu-dong 1-ga), Seongdong-gu, Seoul, 133-110 Korea
	Andere asiatische Länder	Büros / Distributoren weltweit	www.liv-cycling.com
Afrika	Andere Afrika Länder	Büros / Distributoren weltweit	www.liv-cycling.com

Europa	Benelux / Dänemark	GIANT BENELUX BV	Pascallaan 66, 8218 NJ, Lelystad, Niederlande TEL.: Benelux: +31 320 296 296 Dänemark: +45 4648 0575 FAX: Benelux: +31 320 296 290
	Frankreich / Spanien	GIANT FRANCE	780 rue Guilibert de la Lauziere Pichaury 2 - Les Milles 13290 Aix En Provence TEL.: Spanien: +34 943 31 47 58
	Deutschland / Österreich	GIANT DEUTSCHLAND GmbH	Mettmanner Straße 25, 40699 Erkrath TEL.: Deutschland: +49 211 998 840 Österreich: +43 5244 62223 FAX: Deutschland: +49 211 998 9426
	Polen	GIANT POLSKA sp. Z O.O.	UL. Osmanska 12, 02-823 Warszawa, Poland Tel.: +48 22 395 65 90 Faks: +48 22 247 23 96
	GB	GIANT UK LTD.	Charnwood Edge, Syston Road LE7 4UZ Cossington
	Andere europäische Länder	Büros / Distributoren weltweit	www.liv-cycling.com
Ozeanien	Australien	GIANT Bicycle CO., PTY LTD.	Unit 7 3-5 Gilda Court Mulgrave VIC 3170

## ■ ÜBER IHREN HÄNDLER

Ob Sie nun Radfahranfänger oder erfahrener Profi auf diesem Gebiet des Radfahrens sind: Sie können sicher sein, dass Liv ausgedehntes und sachkundiges Netzwerk unabhängiger Fahrrad Einzelhändler oder von Liv betriebene Geschäfte sicherstellen, dass Sie niemals weit von einem kompetenten Reparatur- und Wartungsservice entfernt sind, der dabei behilflich ist, dass Ihr Liv-Fahrrad problemlos funktioniert. Und falls Sie einmal Zubehörteile benötigen, können Sie sicher sein, dass Ihr lokaler autorisierter Liv-Händler Ihnen das, was Sie suchen, in der richtigen Größe und Ihrer Fahrart entsprechend anbieten kann.

Ihr Liv-Fahrrad erfüllt die derzeit höchsten Qualitätskriterien, jedoch bedarf es regelmäßiger Pflege und Wartung. Nutzen Sie die Erfahrung und das Fachwissen Ihres lokalen Liv-Händlers. Sollten Sie Fragen oder Probleme bezüglich Ihres Fahrrads haben, wenden Sie sich bitte unverzüglich an Ihren Händler. Weitere Wartungsinformationen und Angaben zu den empfohlenen Instandhaltungsintervallen finden Sie in diesem Handbuch. Sämtliche größeren Reparaturen und Anpassungen an Ihrem Fahrrad sollten von einem professionellen Fahrrad Einzelhändler durchgeführt werden. Schreiben Sie uns oder besuchen Sie unsere Webseite, um den nächstgelegenen autorisierten Liv-Händler zu finden. Gute Fahrt!

**Giant Group**

**Liv Brand Business**

**No.19, Shunfarn Road, Dajia Dist., Taichung City, 43774, Taiwan (R.O.C.)**

**www.liv-cycling.com**

## GARANTIEINFORMATIONEN

**WICHTIG:** Schreiben Sie sich das Modell und die Seriennummer Ihres Liv-Fahrrads für Ihre Unterlagen auf. Bitten Sie Ihren autorisierten Liv-Händler, mit Ihnen zusammen die Stelle zu suchen, an der die Seriennummer angebracht ist. Bewahren Sie Ihren Kassenbon oder Kaufbeleg zur späteren Bezugnahme in diesem Handbuch auf. Dieser Beleg ist im Falle von Polizeiermittlungen oder Versicherungsansprüchen hilfreich.

**Modellnummer** \_\_\_\_\_

**Seriennummer** \_\_\_\_\_

**Farbe** \_\_\_\_\_

**Kaufdatum** \_\_\_\_\_

**Händlername** \_\_\_\_\_

**Händleradresse** \_\_\_\_\_

**HINWEIS:** Giant Group kann keine individuellen Aufzeichnungen der Seriennummer garantieren. Im Falle eines Verlustes oder Diebstahls werden Ihre eigenen Aufzeichnungen benötigt. Der Kassenbon sollte zu Garantiezwecken aufbewahrt werden.

### 1. Position der Rahmenseriennummer:

Die Rahmennummer Ihres Liv-Fahrrads befindet sich auf dem Sattelrohr in der Nähe des Tretlagergehäuses (Kurbelsatzgehäuse), auf der Unterseite des Tretlagergehäuses oder am linken hinteren Dropout (hintere Nabe).

## EINGESCHRÄNKTE GARANTIE

Liv garantiert ausschließlich dem ursprünglichen Eigentümer gegenüber, dass der Rahmen, die starre Gabel oder originale Komponententeile jedes neuen Fahrrads der Marke Liv für die nachfolgend angegebenen Zeiträume frei sind von Material- und Verarbeitungsfehlern:

### Lebenslange Garantie auf-

- Den Fahrradrahmen, außer bei Modellen, die für Downhill-Rennen vorgesehen sind.

### Zehn Jahre Garantie auf-

- Starre Gabeln.

### Drei Jahre Garantie auf-

- Fahrradrahmen bei Modellen, die für Downhill-Rennen vorgesehen sind.

### Ein Jahr Garantie auf-

- Lack und Deko.
- Alle anderen Originalteile, einschließlich der hinteren Stoßdämpferverbindungen aber ausschließlich aller Teile, die nicht Teil der Marke Liv sind, Federgabeln und hintere Stoßdämpfer. (Alle Teile, die nicht der Marke Liv angehören, Federgabeln und hintere Stoßdämpfer sind ausschließlich durch die angegebene Garantie ihrer Hersteller gedeckt.)

## MUSS BEI KAUF ZUSAMMENGEBAUT WERDEN.

Diese Garantie gilt nur für Fahrräder und Rahmen, die neu von einem autorisierten Liv-Händler erworben und von diesem Händler beim Kauf zusammengebaut wurden.

## EINGESCHRÄNKTE RECHTSMITTEL

Wenn nicht anders vorgesehen, so ist das einzige Rechtsmittel unter der obigen Garantie oder jeder stillschweigend eingeschlossenen Garantie, auf den Ersatz der fehlerhaften Teile durch Teile gleichen oder höheren Werts in alleinigem Ermessen von Liv beschränkt. Diese Garantie gilt ab dem Kaufdatum und bezieht sich ausschließlich auf den ursprünglichen Eigentümer. Sie ist nicht übertragbar. In keinem Fall ist Liv

verantwortlich für irgendwelche direkten Schäden, Nebenschäden oder Folgeschäden, einschließlich, ohne Einschränkung, Schadensersatz für Personenschaden, Sachschaden oder Vermögensschaden, egal ob nach Vertragsrecht, Garantie, Fahrlässigkeit, Produkthaftung oder einem anderen Prinzip.

## AUSSCHLÜSSE

Die obige Garantie oder jede stillschweigend eingeschlossene Garantie, umfasst nicht:

- Normale Abnutzung von Teilen wie Reifen, Ketten, (Blätter), Bremsen, Kabel und Zahnräder, wenn es sich nicht um Montage- oder Materialfehler handelt.
- Fahrräder, die von einem anderen Anbieter als einem autorisierten Liv-Händler gewartet wurden.
- Änderungen des ursprünglichen Zustands.
- Verwendung des Fahrrads für ungewöhnliche, Wettbewerbs- und/oder wirtschaftliche Aktivitäten oder zu einem Zweck, für welchen das Fahrrad nicht vorgesehen ist.
- Schäden, die verursacht wurden, weil das Eigentümerhandbuch nicht beachtet wurde.
- Lack- und Dekoschäden durch Teilnahme an Wettkämpfen, Jumps, Downhill-Rennen und/oder Training für solche Aktivitäten oder Veranstaltungen, oder durch den Kontakt des Fahrrads mit oder den Einsatz bei extremen (Witterungs-)Bedingungen.
- Arbeitskosten für den Ersatz oder Austausch von Teilen.



Warranty



Registration

[DE] Bitte registrieren Sie sich hier. Nehmen Sie mit der Kamera den QR-Code auf.

Giant Group übernimmt keinerlei Gewährleistung bezüglich der Richtigkeit der Datensätze zu den Seriennummern. Im Falle eines Verlustes oder eines Diebstahls benötigen wir daher Ihre Personendaten.

Bewahren Sie in jedem Fall Ihren Kaufnachweis auf, falls Sie Garantieansprüche geltend machen wollen.

Notieren Sie die Liv-Fahrradmodellbezeichnung und die Seriennummer Ihres Fahrrades zur Referenz. Wenn Sie nicht wissen, wo Sie die Seriennummer finden, wenden Sie sich an Ihren autorisierten Liv-Händler. Legen Sie auch den Kassenbon oder anderen Kaufnachweis in diese Bedienungsanleitung ein. Sie benötigen diese Informationen, falls Sie die Garantie oder Versicherungsleistungen in Anspruch nehmen wollen.

Außer wie in dieser Garantie vorgesehen und unter Inbetrachtung aller weiteren Garantien haften Liv und seine Mitarbeiter nicht für Verluste oder Schäden aller Art

(einschließlich Neben- und Folgeschäden oder Schäden durch Fahrlässigkeit oder Verzug), die aus oder in Zusammenhang mit einem Fahrrad von Liv entstehen.

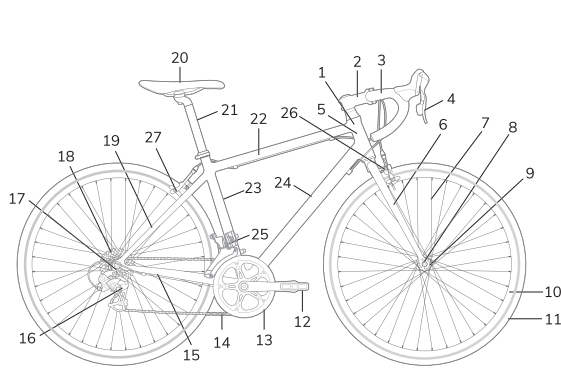
Liv gibt keine weiteren ausdrücklichen oder stillschweigend eingeschlossenen Garantien. Alle stillschweigend eingeschlossenen Garantien, einschließlich der Garantie für Marktauglichkeit und Eignung für bestimmte Zwecke, sind in ihrer Dauer auf die Dauer der oben ausdrücklich genannten Garantien beschränkt. Alle Ansprüche aus dieser Garantie müssen durch einen autorisierten Liv-Händler oder Vertreter erfolgen. Der Kaufbeleg oder ein anderer Nachweis des Kaufdatums ist erforderlich, bevor ein Garantieanspruch bearbeitet werden kann.

Ansprüche außerhalb des Kauflands können Gebühren und zusätzlichen Einschränkungen unterliegen.

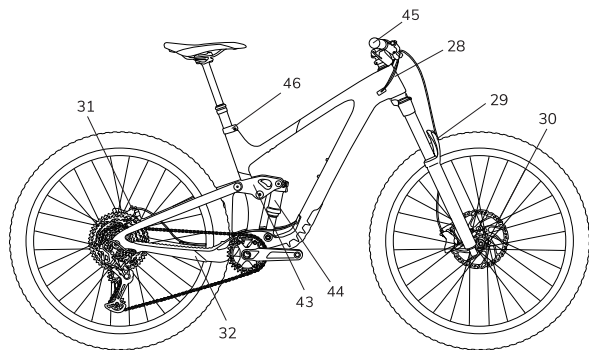
Garantiedauer und Details können vom Rahmen und/oder Land abhängen. Diese Garantie verleiht Ihnen besondere Rechte, und Sie können von Ort zu Ort unterschiedliche andere Rechte haben. Diese Garantie beeinträchtigt nicht Ihre gesetzlichen Rechte.

Für 2011er und ältere Fahrradmodelle finden Sie die zutreffenden Garantiedaten im Eigentümerhandbuch. Sie können sich auch an Liv oder Ihren autorisierten Händler wenden.

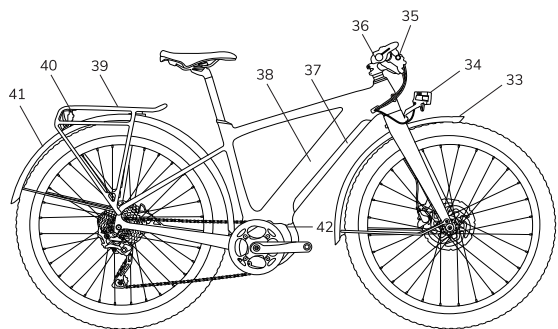
## BEZEICHNUNGEN DER BAUTEILE



- 1 Lenkkopfaufnahme
- 2 Vorbau
- 3 Lenkstange
- 4 Bremshebel
- 5 Steuerrohr
- 6 Vordere Gabel
- 7 Speichen
- 8 Ausfallende vorne
- 9 Nabe
- 10 Felge
- 11 Reifen
- 12 Kurbelarm
- 13 Pedal
- 14 Kette



- 15 Kettenstrebe
- 16 Schaltwerk
- 17 Ausfallende hinten
- 18 Kassette
- 19 Sitzstrebe
- 20 Sattel
- 21 Sattelstütze
- 22 Oberrohr
- 23 Sitzrohr
- 24 Unterrohr
- 25 Umwerfer
- 26 Felgenbremse vorne
- 27 Felgenbremse hinten
- 28 Schaltzug
- 29 Federgabel
- 30 Scheibenbremse vorne
- 31 Scheibenbremse hinten
- 32 Kettenstrebenschutz



- 33 Schutzblech vorne
- 34 Scheinwerfer
- 35 Display / Anzeige
- 36 Ein / Aus Schalter
- 37 Akkuabdeckug
- 38 Akku
- 39 Gepäckträger hinten
- 40 Rücklicht
- 41 Schutzblech hinten
- 42 Motor
- 43 Umlenkhebel
- 44 Federbein hinten
- 45 Griff
- 46 Sattelstützenklemme

[www.liv-cycling.com/global/manuals](http://www.liv-cycling.com/global/manuals)

