

| FRENCH |

# GIANT DISC RACK WITH PUMP MOUNT

USER MANUAL  
SKU 710611

***GIANT***

**ATTENTION**

- Nous recommandons que cet article soit installé par un magasin Giant, un revendeur agréé Giant ou un mécanicien de vélo expérimenté.
- Capacité maximale : 25 kg

**PIÈCES FOURNIES****1**

Barre de montage longue avec support x2

**2**

Barre de montage courte avec support x2

**3**

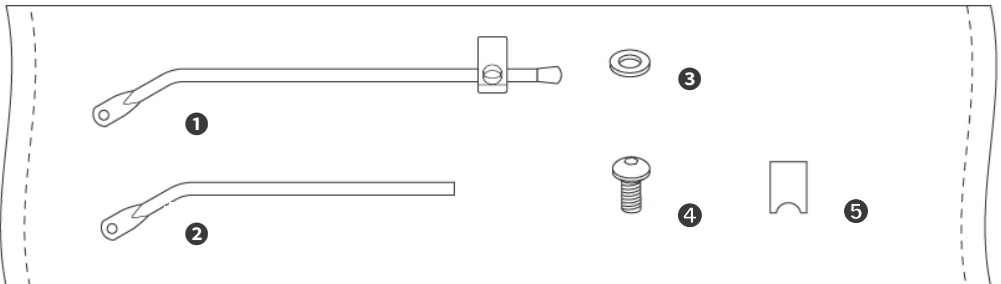
Rondelle x6

**4**

Boulon hexagonal M5 x6

**5**

Compresseur de support x2

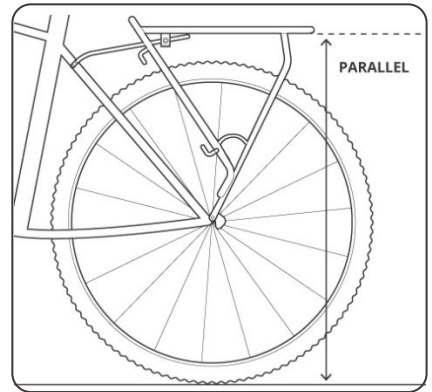
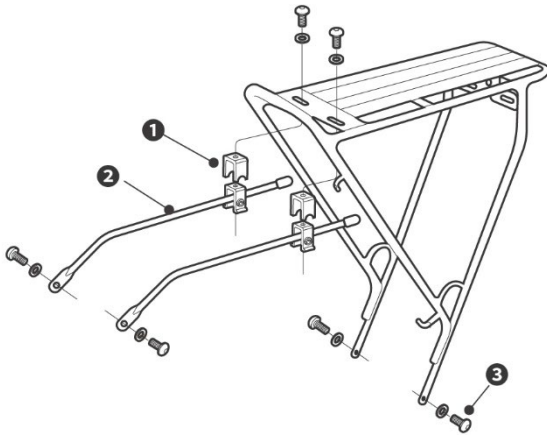
GIANT DISC RACK WITH PUMP MOUNT **x1**

## INSTALLATION

### NOTE

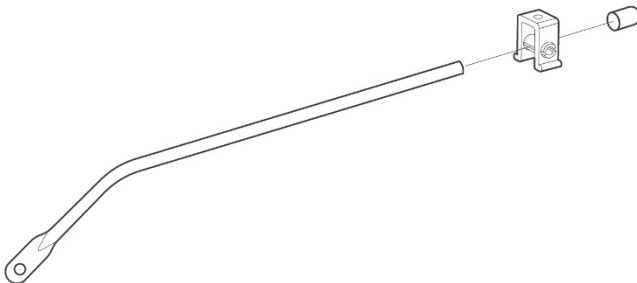
Outils requis : clé Allen de 5 mm

- 1 Compresseur de support
- 2 Barre de montage longue avec support
- 3 Boulon hexagonal M5 (couple recommandé : 6-8 Nm)



### NOTE

Si des barres courtes sont nécessaires pour l'installation, il suffit de retirer l'embout en caoutchouc de la barre longue et de faire glisser les supports pour les remplacer par des barres courtes.

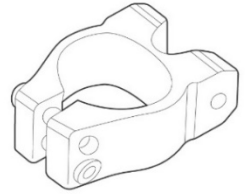


## PIÈCES OPTIONNELLES

### NOTE

Pour les vélos qui ne disposent pas d'œillet de fixation sur la hauban, il est possible de les équiper d'un adaptateur de montage de porte-bagages sur la tige de selle, comme indiqué ci-dessous.

Support de serrage D-Fuse pour montage de porte-bagages (150000053)



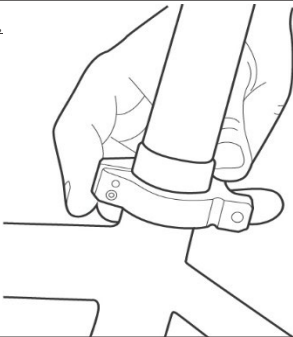
Collier de serrage QR avec montage de porte-bagages 31.8 mm (710603)

Collier de serrage QR avec montage de porte-bagages 34.9 mm (710605)



### INSTALLATION AVEC PINCE

1.



2.

