

| ITALIAN |

# GIANT DISC RACK WITH PUMP MOUNT

USER MANUAL  
SKU 710611

**GIANT**

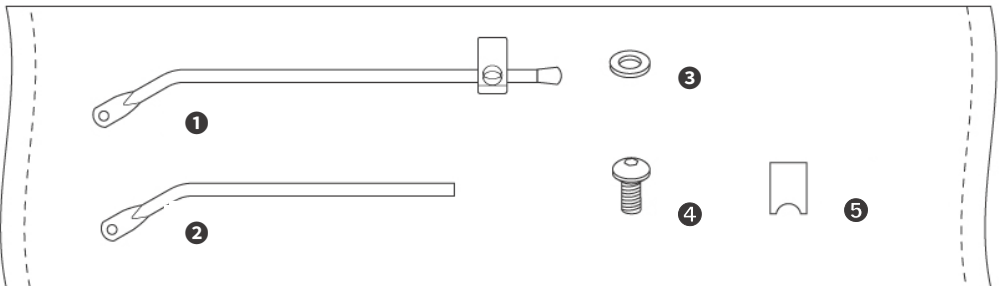
**ATTENZIONE**

- Consigliamo di installare questo articolo presso un negozio Giant, un rivenditore autorizzato Giant o un meccanico specializzato in biciclette.
- Capacità massima: 25 kg

**PARTI FORNITE**

GIANT DISC RACK  
WITH PUMP MOUNT **x1**

- ① Barra di montaggio lunga con staffa x2
- ② Barra di montaggio corta con staffa x2
- ③ Rondella x6
- ④ Vite esagonale M5 x6
- ⑤ Compressore per staffa x2

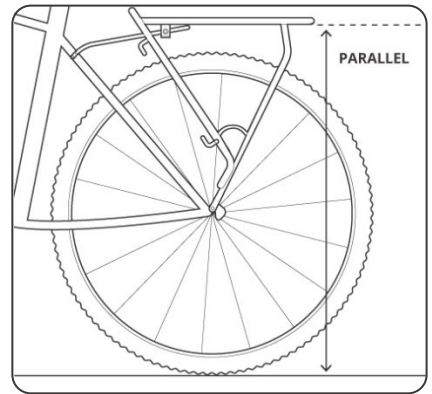
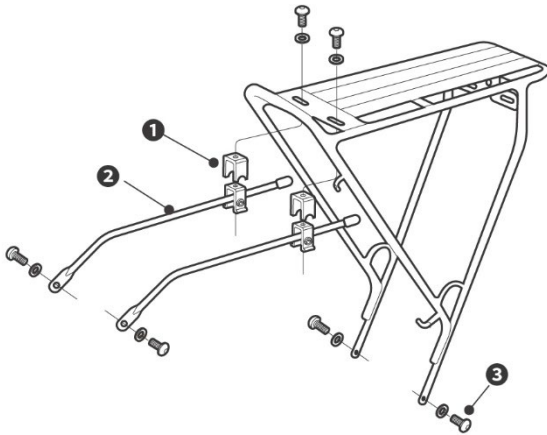


## INSTALLAZIONE

### NOTA

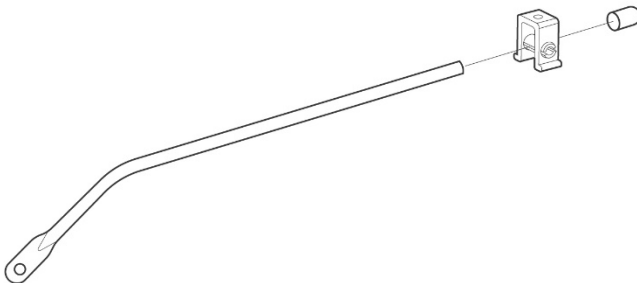
Strumenti necessari: Chiave Allen da 5 mm

- ① Compressore per staffa
- ② Barra di montaggio lunga con staffa
- ③ Vite esagonale M5 (Coppia di serraggio consigliata: 6-8 Nm)



### NOTA

Se sono necessarie barre corte per l'installazione, basta togliere la parte terminale in gomma dalla barra lunga e far scorrere le staffe per sostituirle con le barre corte.

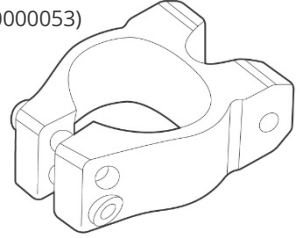


## PARTI OPZIONALI

### NOTA

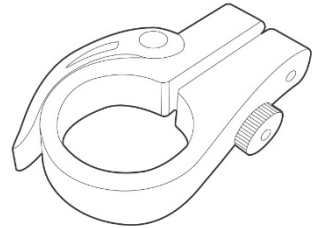
Per le biciclette che non hanno occhielli sul tirante posteriore, è possibile installare un adattatore di montaggio per portapacchi sul reggisella, come indicato di seguito.

Supporto a morsetto D-Fuse per montaggio su portapacchi (150000053)



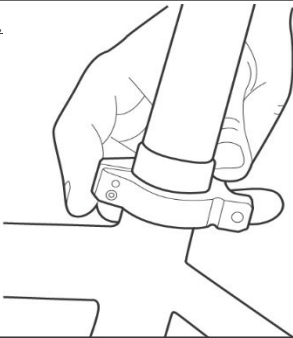
Morsetto QR con montaggio su portapacchi 31.8 mm (710603)

Morsetto QR con montaggio su portapacchi 34.9 mm (710605)



### INSTALLAZIONE CON MORSETTO

1.



2.

