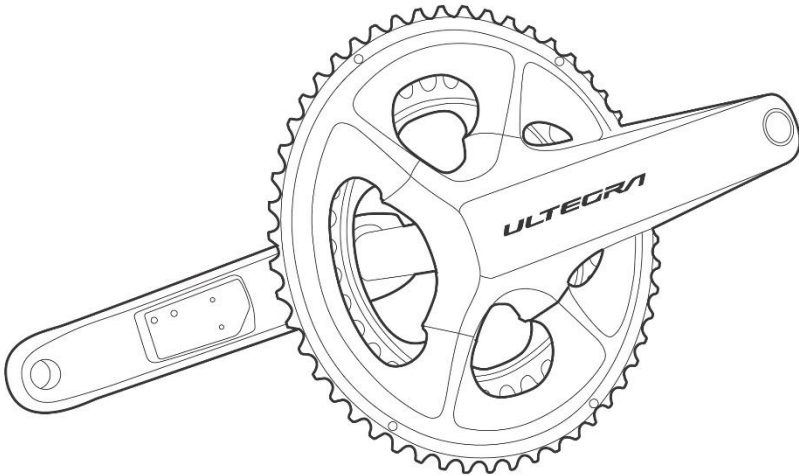


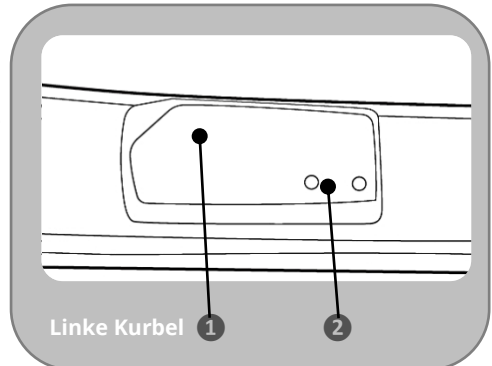
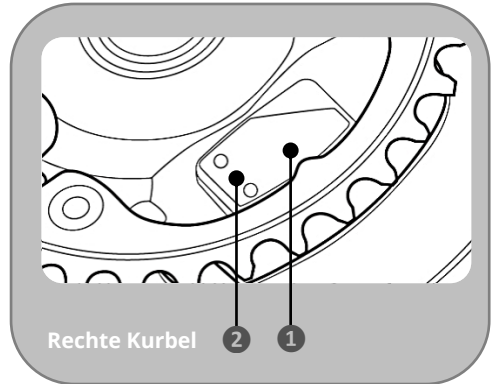
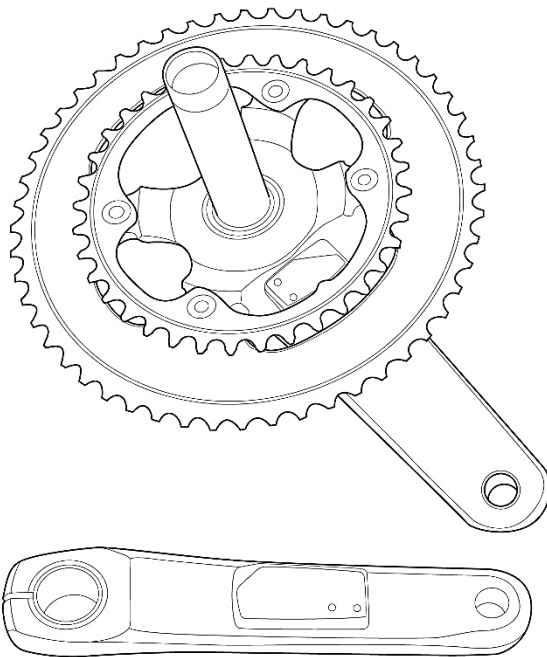
GIANT Power Pro V3 Bedienungsanleitung



DAS PRODUKT

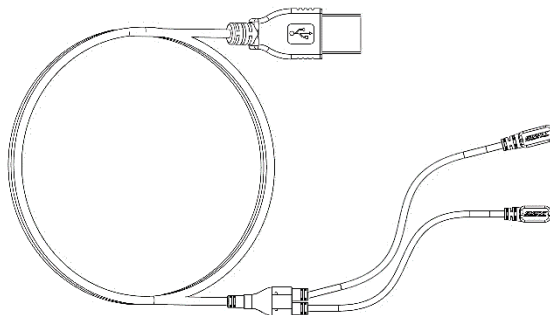
Herzlichen Glückwunsch zum Kauf Ihres neuen Giant Power Pro V3. Der brandneue Giant Power Pro V3 ist ein kurbelbasierter, echter zweiseitiger Leistungsmesser mit erhöhter Präzision. Der Power Pro Leistungsmesser macht das Training mit Leistung für mehr Fahrer auf der ganzen Welt zugänglicher und verfügt über integrierte Kreiselensoren, die dazu beitragen, Bodenstöße auf unebenen Oberflächen auszugleichen und saubere und genaue Daten durch ein integriertes System zu liefern, das präzise, zuverlässig und einfach einzustellen ist hoch. Giant Power Pro V3 ist leistungsstark in einem vereinfachten Paket für alle begeisterten Fahrer.

PRODUKTAUFBAU



- 1 Status-LED
- 2 Magnetischer Ladeanschluss

LADEKABEL



Der GIANT Power Pro V3 wird mit einem eigenen Ladekabel ausgeliefert. Bitte achten Sie beim Kauf darauf, dass dieses Kabel beiliegt.

Das USB-Ladegerät ist hingegen nicht im Lieferumfang enthalten.

LED-SIGNALE

Auf beiden Seiten des Giant Power Pro V3 befindet sich eine LED-Anzeige. Diese Kontrollleuchte zeigt verschiedene Zustände an.

Wenn der Power Pro V3 aus dem Schlafmodus geweckt wird, indem die Kurbelarme zwei oder drei volle Umdrehungen rückwärts gedreht werden, zeigt die LED den Batteriestand an.

- Wenn die LED zehnmal GRÜN blinkt ● • ● • ●, beträgt die Akkukapazität noch mehr als 60 %.
- Wenn die LED zehnmal ORANGE blinkt ● • ● • ●, beträgt die Akkukapazität 30 – 60 %.
- Wenn die LED zehnmal ROT blinkt ● • ● • ●, beträgt die Akkukapazität weniger als 30 %.

Während des Ladevorgangs gibt die LED wie folgt den Status an:

- Die LED leuchtet ROT ● ● ● ● ●, während der Akku aufgeladen wird.
- Die LED leuchtet GRÜN ● ● ● ● ●, wenn der Akku vollständig aufgeladen ist.

Wenn die LED nicht leuchtet oder blinkt, bedeutet dies, dass der Akku möglicherweise beschädigt ist oder ein anderes Problem vorliegt. Wenden Sie sich in diesem Fall an Ihren Giant-Händler, um Hilfe zu erhalten.

WICHTIGE HINWEISE VOR DER FAHRT

Wir möchten Ihnen warm ans Herz legen, sich vor der ersten Fahrt gründlich mit der Anleitung Ihres Rades vertraut zu machen. Lesen Sie die ganze Anleitung gut durch und beachten Sie insbesondere die

Hinweise zur Sicherheit. Wenn Sie Fragen haben, wenden Sie sich bitte an Ihren autorisierten Giant-Händler in der Nähe.

Diese Betriebsanleitung enthält wichtige Hinweise zu Sicherheit, zur Bedienung und zum Kundendienst. Bitte lesen Sie die Bedienungsanleitung sorgfältig durch, bevor Sie Ihren neuen Giant Power Pro V3 benutzen. Bewahren Sie die Anleitung auf, damit Sie später darin nachlesen können.

Zu Ihrer Sicherheit empfehlen wir, sich während der Fahrt voll und ganz auf die Umgebung zu konzentrieren. Starren Sie nicht auf das Computer- bzw. Smartphone-Display. Dies kann dazu führen, dass Sie das Verkehrsgeschehen nicht mehr richtig wahrnehmen – schwere Unfälle sind fast vorprogrammiert.

KUNDENDIENST UND TECHNISCHE UNTERSTÜTZUNG

Falls Schwierigkeiten auftreten oder Sie etwas aus dieser Anleitung nicht ganz verstehen, wenden Sie sich bitte an Ihren autorisierten Giant-Händler vor Ort.



Sie können auch unsere Website besuchen unter:

<https://www.giant-bicycles.com/global/showcase/power-pro>



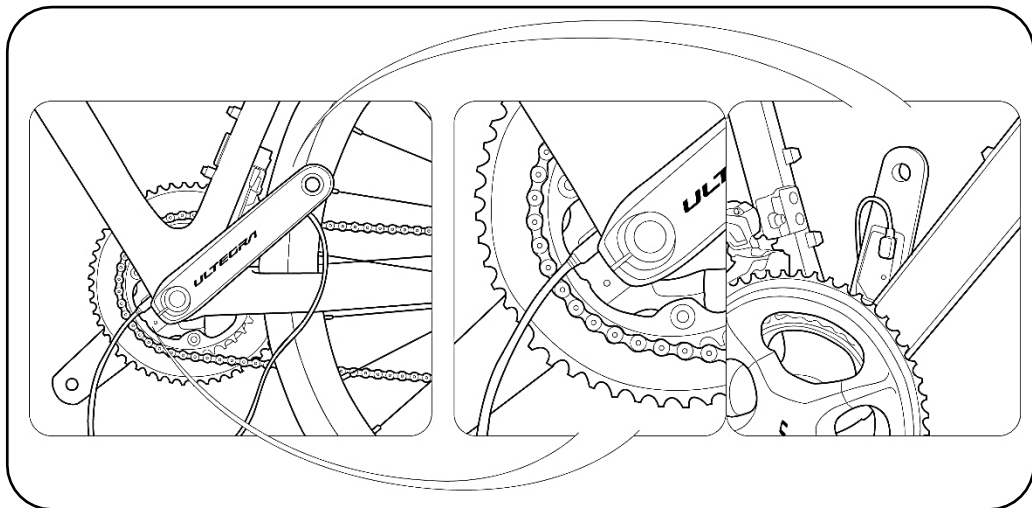
Weitere Informationen finden Sie unter:

<https://www.giant-bicycles.com/global/manuals>

Unter www.giant-bicycles.com finden Sie eine Händlerliste und erfahren alles rund um Giant.

KURZANLEITUNG

1. AKKU LADEN



Schließen Sie das Ladekabel an ein USB-Ladegerät an. Wir empfehlen, ein USB-Ladegerät speziell für diesen Zweck zu verwenden, mit einer Ausgangsleistung von 1 – 2 A.

Schließen Sie das Ladekabel an den Ladeanschluss des Giant Power Pro V3 an. Die Einheit beginnt sofort, sich aufzuladen.

Laden Sie den Akku des Power Pro V3 vollständig auf, bevor Sie ihn zum ersten Mal verwenden.

Die LED leuchtet ROT ●●●●●, während der Akku aufgeladen wird.

Die LED leuchtet GRÜN ●●●●●, wenn der Akku vollständig aufgeladen ist.

⚠ ACHTUNG

Eingangsspannung: 5 V ± 10 %

Eingangsstrom: 1 – 2 A

Ladezeit: ca. 1 Stunde für eine vollständige Aufladung

Der Akku sollte alle zwei Monate vollständig aufgeladen werden, wenn der Power Pro V3 längere Zeit nicht benutzt wird.

2. KOPPELN MIT DEM FAHRRADCOMPUTER ODER DER RIDELINK-APP

Der GIANT Power Pro V3 ist mit Fahrradcomputern kompatibel, die Bluetooth- und ANT+ unterstützen und in der Lage sind, Leistungsdaten aufzuzeichnen.

1. Drehen Sie die Kurbelarme zwei oder drei ganze Umdrehungen zurück, um den Power Pro V3 aufzuwecken.
2. Die LED blinkt zehnmal, um den Akkuladestatus anzuzeigen.
3. Koppeln Sie den Fahrradcomputer mit dem Power Pro V3. Lesen Sie bei Bedarf in der technischen Dokumentation des Fahrradcomputers nach. Die Schritte zum Koppeln können bei verschiedenen Modellen unterschiedlich ausfallen.

Unten sehen Sie den Kopplungsprozess mit einem GIANT DASH M200 Fahrradcomputer..


<p>Schritt 1</p>  <p>Wählen Sie Verbindungen aus</p>	<p>Schritt 2</p>  <p>Wählen Sie Sensoren verwalten</p>	<p>Schritt 3</p>  <p>Wählen Sie Sensoren HINZUFÜGEN</p>	<p>Schritt 4</p>  <p>Auswählen Suchen Sie über Bluetooth</p>
<p>Schritt 5</p>  <p>Wählen Sie Ihren Power Pro aus</p>	<p>Schritt 6</p>  <p>Auswählen Zu allen Profilen hinzufügen oder bestätigen</p>	<p>Schritt 7</p>  <p>Es erscheint eine Bestätigungsmeldung</p>	<p>Schritt 8</p>  <p>Ihr Power Pro ist jetzt einsatzbereit</p>

Sie können den **Power Pro V3** auch mit der Giant RideLink-App auf Ihrem Smartphone koppeln. Die Schritte für das Koppeln sind ähnlich.

1. Laden Sie die Giant RideLink-App von Google Play(Android) bzw. App Store(iOS) herunter und installieren Sie sie.
2. Drehen Sie die Kurbelarme zwei oder drei ganze Umdrehungen zurück, um den Power Pro V3 aufzuwecken.
3. Die LED blinkt zehnmal, um den Akkuladestatus anzuzeigen.
4. Folgen Sie den Anweisungen der Giant RideLink-App zum Koppeln mit dem Power Pro V3

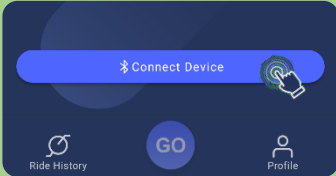
Unten wird der Kopplungsprozess mit der GIANT RideLink APP gezeigt..

Schritt 1



Tippen Sie auf Leistungsmesser

Schritt 2



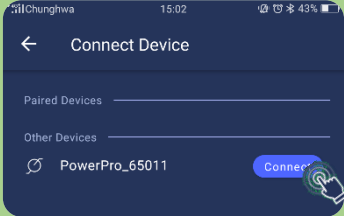
Tippen Sie auf Gerät verbinden

Schritt 4

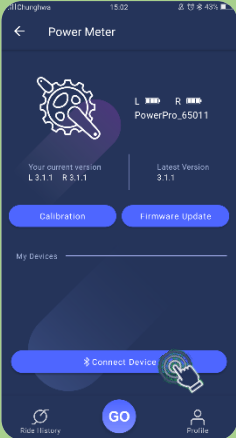
Sobald die Verbindung hergestellt ist, zeigt der RideLink den aktuellen Batteriestatus, die Firmware-Version und das verfügbare Update an.

Tippen Sie auf GO, um mit der Verwendung Ihres Power Pro zu beginnen

Schritt 3



Suchen Sie Ihren Power Pro und tippen Sie auf Verbinden



3. KALIBRIEREN/NULLSTELLEN DES POWER PRO V3

Für optimale Ergebnisse wird empfohlen, die Kalibrierung vor jeder Fahrt zu wiederholen. Einige APP´s oder Fahrradcomputer bezeichnen es möglicherweise als Zero Offset oder Zero Reset, was genau dasselbe ist. Dies ist der wichtigste Vorgang und dauert nur Sekunden.

Bringen Sie zu Beginn der Kalibrierung den Kurbelarm des auf der Seite liegenden Fahrrades auf der Antriebsseite in der 12-Uhr-Position. Halten Sie die Tretkurbel in dieser Position fest.

Versuchen Sie nicht, die Kalibrierung durchzuführen, während Sie auf dem Fahrrad sitzen. Vermeiden Sie jede Krafteinwirkung auf die Pedale.

Lesen Sie bei Bedarf in der technischen Dokumentation des Fahrradcomputers nach, wie die Kalibrierung mit dem Power Pro V3 durchgeführt wird. Die Schritte zur Kalibrierung können bei verschiedenen Computermarken unterschiedlich ausfallen.

Wenn die RideLink-App verwendet wird, folgen Sie den Anweisungen in der App, um die Kalibrierung durchzuführen.

Während der Kalibrierung blinkt die LED einige Mal BLAU auf. ● • ● • ●

Wenn die Kalibrierung erfolgreich abgeschlossen ist, wird auf dem Computer eine Bestätigungsmeldung ausgegeben, möglicherweise „successful“ oder „0“.

Sie können jetzt mit POWER fahren!

Unten wird gezeigt, wie man mit der GIANT RideLink APP kalibriert.

Schritt 1	Schritt 2	Schritt 3	Schritt 4
<p>Tippen Sie auf Kalibrierung</p>  <p>Tippen Sie dann auf Ja</p> 	<p>Positionieren Sie die rechte Kurbel auf 12 Uhr.</p> <p>Tippen Sie auf Kalibrierung starten</p> 	<p>Die Kalibrierung sollte weniger als ein paar Sekunden dauern.</p> 	<p>Wenn Sie fertig sind, tippen Sie auf Fertig und Sie können losfahren.</p> 

Unten wird gezeigt, wie Sie mit einem GIANT DASH M200 Fahrradcomputer auf Null zurücksetzen

Schritt 1	Schritt 2	Schritt 3	Schritt 4
<p>Manage sensors</p> <p>Add sensors +</p> <p>Ask to pair Disabled</p> <p>PowerPro_65001 Power</p> <p>Rufen Sie die Seite Sensoren Verwalten auf.</p>	<p>PowerPro_65001</p> <p>Status Enabled</p> <p>Zero reset</p> <p>Rename</p> <p>Delete sensor</p> <p>Communication prot...</p> <p>Added to all profiles</p> <p>Wählen Sie die Nullstellung</p>	<p>Zero reset</p> <p>Zero reset in progress...</p> <p>Zero reset</p> <p>Rename</p> <p>Delete sensor</p> <p>Communication prot...</p> <p>Added to all profiles</p> <p>(Nullstellung läuft...)</p>	<p>Zero reset</p> <p>Success!</p> <p>Zero reset</p> <p>Rename</p> <p>Delete sensor</p> <p>Communication prot...</p> <p>Added to all profiles</p> <p>(Nullstellung abgeschlossen)</p> <p>Sie sind bereit zu</p>

RIDELINK-APP

Giant entwickelt die Firmware fortlaufend weiter und veröffentlicht von Zeit zu Zeit aktualisierte Firmware-Versionen mit aktuellsten Funktionen. Sie können die Firmware für den Giant Power Pro V3 über die Giant RideLink-App auf die neuste Version aktualisieren.

Die Giant RideLink-App gibt es für Apple® iOS- und Android-Systeme. Bitte suchen Sie im App Store® oder bei Google Play nach der Giant RideLink-App und laden Sie sie herunter.



TECHNISCHE DATEN

Abhängige Kurbel	SHIMANO ULTEGRA FC-R8100
Kompatible Kettenblattübersetzung	50/34T, 52/36T
Optionen für die Kurbellänge	165mm / 170mm/172.5mm/175mm
Anbindung (BLE/ANT+)	BLE/ANT+
Akkutyp	Lithium-Ionen-Akku
Akkulaufzeit	100 Stunden
Akkuladedauer	1 Stunde
Akkustandanzeige	Ja
Genauigkeit	± 2%
Temperatenausgleich	Ja
Links/rechts-Ausgleich	Ja
Firmware-App	GIANT RideLink
Wasserfestigkeit	IPX7
Nutzung	Fahrten auf Straße/Kies

WARTUNG UND WASSERFESTIGKEIT

Damit Ihr Giant Power Pro V3 stets einwandfrei funktioniert und Sie im Falle aller Fälle Garantieleistungen wahrnehmen können, beachten Sie unbedingt die folgenden WARNUNGEN und VORSICHTSHINWEISE. Falls Sie sich nicht an die Empfehlungen halten, kann Ihr Power Pro V3 beschädigt werden und die Garantie erlöschen.

Die Wasserfestigkeit Ihres Power Pro V3 entspricht der IPX7-Einstufung.

⚠ ACHTUNG

Tauchen Sie den Power Pro V3 NICHT unter Wasser.

Reinigen Sie den Leistungsmesser NICHT unter hohem Wasserdruck. Durch hohen Wasserdruck wird Feuchtigkeit ins Innere des Leistungsmessers gedrückt und beschädigt dort die elektronischen Komponenten.

Bauen Sie den Power Pro V3 NICHT auseinander – dadurch erlischt die Garantie.

Reinigen Sie das Gehäuse des Power Pro V3 mit einem sauberen Tuch und Wasser. Verwenden Sie KEINE chemischen Reinigungsmittel – solche Mittel können das Gehäuse beschädigen.

Setzen Sie den Power Pro V3 NICHT längere Zeit hohen Temperaturen aus.

Vermeiden Sie, dass der Power Pro V3 abnormalen externen Kräften ausgesetzt ist, die die Komponenten beschädigen könnten.

Stoppen Sie den Ladevorgang sofort, um gefährliche Situationen zu vermeiden, wenn während des Ladevorgangs ein ungewöhnlicher Geruch, Rauch oder andere ungewöhnliche Zustände auftreten.

Laden Sie den Akku nicht in feuchter Umgebung oder bei Gewitter auf. Dies kann zu Schäden an der Batterie und möglicherweise gefährlichen Situationen wie einem elektrischen Schlag führen.

Achten Sie darauf, dass keine Metallgegenstände oder öligen Materialien den Ladestecker und die Ladeanschlüsse berühren.

⚠ WARNUNG

Das Produkt kann bei Temperaturen von -30 °C bis 80 °C gelagert werden. Bei Über- und Unterschreitung dieses Temperaturbereiches können elektronische Komponenten beschädigt werden.

Sie können das Produkt bei Umgebungstemperaturen von -20 °C bis 50 °C verwenden. Außerhalb dieses Temperaturbereiches kann es zu Funktionsstörungen kommen.

Beim Laden des Akkus sollte die Umgebungstemperatur zwischen -20 °C und 50 °C liegen. Außerhalb dieses Temperaturbereiches kann der Akku beschädigt werden.

Verwenden Sie nur das Ladekabel, das mit dem Power Pro V3 geliefert wird. Bündeln Sie das Ladekabel nicht während des Ladevorgangs. Ziehen oder beschädigen Sie das Ladekabel nicht. Die Verwendung eines beschädigten Ladekabels kann Gefahren verursachen.

Bitte beachten Sie die empfohlene Spannung und Stromstärke, 5 V ± 10 % und 1 – 2 A.

Ladezeit beträgt ca. 1 Stunde. Wenn die Ladezeit mehr als 1 Stunden beträgt und der Akku immer noch nicht vollständig geladen ist, beenden Sie den Ladevorgang, um das Risiko einer Überhitzung des Akkus zu vermeiden. Bitte kontaktieren Sie Ihren autorisierten Giant-Händler vor Ort, um Unterstützung und Beratung zu erhalten.

Der Akku sollte alle zwei Monate vollständig aufgeladen werden, wenn der Leistungsmesser längere Zeit nicht benutzt wird.

Der Akku kann beschädigt werden, wenn er bei niedrigem Akkuladestand nicht aufgeladen wird. Sie können den Akku jederzeit laden.

Es ist ein normales Phänomen, dass sich der Ladestand des Akkus allmählich verringert, wenn er längere Zeit nicht benutzt wurde.

Ein Verlust von maximal 30 % der ursprünglichen Nennkapazität pro Jahr bei maximal 400 Ladezyklen ist normal.

BESCHRÄNKTE GIANT-GARANTIE

Giant gewährt dem Erstbesitzer des Leistungsmessers zwei Jahre Garantie ab Kaufdatum. Diese Garantie gilt nur, wenn das Gerät von einem autorisierten Giant-Händler neu erworben und zum Zeitpunkt des Kaufes von diesem Händler montiert wird.

1. RECHTSMITTELBESCHRÄNKUNG

Sofern nicht anders vereinbart, beschränken sich sämtliche Ansprüche im Rahmen der oben erwähnten Garantie und jegliche impliziten Garantien auf den Austausch defekter Komponenten gegen mindestens gleichwertige Komponenten nach alleinigem Ermessen von Giant. Die Garantie beginnt mit dem Kaufdatum, gilt nur für den Erstbesitzer und ist nicht übertragbar. In keinem Fall haftet Giant für jede Art von direkten, beiläufigen oder Folgeschäden, zu denen Verletzungen, Sachschäden, wirtschaftliche Verluste auf der Grundlage von Abmachungen, Verträgen, Gewährleistungen, Garantien, Fahrlässigkeit, Produkthaftung oder anderweitig zählen.

2. AUSSCHLÜSSE

2.1. Die obige oder jegliche sonstige implizite Garantie deckt Folgendes nicht ab:

- Normaler Verschleiß, der nicht auf Material- oder Herstellungsfehler zurückzuführen ist.
- Zu Verschleißteilen zählen Schrauben und Ladekabel.
- Produkte, die nicht von autorisierten Giant-Händlern gewartet wurden.
- Veränderungen, die dazu führen, dass das Produkt vom Originalzustand abweicht.
- Einsatz des Produktes für anormale, Wettbewerbs- und/oder kommerzielle Aktivitäten oder für Zwecke, die dem bestimmungsgemäßen Verwendungszweck des Produktes entgegenstehen.
- Schäden, die durch Nichtbeachtung der Bedienungsanleitung entstehen.
- Beschädigungen von Lackierung oder Dekorelementen, die durch Teilnahme an Wettbewerben, durch Sprünge, Abfahrten und/oder Trainieren solcher Aktivitäten entstehen oder durch widrige Wetter- oder Klimabedingungen verursacht werden.
- Arbeitskosten für Austausch von Teilen oder Umrüstungen.

2.2. Mit Ausnahme des im durch diese Garantie oder zusätzliche Garantien vorgegebenen Rahmen haften Giant, ihre Mitarbeiter und Agenten nicht für jegliche Verluste oder Schäden jeglicher Art (einschließlich durch Nachlässigkeit oder Fahrlässigkeit verursachte beiläufige und Folgeschäden), die durch Giant-Produkte oder in Verbindung mit solchen entstehen.

2.3. Giant gewährt keine weiteren Garantien oder Gewährleistungen, weder ausdrücklich noch

implizit. Sämtliche impliziten Gewährleistungen einschließlich Gewährleistung von Markttauglichkeit oder Eignung für einen bestimmten Zweck werden auf die Dauer der zuvor erwähnten Garantiezeit beschränkt.

2.4. Alle Gewährleistungsansprüche müssen über einen autorisierten Giant-Händler oder -Distributor geltend gemacht werden. Gewährleistungsansprüche müssen unter Vorlage eines Kaufnachweises oder eines anderen datierten Belegs geltend gemacht werden.

2.5. Werden Gewährleistungsansprüche in einem anderen Land geltend gemacht als dem Land, in dem das Produkt gekauft wurde, fallen möglicherweise weitere Kosten an, und es gelten möglicherweise weitere Beschränkungen. Die Dauer und die Bedingungen der Gewährleistung sind in anderen Ländern möglicherweise abweichend. Die Gewährleistung gibt Ihnen bestimmte Rechte. In anderen Ländern haben Sie möglicherweise andere Rechte. **DIE GARANTIE BEEINTRÄCHTIGT IHRE GESETZLICH VERANKERTEN RECHTE NICHT.**