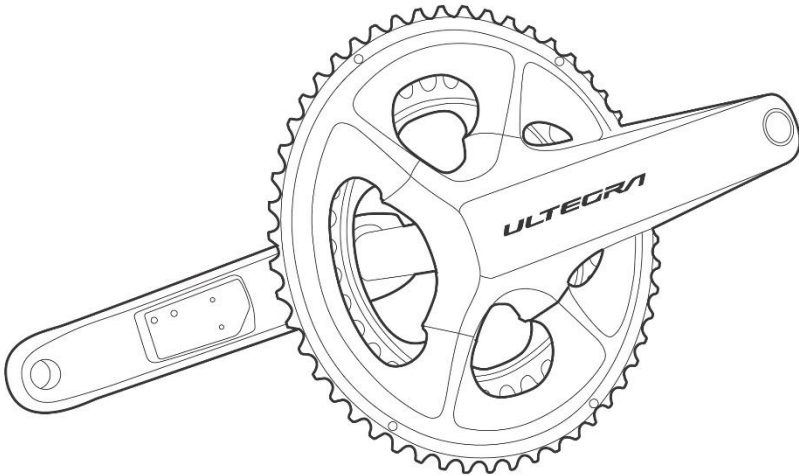


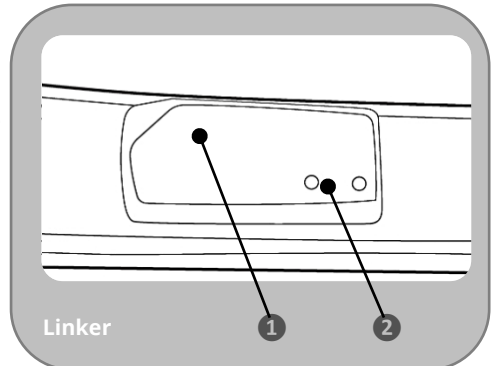
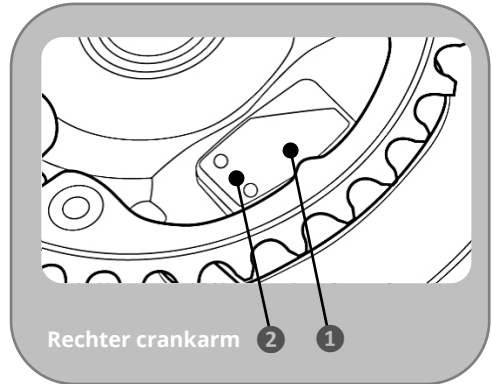
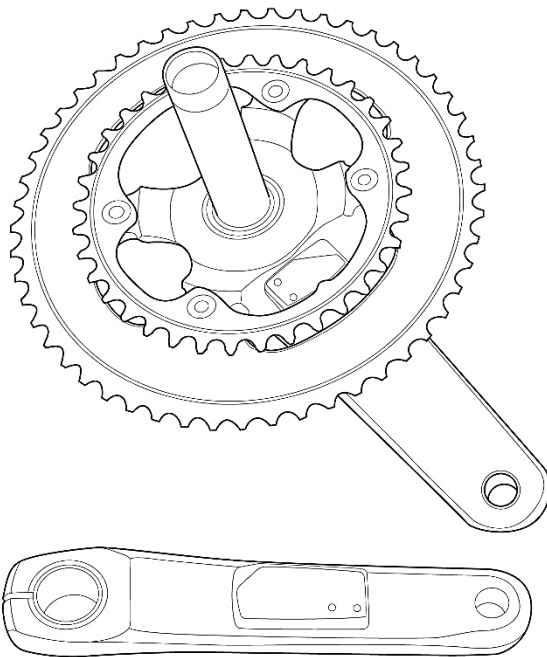
GIANT Power Pro V3 gebruikershandleiding



INLEIDING

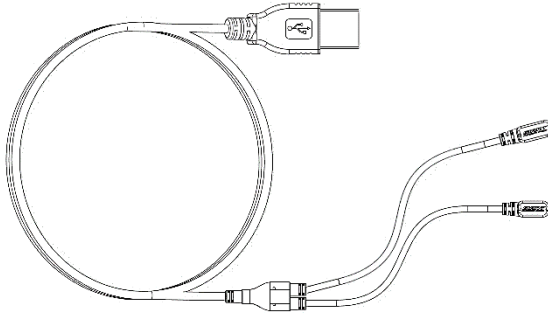
Gefeliciteerd met de aankoop van uw nieuwe Giant Power Pro V3 vermogensmeter. De geheel nieuwe Giant Power Pro V3 is een crankgebaseerde, dubbelzijdige vermogensmeter met verbeterde precisie. De Power Pro-vermogensmeter maakt trainen op vermogen toegankelijk voor elke fanatieke wielrenner. Het is voorzien van ingebouwde gyrosensoren die schokken en oneffenheden vanuit het wegdek compenseren voor een nog nauwkeuriger en betrouwbaarder meting van vermogensgegevens. De Power Pro V3 is uiterst nauwkeurig, betrouwbaar en eenvoudig in gebruik voor elke enthousiaste wielrenner.

PRODUCTOVERZICHT



- 1 LED-INDICATORS
- 2 MAGNETISCHE OPLAADPOORT

OPLAADKABEL



Elke GIANT Power Pro V3 wordt geleverd met een speciale oplaadkabel. Let er bij de aankoop van Power Pro V3 op dat deze kabel is meegeleverd.

Een USB-lichtnet adapter is niet inbegrepen.

LED-INDICATIES

Er is een LED-indicatielampje aan beide zijden van de Giant Power Pro V3. Dit indicatielampje geeft verschillende omstandigheden aan.

De Giant Power Pro V3 wordt geactiveerd door de crankarmen twee of drie keer achterwaarts te draaien:

- De led-indicator knippert 10 keer GROEN ● ● ● ● ● De accucapaciteit is hoger dan 60%
- De led-indicator knippert 10 keer ORANJE ● ● ● ● ● De accucapaciteit is 30~60%
- De led-indicator knippert 10 keer ROOD ● ● ● ● ● De accucapaciteit is lager 30%

Tijdens het opladen:

- De led-indicator brandt ROOD ● ● ● ● ●: Het opladen is bezig.
- De led-indicator brandt GROEN ● ● ● ● ●: Het opladen is voltooid.

De led-indicator brandt of knippert niet:

De accu kan beschadigd zijn of de unit heeft andere problemen. Neem contact op met een erkende Giant-dealer voor ondersteuning.

BELANGRIJKE MEDEDELING VOOR INGEBRUIKNAME

We raden sterk aan om de gebruikershandleiding van de fiets eerst in zijn geheel te lezen vóór uw eerste rit. Lees deze en zorg ervoor dat u elk punt in deze gebruikershandleiding begrijpt, met name het onderdeel "Veiligheid". Als u vragen hebt, kunt u contact opnemen met uw erkende Giant-dealer.

Deze gebruikershandleiding bevat belangrijke informatie over veiligheid, prestaties en onderhoud. Lees de gebruikershandleiding voordat u de nieuwe Giant Power Pro V3 gaat gebruiken en bewaar deze voor later gebruik.

Voor uw veiligheid raden wij u aan om tijdens het rijden op uw omgeving te focussen. Kijk niet constant naar het scherm van de fietscomputer of smartphone. Dit kan uw verkeersbewustzijn beïnvloeden en in gevaar brengen en mogelijk tot een ernstig ongeval leiden.

ONDERHOUD EN TECHNISCHE ONDERSTEUNING

Als u problemen ondervindt of vragen hebt over zaken die in deze gebruikershandleiding worden genoemd, neem dan contact op met een erkende Giant-dealer.



of ga naar: <https://giant-bicycles.com/global/showcase/powerpro-2023>

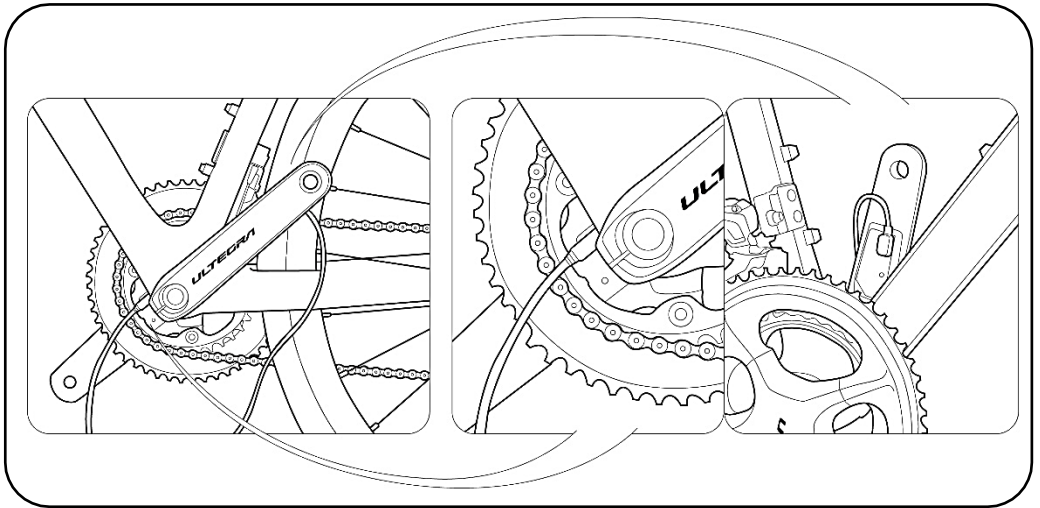


Ga voor meer informatie naar: <https://www.giant-bicycles.com/global/manuals>

Voor het vinden van een dealer of voor meer informatie over Giant, ga naar: www.giant-bicycles.com

QUICK START

1. DE ACCU OPLADEN



Sluit de oplaadkabel aan op een USB-stroombron. Voor het beste resultaat raden wij u aan een speciale USB-oplader met een uitgangsstroom van 1~2A te gebruiken.

Sluit de kabel aan op de oplaadpoort van de GIANT Power Pro V3. De unit zal onmiddellijk beginnen met opladen.

LET OP! Laad de accu van de Power Pro V3 volledig op voor het eerste gebruik.

De led-indicator brandt ROOD ●●●●●:

Het opladen is bezig.

De led-indicator brandt GROEN ●●●●●:

Het opladen is voltooid.

⚠ LET OP

Ingangsspanning: 5V ±10%

Ingangsstroom: 1~2A

Oplaadtijd: ongeveer 1 uur voor een volledige lading.

De accu **moet** om de twee maanden volledig worden opgeladen als de Power Pro V3 langere tijd niet wordt gebruikt.

2. KOPPELEN MET FIETSCOMPUTER OF RIDELINK-APP

De GIANT Power Pro V3 is compatibel met fietscomputers met BLUETOOTH- en ANT+-functies en de mogelijkheid om vermogensinformatie weer te geven.

1. Draai de crankarm twee of drie volledige slagen achterwaarts om de Power Pro V3 te activeren.
2. De led-indicator knippert om de accustatus aan te geven.
3. Raadpleeg de gebruikershandleiding van de fietscomputer die u met de Power Pro V3 wilt koppelen. De koppelingsprocedures kunnen per merk verschillen.


Hieronder ziet u het koppelingsproces met een GIANT DASH M200 fietscomputer.

<p>Stap 1</p>  <p>Selecteer Verbindingen</p>	<p>Stap 2</p>  <p>Selecteer Sensoren beheren</p>	<p>Stap 3</p>  <p>Selecteer Sensoren toevoegen</p>	<p>Stap 4</p>  <p>Selecteer Zoeken via Bluetooth</p>
<p>Stap 5</p>  <p>Selecteer uw Power Pro vermogensmeter</p>	<p>Stap 6</p>  <p>Selecteer Toevoegen aan alle profielen</p>	<p>Stap 7</p>  <p>Er verschijnt een bevestigingsbericht</p>	<p>Stap 8</p>  <p>Uw Power Pro is nu klaar voor gebruik</p>

De Power Pro V3 kan ook via uw smartphone met de GIANT RIDELINK-app worden gekoppeld. De koppelprocedure is vergelijkbaar:

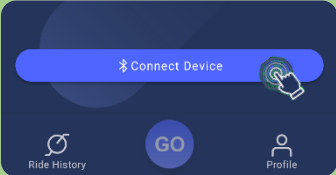
1. Download en installeer de GIANT RIDELINK-app via Google Play (Android) of App Store (iOS)
2. Draai de crankarm twee of drie volledige slagen achterwaarts om de Giant Power Pro V3 te activeren.
3. De led-indicator knippert om de accustatus aan te geven.
4. Volg de instructies van de GIANT RIDELINK-app om deze te koppelen met de Power Pro V3. Hieronder ziet u het koppelingsproces met de GIANT RideLink APP.

Step 1



Selecteer Power meter

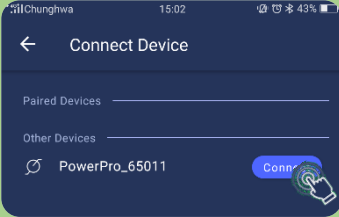
Step 2



Ga naar Bluetooth

Step 3

Zoek uw Power Pro V3 en selecteer uw vermogensmeter om verbinding te maken.



Step 4

Enmaals verbonden, toont de RideLink de huidige batterijstatus, firmwareversie en beschikbare update. Uw Power Pro V3 is nu klaar voor gebruik.



3. KALIBRATE/ZERO RESET VAN DE POWER PRO V3

Voor de beste resultaten wordt aanbevolen de kalibratieprocedure vóór elke rit uit te voeren. Sommige Apps of fietscomputers benoemen dit als Zero Offset of Zero Reset, wat precies hetzelfde is. Dit is het meest essentiële proces en duurt slechts enkele seconden.

Houd voor de kalibratie de crankarm aan de aandrijfszijde in de 12 uur positie terwijl de fiets horizontaal staat. Laat de crank in deze positie staan.

Voer de kalibratieprocedure niet uit terwijl u op de fiets zit. Oefen geen kracht uit op de pedalen.

Raadpleeg de gebruikershandleiding van de fabrikant van de fietscomputer voor het kalibreren met de Giant Power Pro V3. De procedures kunnen per merk fietscomputer verschillen.

Als u de RideLink-app gebruikt, volg dan de instructies in de app om de kalibratie uit te voeren.

Tijdens het kalibratieproces knippert eenmaal een groene led-indicator.

Als de kalibratie geslaagd is wordt er mogelijk op de fietscomputer een bevestigingsbericht "successful" (succesvol) of "0" weergegeven.

Hieronder ziet u hoe u kunt kalibreren met de GIANT RideLink APP.

Step 1

Ga naar Parameter en selecteer Kalibratie.




Step 2

Plaats de rechter crankarm op 12 uur. Druk vervolgens op Offset.



Step 3

De kalibratie start en duurt slechts een paar seconden.

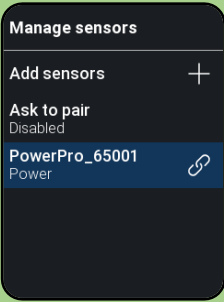
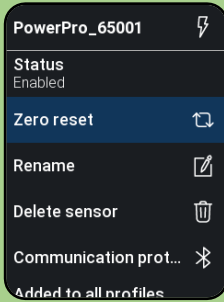
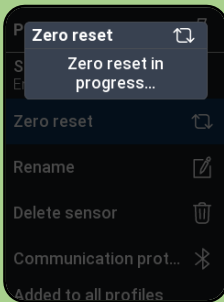
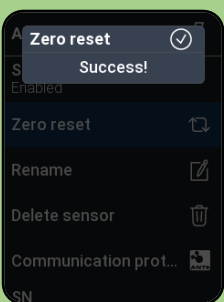


Step 4

Selecteer Close wanneer de kalibratie succesvol is voltooid.



Hieronder ziet u hoe u kunt resetten naar nul met een GIANT DASH M200 fietscomputer

Stap 1	Stap 2	Stap 3	Stap 4
 <p>Manage sensors</p> <p>Add sensors +</p> <p>Ask to pair Disabled</p> <p>PowerPro_65001 Power</p>	 <p>PowerPro_65001</p> <p>Status Enabled</p> <p>Zero reset</p> <p>Rename</p> <p>Delete sensor</p> <p>Communication prot...</p> <p>Added to all profiles</p>	 <p>Zero reset</p> <p>Zero reset in progress...</p> <p>Zero reset</p> <p>Rename</p> <p>Delete sensor</p> <p>Communication prot...</p> <p>Added to all profiles</p>	 <p>Zero reset</p> <p>Success!</p> <p>Zero reset</p> <p>Rename</p> <p>Delete sensor</p> <p>Communication prot...</p> <p>SN</p>
<p>Ga naar Verbindingen en selecteer Sensoren beheren.</p> <p>Selecteer uw Power Pro V3 vermogensmeter.</p>	<p>Selecteer Nulreset</p>	<p><i>(Nulreset kalibreren...)</i></p>	<p>(Nulreset succesvol voltooid!)</p> <p>U bent klaar om te rijden.</p>

U bent nu klaar om met vermogensmeting te rijden!

RIDELINK-APP

Giant blijft voortdurend de firmware ontwikkelen en bijgewerkte versies uitbrengen om de nieuwste functionaliteiten beschikbaar te maken. De laatste firmwareversie voor de Giant Power Pro V3 kan worden bijgewerkt met behulp van de Giant RideLink-app.

De Giant RideLink-app is beschikbaar voor Apple® iOS- en Android-systemen. Ga naar de App Store® of Google Play om de Giant RideLink-app op te zoeken en te downloaden.



SPECIFICATIES

Type crankstel	SHIMANO ULTEGRA FC-R8100
Compatibele kettingbladverhouding	50/34T, 52/36T
Compatible voor cranklengte	165mm / 170mm/172.5mm/175mm
Aansluitingen (BLUETOOTH/ANT+)	BLE/ANT+
Type accu	Lithium-ion
Gebruikstijd accu	100 uur
Oplaadtijd accu	1 uur
Indicator levensduur accu (J/N)	Ja
Nauwkeurigheid	± 2%
Temperatuurcompensatie	Ja
Links/rechts-balans (J/N)	Ja
Firmware-app	GIANT RideLink
Waterbestendigheid	IPX7
Beoogd gebruik	On-Road en Gravel

ONDERHOUD EN WATERBESTENDIGHEID

Om de functionaliteit van de Giant Power Pro V3 te waarborgen en de beperkte garantie van Giant niet te beïnvloeden, dient u de onderstaande WAARSCHUWINGEN en VOORZORGSMAATREGELEN in acht te nemen. Het niet in acht nemen hiervan kan resulteren in beschadiging van de Power Pro V3 en het vervallen van uw garantie.

De waterbestendigheid van de Power Pro V3 voldoet aan de IPX7-classificatie.

⚠ WAARSCHUWING

Dompel de Power Pro V3 NIET onder in water.

Gebruik GEEN hogedrukreiniger om de vermogensmeter te reinigen. Door de hogedruk kan het vocht in de vermogensmeter binnendringen en de elektronische onderdelen beschadigen.

Demonteer de Power Pro V3 NIET, hierdoor vervalt de garantie.

Reinig de behuizing van de vermogensmeter alleen met een schone doek en water. Gebruik GEEN chemisch reinigingsmiddel om de behuizing te reinigen, dit kan de behuizing beschadigen.

Stel de Power Pro V3 NIET bloot aan constante hoge temperaturen.

Voorkom dat de Power Pro V3 wordt geraakt door een abnormale externe kracht waardoor schade aan de onderdelen kan ontstaan.

Stop onmiddellijk met opladen om gevaarlijke situaties te voorkomen als zich tijdens het opladen een vreemde geur, rook of een andere abnormale toestand voordoet.

Laad de accu niet op in een natte omgeving of tijdens onweer. Dit kan schade aan de accu veroorzaken en mogelijk gevaarlijke situaties zoals een elektrische schok.

Zorg ervoor dat er geen metalen voorwerpen of olieachtige materialen in aanraking komen met de oplaadconnector en oplaadpolen.

⚠ LET OP

De omgevingstemperatuur tijdens opslag dient tussen -30°C ~ 80°C te zijn. Elektronische onderdelen kunnen beschadigd raken als de opslagtemperatuur buiten dit bereik valt.

De omgevingstemperatuur tijdens gebruik dient tussen -20°C ~ 50°C te zijn. De werking kan beïnvloed worden wanneer de temperatuur buiten dit bereik valt.

De omgevingstemperatuur moet tussen -20°C ~ 50°C liggen wanneer de accu wordt opgeladen. De accu kan beschadigd raken als de omgevingstemperatuur buiten dit bereik valt.

Gebruik alleen de oplaadkabel die bij de Power Pro V3 wordt meegeleverd. Rol de oplaadkabel niet op tijdens het opladen. Trek niet aan de oplaadkabel en beschadig de kabel niet. Het gebruik van een beschadigde oplaadkabel kan gevaar zijn.

Volg de voorgestelde spanning en stroomsterkte: $5\text{V} \pm 10\%/1\sim 2\text{A}$.

De oplaadtijd is ongeveer 1 uur. Stop met opladen als de oplaadtijd meer dan 1 uur bedraagt en de accu nog steeds niet volledig is opgeladen om het risico van oververhitting van de accu te voorkomen. Neem contact op met uw erkende Giant-dealer voor ondersteuning en advies.

De accu moet eens in de twee maanden volledig worden opgeladen als de vermogensmeter langere tijd niet wordt gebruikt.

De accu kan beschadigd raken als deze niet wordt opgeladen bij een laag accuniveau. Laad de accu op elk moment op.

Het is een normaal verschijnsel dat het accuniveau geleidelijk daalt wanneer de accu gedurende een bepaalde tijd niet is gebruikt.

Een verlies van niet meer dan 30% van de oorspronkelijke nominale capaciteit bij maximaal 400 ladingen is te verwachten.

GIANT GARANTIEPROGRAMMA

Giant garandeert zijn vermogensmeter gedurende twee (2) jaar vanaf de aankoopdatum en is uitsluitend van toepassing voor de oorspronkelijke eigenaar. Deze garantie is alleen van toepassing op dit product wanneer het nieuw is gekocht bij een erkende Giant dealer en op het moment van aankoop door die dealer is geassembleerd.

1. BEPERKTE REMEDIE

Behalve wanneer anders is bepaald, is de uitsluitende remedie onder de bovengenoemde garantie, of elke impliciete garantie, beperkt tot het vervangen van defecte onderdelen door die met een gelijke of hogere waarde volgens het oordeel van Giant. Deze garantie is van kracht vanaf de aankoopdatum, is uitsluitend van toepassing op de oorspronkelijke eigenaar, en is niet overdraagbaar. Onder geen omstandigheid zal Giant verantwoordelijk worden gesteld voor enige directe, incidentele of gevolgschade, inclusief, zonder beperking, persoonlijk letsel, schade aan eigendommen, of economische verliezen, hetzij gebaseerd op contract, garantie, nalatigheid, productaansprakelijkheid, of enige andere theorie.

2. UITSLUITINGEN

2.1. De bovengenoemde garantie, of enige impliciete garantie, dekt niet:

- Normale slijtage van onderdelen in situaties waar geen sprake is van defecten in montage of materiaal.
- Verbruiksproducten waaronder bouten en op de oplaadkabel.
- Producten onderhouden door anderen dan een erkende Giant-dealer.
- Modificaties van de oorspronkelijke staat van het product.
- Gebruik van dit product voor abnormale, wedstrijd- en/of commerciële activiteiten of voor andere doelen dan waarvoor dit product is ontworpen.
- Schade als gevolg van het niet opvolgen van de gebruikershandleiding.
- Schade aan verf, afwerking en stickers als gevolg van deelname aan wedstrijden, springen, downhill rijden en/of training voor zulke activiteiten of evenementen of als gevolg van blootstelling van het product aan, of het product gebruiken onder, zware omstandigheden of klimaten.
- Arbeidskosten voor het vervangen of verwisselen van onderdelen.

2.2. Behalve voor zover daarin is voorzien door deze garantie en onderworpen aan alle

aanvullende garanties, zullen Giant en diens medewerkers en vertegenwoordigers niet aansprakelijk zijn voor enig verlies of schade (inclusief incidenteel en gevolgschade veroorzaakt door nalatigheid of standaard) voortvloeiende uit of met betrekking tot enig product van Giant.

2.3. Giant geeft geen andere garanties, hetzij uitdrukkelijk hetzij impliciet. Alle impliciete garanties, waaronder garanties van verkoopbaarheid en geschiktheid voor een bepaald doel, zijn beperkt tot de duur van de hierboven genoemde uitdrukkelijke garanties.

2.4. Elke aanspraak jegens deze garantie moet worden gedaan via een erkende Giant dealer of distributeur. Het aankoopbewijs of ander bewijs van de aankoopdatum is nodig voordat een garantieclaim verwerkt kan worden.

2.5. Claims gedaan buiten het land van aankoop kunnen onderworpen zijn aan kosten en extra beperkingen. De duur en details van de garantie kunnen per land verschillen. Deze garantie verleent u bepaalde wettelijke rechten, evenals andere rechten die echter per land kunnen verschillen. **DEZE GARANTIE HEEFT GEEN INVLOED OP UW WETTELIJKE RECHTEN.**