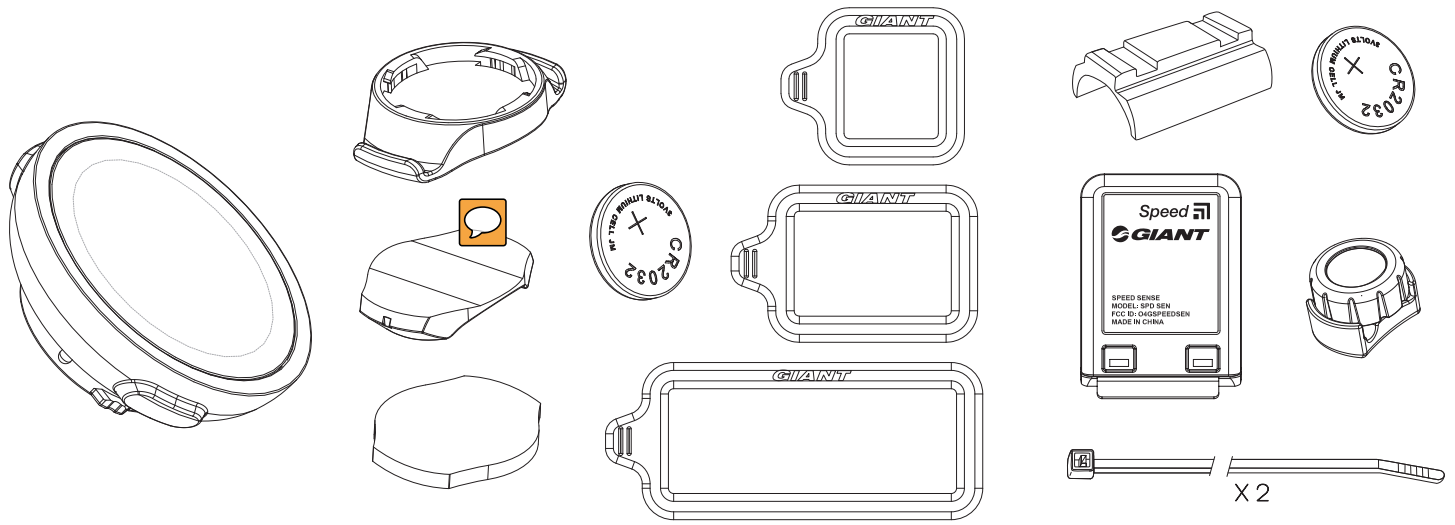
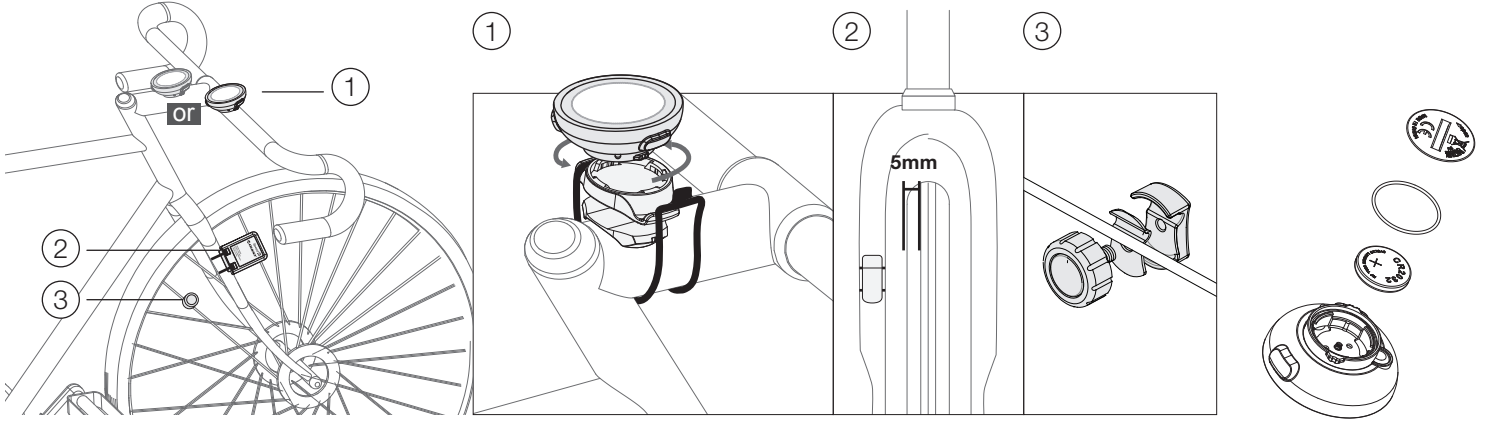


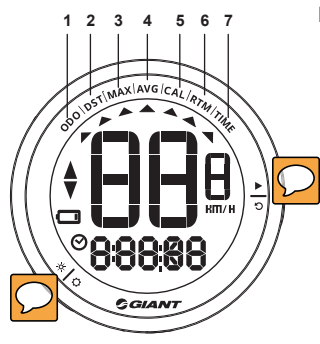
Unit & Parts



Installation

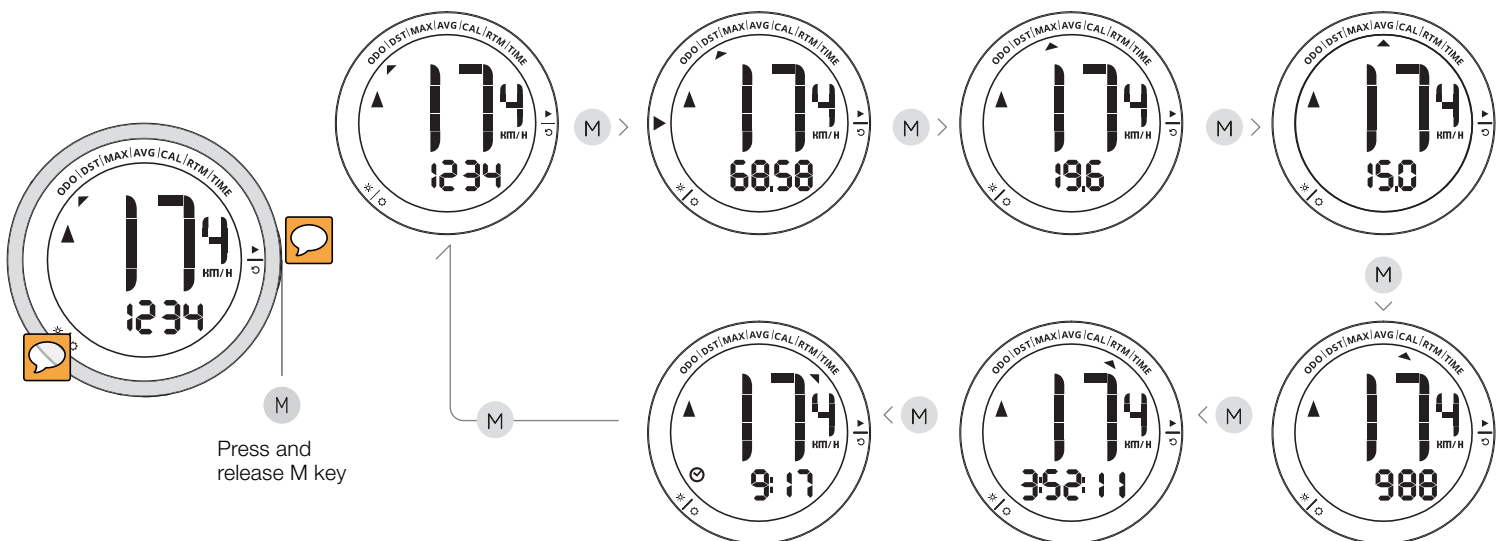


General Operation & Display



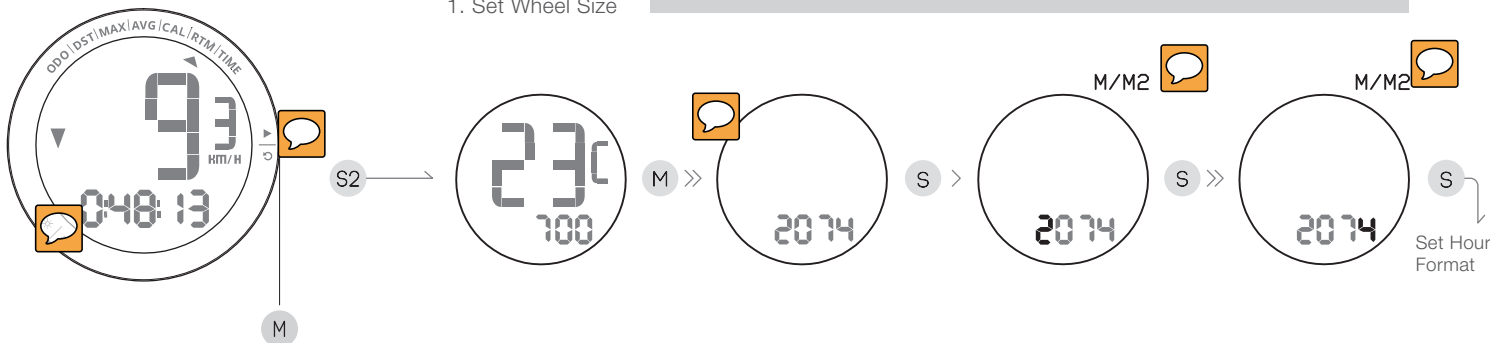
EN <ol style="list-style-type: none"> 1. Odometer 2. Distance 3. Max speed 4. Average speed 5. Calorie 6. Ride Time 7. Time 8. speed 9. Mode Key 10. Unit 11. Functions value 12. 13. Low battery indicator 14. Pace 	SC <ol style="list-style-type: none"> 1. 总里程 2. 距离 3. 最大速度 4. 平均速度 5. 卡路里 6. 骑乘时间 7. 时钟 8. 速度 9. 模式键 10. 单位 11. 功能数值 12. 设定键 13. 低电显示功能 14. 速度比较 	TC <ol style="list-style-type: none"> 1. 總里程 2. 距離 3. 最大速度 4. 平均速度 5. 卡路里 6. 騎乘時間 7. 時鐘 8. 速度 9. 功能鍵 10. 單位 11. 功能數值 12. 設定鍵 13. 低電顯示功能 14. 速度比較 	JP <ol style="list-style-type: none"> 1. 総走行距離 2. 走行距離 3. 最高走行速度 4. 平均走行速度 5. カロリー 6. 走行時間 7. 時刻 8. 走行速度 9. モードキー 10. 単位 11. 機能の値 12. 13. 低電表示機能 14. ペース表示 	ES <ol style="list-style-type: none"> 1. Cuentakilómetros 2. Distancia 3. Velocidad máx 4. Velocidad media 5. Calorías 6. Tiempo de marcha 7. Tiempo 8. Velocidad 9. Tecla Modo 10. Unidad 11. Valor de funciones 12. 13. Indicador de carga baja de la batería 14. Pulsómetro
FR <ol style="list-style-type: none"> 1. Compteur kilométrique 2. Distance 3. Vitesse maxi 4. Vitesse moyenne 5. Calories 6. Durée du trajet 7. Heure 8. Vitesse 9. Touche mode 10. Unité 11. Valeurs fonctions 12. 13. Indicateur batterie faible 14. Régulateur 	DE <ol style="list-style-type: none"> 1. Tageskilometer 2. Entfernung 3. Max. Geschwindigkeit 4. Durchschnittl. Geschwindigkeit 5. Kalorien 6. Fahrzeit 7. Zeit 8. Geschwindigkeit 9. Modustaste 10. Einheit 11. Funktionswert 12. 13. Akkustand-Anzeige 14. Schrittzähler 	KR <ol style="list-style-type: none"> 1. 적산거리계 2. 거리 3. 최대 속도 4. 평균 속도 5. 칼로리 6. 주행 시간 7. 시간 8. 속도 9. 모드 키 10. 단위 11. 기능 값 12. 13. 배터리 부족 경고 14. 페이스 	NL <ol style="list-style-type: none"> 1. Odometer 2. Afstand 3. Max snelheid 4. Gemiddelde snelheid 5. Calorie 6. Rijtijd 7. Tijd 8. snelheid 9. Modus knop 10. Eenheid 11. Functiewaarde 12. 13. Indicator batterij bijna leeg 14. Gangmaker 	PL <ol style="list-style-type: none"> 1. Licznik kilometrów 2. Dystans 3. Prędkość maks 4. Prędkość średnia 5. Kalorie 6. Czas jazdy 7. Czas 8. Prędkość 9. Przycisk trybu 10. Jednostka 11. Wartość 12. 13. Wskaźnik słabego naładowania baterii 14. Tempo

Function

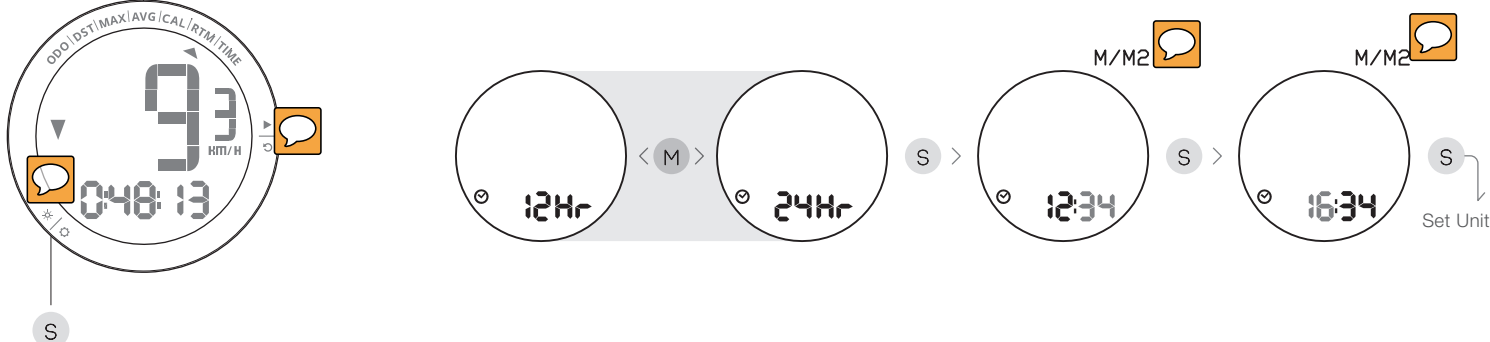


Start Setting

1. Set Wheel Size



2. Set Hour Format



3. Set Unit

M
Press and release M key

S
Press and release S key

M2
Press & hold M key for 2s



4. Set Weight

EN Before using the computer for the first time, press and hold the AC button on the back side of the computer to enter the fast setup menu. Follow the steps below in order. Press the "L" or "R" key to select a value. Press the "M" key to confirm a selection.

- Unit of Measure: Press the "L" or "R" key to select either metric or imperial units. Press the "M" key to confirm selection.
- Date: Press the "L" or "R" key to select year. Press the "M" key to confirm selection. Repeat steps to set up month and day.
- Time Format: Press the "L" or "R" key to select either 12 or 24 hour format. Press the "M" key to confirm selection. Repeat steps to set up hour and minute.
- Tire Size: Press the "L" or "R" key to select tire size from the 10 built-in options. Press the "M" key to confirm selection. To enter a tire size other than those built-in, select Custom and press the "M" key. Press the "L" or "R" key to select tire circumference (in millimeters). Press the "M" key to confirm selection.
- Gender & Weight: Press the "L" or "R" key to select either male or female. Press the "M" key to confirm selection. Repeat steps to set up weight.
- Heart Rate Limits: Press the "L" or "R" key to select upper heart rate limit. Press the "M" key to confirm selection. Repeat steps to set up lower heart rate limit.
- Pair Sensors & Phone: If no sensors are to be paired, press the "L" key (No) to enter mobile pairing mode. To pair computer with sensors, press the "R" key (Yes) to enter sensor pairing mode. Wait 30 seconds after the computer is paired to enter mobile pairing mode. To pair computer with phone, press the "R" (Yes) key to enter mobile pairing mode, or press the "L" (No) key to enter "Menu Exit". Menu Exit: Press the "M" key to enter the pedaling page. (See APP setup process for mobile pairing mode)

*Press and hold the "M" key to enter setup menu.
*Please download the operation manual at web site: <http://www.giant-bicycles.com/en-in/>

SC 首次使用码表时，按压码表主机背面AC键进入快速设定·L&R键-选择键·M键-确认键·

- 设定单位：按L或R键选择公制/英制·按M键确认·2.设定日期：按L或R键选择年份·按M键确认·依序完成月/日设定·3.设定时制：按L或R键选择24/12小时制·按M键确认并依序完成小时：分钟设定·4.设定轮胎：按L或R键选择内建10种常用轮胎或自行输入轮胎(Custom)·5.设定性别&体重：按L或R键选择MALE男性/FEMALE女性·按M键确认并依序完成体重设定·6.设定心率提醒：按L或R键调整心率提醒数值上限·按M键确认·再依序完成心率提醒数值下限·7.设定配对：进入感应器模式配对后·按R(YES)键进行装置配对·按L(NO)键或装置配对完成后30秒则进入手机模式配对·如有手机配对需求·按R(YES)键依序进行配对或按L(NO)键离开则进MENU(选单)EXIT-按M键后进入骑乘页面·(手机模式配对请参考APP设定流程)

*长按L键则进入Menu选单*详细说明书下载：<http://www.giant-bicycles.com/en-in/>

DE Bitte drücken und halten Sie vor erstmaliger Benutzung der Stoppuhr die AC-Taste an der Rückseite der Stoppuhr zum Aufrufen des Schnelleinstellungsmenüs. Drücken Sie zur Auswahl die Taste „L“ oder „R“, drücken Sie zur Bestätigung Ihrer Auswahl die „M“-Taste.

- Einheit einstellen: Drücken Sie zur Auswahl des metrischen oder imperialen Maßsystems die Taste „L“ oder „R“, drücken Sie zur Bestätigung Ihrer Auswahl die „M“-Taste.
- Datum einstellen: Drücken Sie zur Auswahl des Jahres die Taste „L“ oder „R“, drücken Sie zur Bestätigung Ihrer Auswahl die „M“-Taste. Gehen Sie zur Festlegung von Monat und Tag ebenso vor.
- Zeitformat einstellen: Drücken Sie zur Auswahl des 24- oder 12-Stunden-Formats die Taste „L“ oder „R“, drücken Sie zur Bestätigung Ihrer Auswahl die „M“-Taste. Gehen Sie zur Festlegung von Stunde und Minute ebenso vor.
- Reifendurchmesser festlegen: Drücken Sie zur Auswahl des gewünschten Reifendurchmessers aus 10 voreingestellten Optionen die Taste „L“ oder „R“ oder geben Sie ihn manuell ein („Anpassen“-Option).
- Geschlecht und Gewicht einstellen: Drücken Sie zur Auswahl von Männlich oder Weiblich die Taste „L“ oder „R“, drücken Sie zur Bestätigung Ihrer Auswahl die „M“-Taste. Gehen Sie zur Festlegung Ihres Gewichts ebenso vor.
- Herzfrequenz einstellen: Drücken Sie zur Auswahl der Obergrenze der Herzfrequenz die Taste „L“ oder „R“, drücken Sie zur Bestätigung Ihrer Auswahl die „M“-Taste. Gehen Sie zur Festlegung der Untergrenze ebenso vor.
- So koppeln Sie Ihr Gerät: Rufen Sie den Sensorkopplungsmodus auf, bevor Sie die „R“-Taste (Ja) zum Koppeln Ihres Gerätes drücken. Drücken Sie die „L“-Taste (Nein) oder warten Sie nach Kopplung des Gerätes zum Aufrufen des mobilen Kopplungsmodus 30 Sekunden. Falls eine mobile Kopplung erforderlich ist, drücken Sie die „R“-Taste (Ja) zum Koppeln Ihres Gerätes bzw. die „L“-Taste (Nein) zum Verlassen des Menüs. Drücken Sie die „M“-Taste zum Aufrufen der Pedaltrittseite. (Hinweise zum mobilen Kopplungsmodus finden Sie unter App-Einrichtung).

* Drücken und halten Sie die „M“-Taste zum Aufrufen der Menüfunktion.
* Bitte laden Sie die Bedienungsanleitung von der Webseite herunter: <http://www.giant-bicycles.com/en-in/>

ES Antes de utilizar el cronómetro por primera vez, presione sin soltar el botón AC situado en la parte posterior de dicho cronómetro para entrar en el menú de configuración rápida. Presione los botones "L" o "R" para realizar la selección y el botón "M" para confirmarla.

- Configurar la unidad de medición: presione los botones "L" o "R" para seleccionar unidades métricas o imperiales y el botón "M" para confirmar la selección.
- Configurar la fecha: presione los botones "L" o "R" para seleccionar el año y el botón "M" para confirmar la selección. Haga lo mismo para configurar el mes y el día.
- Configurar el formato de hora: presione los botones "L" o "R" para seleccionar el formato de hora de 24 o 12 horas y el botón "M" para confirmar la selección. Haga lo mismo para configurar la hora y los minutos.
- Configurar el diámetro de la rueda: presione los botones "L" o "R" para seleccionar el diámetro de rueda entre las 10 opciones disponibles o escríbalo manualmente (opción "Personalizada").
- Configurar el sexo y el peso: presione los botones "L" o "R" para seleccionar Hombre o Mujer y el botón "M" para confirmar la selección. Haga lo mismo para configurar el peso.
- Configurar el aviso de frecuencia cardíaca: presione los botones "L" o "R" para seleccionar el límite superior de la frecuencia cardíaca y el botón "M" para confirmar la selección. Haga lo mismo para configurar el límite inferior.
- Para asociar el dispositivo: entre en el modo de asociación del sensor antes de presionar el botón R (Sí) para asociar el dispositivo. Presione el botón L (No) o espere 30 segundos después de que el dispositivo se asocie para entrar en el modo de asociación móvil. Si la asociación móvil es necesaria, presione el botón R (Sí) para asociar el dispositivo o el botón L (No) para salir al MENÚ SALIR. Presione el botón "M" para entrar en la página de pedaleo. (Consulte el proceso de configuración de la aplicación para el modo de asociación móvil)

*Presione sin soltar el botón "M" para entrar en la función Menú.
* Descargue el manual de funcionamiento en el sitio Web: <http://www.giant-bicycles.com/en-in/>

FR Avant d'utiliser votre compteur pour la première fois, appuyez sur le bouton AC à l'arrière du chronomètre et maintenez-le enfoncé pour accéder au menu de configuration rapide. Appuyez sur « L » ou « R » pour sélectionner, et sur « M » pour confirmer votre sélection.

- Configurer l'unité de mesure : Appuyez sur « L » ou « R » pour choisir entre unité métrique ou impériale, et sur « M » pour confirmer votre sélection.
- Configurer la date : Appuyez sur « L » ou « R » pour sélectionner l'année, et sur « M » pour confirmer votre sélection. Faites la même chose pour le mois et le jour.
- Régler le format d'heure : Appuyez sur « L » ou « R » pour sélectionner le format 24 ou 12 heures, et sur « M » pour confirmer votre sélection.
- Régler la même chose pour régler l'heure et la minute.
- Configuration du diamètre de la roue : Appuyez sur « L » ou « R » pour sélectionner le diamètre de roue souhaité parmi les 10 options intégrées, ou saisissez-le manuellement (option « Personnalisé »).
- Régler le sexe et le poids : Appuyez sur « L » ou « R » pour sélectionner homme ou femme, et sur « M » pour confirmer votre sélection. Faites la même chose pour régler votre poids.
- Régler le rappel de rythme cardiaque : Appuyez sur « L » ou « R » pour sélectionner la limite supérieure de votre rythme cardiaque, et sur « M » pour confirmer votre sélection. Faites la même chose pour régler la limite inférieure.
- Pour appairer votre appareil : Entrez en mode d'appairage du capteur avant d'appuyer sur R (OUI) pour appairer votre appareil. Appuyez sur L (NON) ou attendez 30 secondes après l'appairage de l'appareil pour que l'appareil mobile entre en mode d'appairage. Si l'appairage mobile est nécessaire, appuyez sur R (OUI) pour appairer votre appareil, ou sur L (NON) pour quitter le menu. Appuyez sur « M » pour accéder à la page Pédalage (voir le processus de configuration de l'application mobile pour le mode d'appairage).

*Appuyez sur « M » et maintenez la touche enfoncée pour entrer dans les fonctions du menu.
* Veuillez télécharger le mode d'emploi sur le site Web : <http://www.giant-bicycles.com/en-in/>

TC 首次使用碼表時，按壓碼表主機背面AC鍵進入快速設定·L&R鍵-選擇鍵·M鍵-確認鍵·

- 設定單位：按L或R鍵選擇公制/英制·按M鍵確認·2.設定日期：按L或R鍵選擇年份·按M鍵確認·依序完成月/日設定·3.設定時制：按L或R鍵選擇24/12小時制·按M鍵確認並依序完成小時：分鐘設定·4.設定輪徑：按L或R鍵選擇內建10種常用輪徑或自行輸入輪徑(Custom)·5.設定性別&體重：按L或R鍵選擇MALE男性/FEMALE女性·按M鍵確認並依序完成體重設定·6.設定心率提醒：按L或R鍵調整心率提醒數值上限·按M鍵確認·再依序完成心率提醒數值下限·7.設定配对：進入感應器模式配对后·按R(YES)鍵進行裝置配对·按L(NO)键或装置配对完成后30秒则进入手机模式配对·如有手机配对需求·按R(YES)键依序进行配对或按L(NO)键离开则进入MENU(选单)EXIT-按M键后进入骑乘页面·(手机模式配对请参考APP设定流程)

*长按M键则进入Menu选单*详细说明书下载：<http://www.giant-bicycles.com/en-in/>

JP 初めてストップウォッチを使用する前に、ストップウォッチの裏面にある AC ボタンを長押しし、簡易設定メニューに入ってください。 「L」または「R」キーを押して選択し、「M」キーを押して選択を確定します。

- 計測単位の設定： 「L」または「R」キーを押してメートルまたはマイル単位を選択し、「M」キーを押して選択を確定します。
- 日付の設定： 「L」または「R」キーを押して年を選択し、「M」キーを押して選択を確定します。この操作を繰り返し、月と日を設定します。
- 時刻形式の設定： 「L」または「R」キーを押して24時間表示または12時間表示を選択し、「M」キーを押して選択を確定します。この操作を繰り返し、時間と分を設定します。
- ホイール外径の設定： 「L」または「R」キーを押して10通りの選択肢からホイール外径を選択するか、手動で入力します(「カスタム」オプション)。
- 性別と体重の設定： 「L」または「R」キーを押して男性または女性を選択し、「M」キーを押して選択を確定します。この操作を繰り返し、体重を設定します。
- 心拍通知の設定： 「L」または「R」キーを押して心拍の上限を選択し、「M」キーを押して選択を確定します。この操作を繰り返し、下限を設定します。
- デバイスのペアリング方法： センサーペアリングモードに入り、R (はい)キーを押し、デバイスをペアリングします。L (いいえ)キーを押すか、デバイスのペアリング後に30秒待つと、モバイルペアリングモードに入ります。モバイルをペアリングする場合、R (はい)キーを押してデバイスをペアリングします。あるいは、L (いいえ)キーを押して終了し、メニューに戻ります。

* 「M」キーを長押しし、メニュー機能に入ります。
* 操作マニュアルは Web サイト (<http://www.giant-bicycles.com/en-in/>) でダウンロードしてください。

KR 스프릿치를 처음 사용하기에 앞서 스프릿치 뒷면의 AC 버튼을 길게 눌러 빠른 설정 메뉴로 들어가십시오.

- "L" 또는 "R" 키를 눌러 선택한 후 "M" 키를 눌러 선택을 확인하십시오.
- 측정 단위 설정: "L" 또는 "R" 키를 눌러 미터법 단위 또는 야드파운드법 단위를 선택한 후 "M" 키를 눌러 선택을 확인합니다.
- 날짜 설정: "L" 또는 "R" 키를 눌러 연도를 선택한 후 "M" 키를 눌러 선택을 확인합니다. 월(month)/일(date)에 대해서도 동일한 방법으로 설정합니다.
- 시간 형식 설정: "L" 또는 "R" 키를 눌러 24시간 또는 12시간 형식을 선택한 후 "M" 키를 눌러 선택을 확인합니다. 시간과 분에 대해서도 동일한 방법으로 설정합니다.
- 휠 직경 설정: "L" 또는 "R" 키를 눌러 내장된 10개의 옵션 중에서 원하는 휠 직경을 선택하거나, 수동으로 입력합니다 ("사용자 지정" 옵션).
- 성별 및 체중 설정: "L" 또는 "R" 키를 눌러 남성 또는 여성을 선택한 후 "M" 키를 눌러 선택을 확인합니다. 체중에 대해서도 동일한 방법으로 설정합니다.
- 심박수 알림 설정: "L" 또는 "R" 키를 눌러 심박수 상한을 선택한 후 "M" 키를 눌러 선택을 확인합니다. 심박수 하한에 대해서도 동일한 방법으로 설정합니다.
- 장치 페어링: 센서 페어링 모드로 들어가서 R(예) 키를 눌러 장치를 페어링합니다. L(아니오) 키를 누르거나 장치가 페어링된 후 30초를 기다리면 모바일 페어링 모드로 들어갑니다. 모바일 페어링이 필요한 경우, R(예) 키를 눌러 장치를 페어링하거나 L(아니오) 키를 눌러 메뉴 종료로 나가십시오.

* "M" 키를 길게 눌러 빠른 설정 메뉴로 들어가십시오.
* 다음 웹 사이트에서 사용 설명서를 다운로드하십시오: <http://www.giant-bicycles.com/en-in/>

EL Houd, voordat u uw stopwatch voor het eerst gebruikt, de AC-knop op de achterkant van de stopwatch ingedrukt om naar het snelle instellingsmenu te gaan. Druk op de knop "L" of "R" om te selecteren en op de knop "M" om uw selectie te bevestigen.

- Maateenheid instellen: druk op de knop "L" of "R" om de metrische of Britse eenheid te selecteren en op de knop "M" om uw selectie te bevestigen.
- Klok instellen: druk op de knop "L" of "R" om het jaar te selecteren en op de knop "M" om uw selectie te bevestigen. Doe hetzelfde om de maand en dag in te stellen.
- Tijdnotatie instellen: druk op de knop "L" of "R" om de 24- of 12-uursnotatie te selecteren en op de knop "M" om uw selectie te bevestigen. Doe hetzelfde om het uur en de minuten in te stellen.
- Wieldiameter instellen: druk op de knop "L" of "R" om de gewenste wiel diameter te selecteren van de 10 geïntegreerde opties of voer het handmatig in (de optie "Aanpassen").
- Geslacht en gewicht instellen: druk op de knop "L" of "R" om Mannelijk of Vrouwelijk te selecteren en op de knop "M" om uw selectie te bevestigen. Doe hetzelfde om uw gewicht in te stellen.
- De herinnering voor hartfrequentie instellen: druk op de knop "L" of "R" om de bovengrens van uw hartfrequentie te selecteren en op de knop "M" om uw selectie te bevestigen. Doe hetzelfde om de ondergrens in te stellen.
- Uw apparaat koppelen: voer de koppelingsmodus voor de sensor in voordat u op de knop "R" (JA) drukt om uw apparaat te koppelen. Druk op de knop "L" (NEE) of wacht 30 seconden na het koppelen van het apparaat om de mobiele koppelingsmodus te openen. Als u mobiele koppeling nodig is, drukt u op de knop "R" (JA) om uw apparaat te koppelen of op de knop "L" (NEE) om naar MENU AFSLUITEN af te sluiten. Druk op de knop "M" om naar de trappagina te gaan. (Zie de APP-instellingsprocedure voor mobiele koppelingsmodus).

*Houd de knop "M" ingedrukt om de Menufunctie te openen.
* Download de bedieningshandleiding op de website: <http://www.giant-bicycles.com/en-in/>

PL Przed pierwszym użyciem licznika, naciśnij i przytrzymaj przycisk AC z tyłu licznika, aby przejść do menu szybkiego ustawienia. Postępuj zgodnie z krokami podanymi poniżej. Naciśnij przycisk "L" lub "R" w celu wyboru wartości i przycisk "M" w celu potwierdzenia wyboru.

- Ustawienie jednostki miary: Naciśnij przycisk "L" lub "R" w celu wyboru jednostki metrycznej lub anglosaskiej i naciśnij przycisk "M" w celu potwierdzenia wyboru.
- Ustawienie daty: Naciśnij przycisk "L" lub "R" w celu wyboru roku i przycisk "M" w celu potwierdzenia wyboru. Zrób to samo w celu ustawienia miesiąca i dnia.
- Ustawienie formatu czasu: Naciśnij przycisk "L" lub "R" w celu wyboru formatu 12 lub 24 godzinnego i przycisk "M" w celu potwierdzenia wyboru. Zrób to samo w celu ustawienia godziny i minuty.
- Ustawienie rozmiaru koła: Naciśnij przycisk "L" lub "R" w celu wyboru jednego z 10 predefiniowanych rozmiarów lub wprowadź go ręcznie (opcja "Custom").
- Ustawienie płci i wagi: Naciśnij przycisk "L" lub "R" w celu wyboru męzczyzna lub kobieta i przycisk "M" w celu potwierdzenia wyboru. Zrób to samo w celu ustawienia wagi.
- Ustawienie alarmu limitu tętna: Naciśnij przycisk "L" lub "R" w celu wyboru górnego limitu tętna i przycisk "M" w celu potwierdzenia wyboru. Zrób to samo w celu ustawienia dolnego limitu tętna.
- W celu wykonania parowania z czujnikami i telefonem: Jeśli nie ma urządzeń do sparowania, naciśnij przycisk "L" (Nie). By przejść do trybu parowania licznika z czujnikami, naciśnij przycisk R (TAK). Zaczekaj 30 sekund po sparowaniu urządzenia z czujnikami w celu przejścia do trybu parowania urządzenia mobilnego. Jeśli parowanie urządzenia mobilnego jest wymagane, naciśnij przycisk R (TAK) w celu wykonania parowania urządzenia lub przycisk L (NIE); jeśli nie ma takiej potrzeby; aby przejść do Menu Wyjście (Menu Exit).
- Naciśnij przycisk "M", aby przejść na stronę pedałowania.(Sprawdź proces konfiguracji APLIKACJI dla trybu parowania urządzenia mobilnego)
- Naciśnij i przytrzymaj przycisk "M", aby przejść do funkcji Menu.
- Pobierz instrukcję obsługi na stronie internetowej: <http://www.giant-bicycles.com>