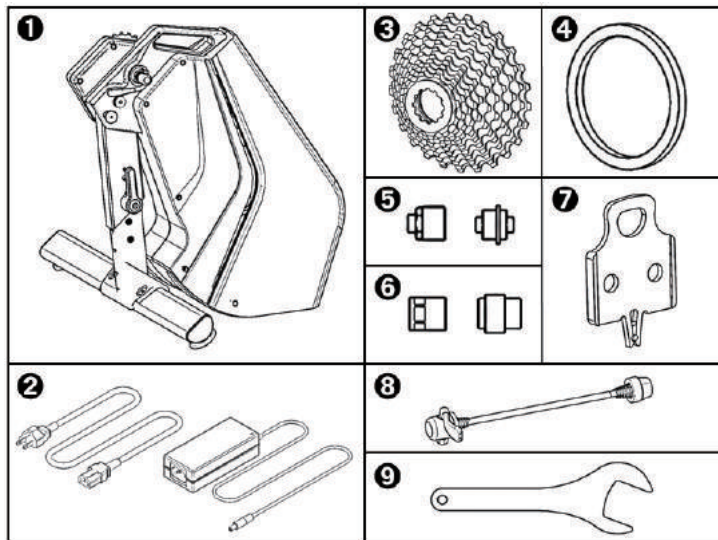


CycloSmartと付属品



❶ CycloSmart 本体

❷ 電源アダプター

❸ 11 速スプロケット（取り付け
済み）

❹ 9/10 速スプロケット用スペーサ
ー

❺ 130/135 QR 用ハブスペーサ
ー

❻ 142/148 スルーアクスル用ハブ
スペーサー

❼ ディスクブレーキパッド
スペーサー

❽ クイックリリース

❾ 17mm レンチ

EN

NL

FR

DE

IT

JP

KO

PL

ES

繁
中

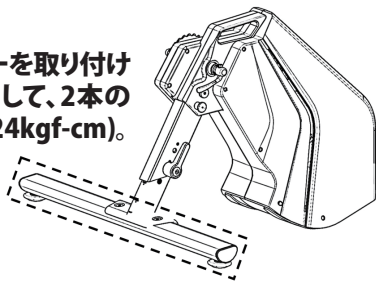
簡
中

はじめに

- 自転車の体重制限を確認し、その制限を超えないようにしてください。
- 本製品は平らな場所で使用してください。
- 使用前には、自転車がCycloSmartに正しく取り付けられていることを確認します。
- 本製品に付属の電源アダプターのみを使用してください。
- 使用中のCycloSmartに手を触れないでください。
- 本製品を水や高温の熱源に近づけないでください。
- 動作保証温度範囲:-10℃~50℃
- 保管保証温度範囲:-20℃~70℃
- 本書と共に、取り付ける自転車のオーナーズマニュアルも併せてお読みください。
- 健康に不安のある方は、本製品を使用する前に必ず医師にご相談ください。

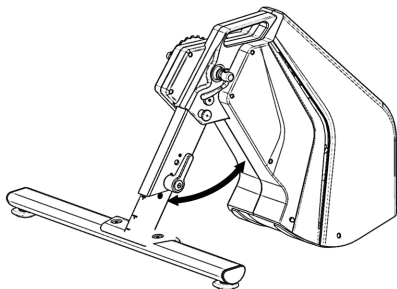
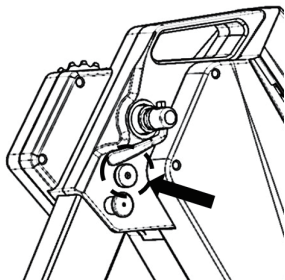
CycloSmart の設定/保管

1. CycloSmartにスタビライザーを取り付けます。5mmの六角レンチを使用して、2本のボルトを締め付けます(22Nm/224kgf-cm)。

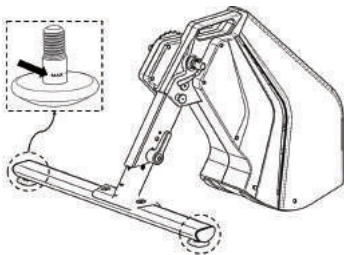


2. 5mmの六角レンチを使用して、ショルダーボルトの締め付けを調整します。

注意: 伸縮スタンドは、下の右図のように、前方に伸ばし切った状態で設置して下さい。



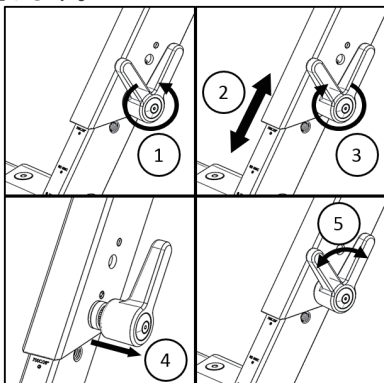
3. スタビライザーのフットボルトを調整して、CycloSmartを水平にします。



注意：破損を防ぐため、フットボルトのMAX表示がスタビライザーの外に出た状態(=ネジ部のかかり代が少ない状態)は避けてください。

4. 取り付ける自転車に合わせて伸縮スタンドを調整します。ホイールサイズが700Cもしくは26インチ(MTB)の場合、700C/26"②の印字が伸縮スタンドケースの縁のすぐ下に見えるように調整します。手順は以下の通りです。

- ①伸縮スタンドのロックハンドルを緩めます。
- ②伸縮スタンドの位置を調整します。
- ③調整した位置で伸縮スタンドのロックハンドルを締め付けます。
- ④⑤伸縮スタンドのロックハンドルを手前に引いて回し、伸縮スタンドと平行になるように調整します。

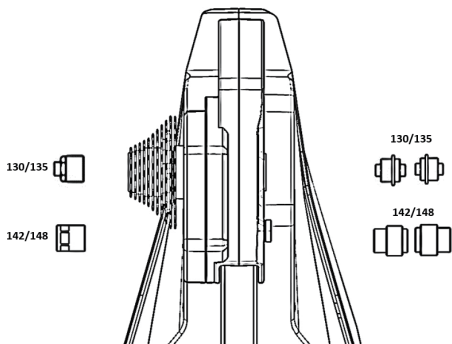


5. (必要に応じて)ハブスパーサーを変更します。

注意:CycloSmartの標準仕様は、130/135ハブスパーサーです(取り付け済み)。その他のハブスパーサー仕様は、142/148がCycloSmartに付属しています。必要に応じて、スパーサーの交換手順の指示に従ってください。

a.130→135:反駆動側のハブスパーサーを引き抜きます。これを反対側にひっくり返して、元の位置に挿入します。

b.130(135)→142(148):17mmレンチを使用して、駆動側の130/135ハブスパーサーを取り外し、142/148ハブスパーサーを取り付けます。標準トルク値は8Nmです。反駆動側の130/135ハブスパーサーを引き抜き、142/148ハブスパーサーを挿入します。



6. (必要に応じて)スプロケットを交換します。

a. クイックリリースを取り外します。

b. ロックリング回しとスプロケット外し工具を使用してスプロケットのロックリングを取り外します。

c. 元のスプロケットを取り外して、新しいスプロケットを取り付けます。スプロケットメーカーの推奨トルク値でロックリングを締め付けます。

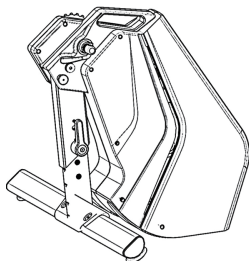
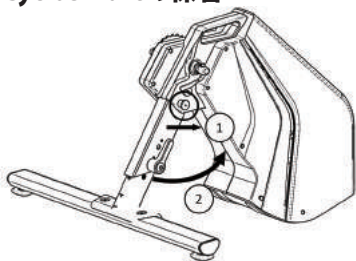
注意:9/10速スプロケット用の場合は、付属のスパーサー **④** を使用します。

7. 自転車のリアホイールを取り外し、自転車をCycloSmartに取り付けます。この時、正しくクイックリリースを締め付けてください。

8. 電源アダプターを接続します。

注意:CycloSmart付属の電源アダプターのみを使用してください。それ以外の電源アダプターの使用は、CycloSmartが故障する可能性があります。保証が無効になります。

9.CycloSmartの保管



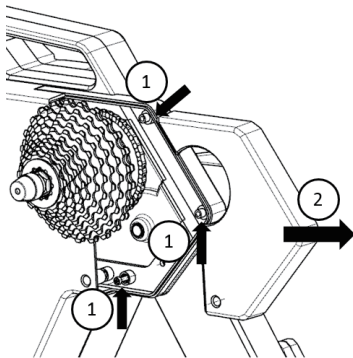
負荷ユニット内のチェーンへの注油

騒音を低減し、寿命を延ばすために、使用条件に応じて定期的または最低3か月に一度は、負荷ユニット内のチェーンに注油してください。

注意:チェーンの潤滑油を適切な量を正しく塗布してください。潤滑油を大量に塗布する、または塗布しない場合には、チェーンの寿命に悪影響を及ぼします。潤滑油を大量に塗布すると、チェーンの下にあるベルトに潤滑油が垂れることがあります。これは回転時にベルトが滑る原因となり、故障や不具合につながります。潤滑油を塗布しないと、騒音が増加することがあります。

注油の手順

1. 3本のボルト(下図の矢印)を2.5mmの六角レンチで緩め、取り外します。
2. カバーを外し、チェーンに潤滑油を適切に塗布してください。



Giant RideLinkアプリとダウンロード

Giant RideLinkアプリはApple® iOSとAndroidに対応したスマートフォン/タブレットで利用できます。App StoreまたはGoogle PlayからGiant RideLinkアプリをダウンロードして下さい。

iOS用:

<https://itunes.apple.com/tw/app/ridelink/id1361498436?mt=8>

iOSスマートフォン/タブレットではVer.10.0以上のOSが必要です。

Android用:

<https://play.google.com/store/apps/details?id=tw.giant.ridelink>

Androidスマートフォン/タブレットではVer.5.0以上のOSが必要です。

ファームウェア情報

Giantは最新の機能を提供するためにファームウェアのアップデート版を開発し、リリースしています。CycloSmartの最新ファームウェアは、Giant RideLinkアプリを使用して更新できます。ファームウェアの詳細および情報については、<https://www.giant-bicycles.com/support/manuals>か下記のQRコードよりをご覧ください。

サービスと技術サポート

ペアリング、キャリブレーション、ファームウェアの更新などについての、取扱説明書(多言語)および詳細情報は下記のWebページより入手できます。

<https://www.giant-bicycles.com/global/support/manuals>

この取扱説明書について、不明な点がある場合は、お近くのジャイアント正規販売店にお問い合わせください。



よくある質問とトラブルシューティング

質問:CycloSmartの体重制限は？

自転車の体重制限を確認し、その制限を超えないようにしてください。

質問:CycloSmartとスマートフォン/タブレットとのペアリングができません

- CycloSmartと電源アダプターの接続を確認してください。
- CycloSmartのファームウェアを更新します。
- Giant RideLinkアプリをアップデートします。
- Giant RideLinkアプリをオフにして、再度起動させます。
- CycloSmart 本体にあるBluetooth/ANT+ LEDが点滅しているかどうかを確認します。
- お使いのスマートフォン/タブレットのBluetooth機能がOFFになっていることを確認します。
- お使いのスマートフォン/タブレットのBluetoothをOFFにして、再度ONにします。
- 使用中のANT+デバイスの機能を確認します。
- スマートフォン/タブレットのインターネット接続を確認します。

質問:キャリブレーションの頻度は？

- より正確なパワー値を取得するために、毎回の使用前、または最低1か月に一度はキャリブレーションを行ってください。

質問:スピード/パワーの値がおかしい

- ファームウェアを更新とキャリブレーションを行ってください。

質問:ペダリング時/空走時/シフト時に異音聞こえる

ペダリング時/空走時のノイズ:

- 自転車の各パーツが適切に組付けられていることを確認してください。
- 自転車のチェーンに潤滑油を正しく塗布してください。

シフトのノイズ:

- 自転車のドライブトレインの調整を確認してください。

上記に従っても問題を解決できない場合は、お近くのジャイアント正規販売店にお問い合わせください。

品質保証規定

ジャイアントは購入日から2年間、新品の製品をご購入いただいたお客様にのみ、CycloSmartの品質保証を提供致します。

保証内容

明示されている場合を除き、こちらに記載されていない全ての保証内容は、不具合のあるパーツと同等かそれ以上の価値があるとジャイアントが独自に判断するパーツへの交換のみに限らせていただきます。この保証は購入日より開始され、新品をお買い上げいただきましたお客様本人にのみ適用されます。ジャイアントは、いかなる場合においても、直接的、二次的、あるいは派生的に起こった、負傷による損害、所有物への損害、経済的な損害などを含むあらゆる損害に対し、それが契約、保証、過失、製造物責任、またその他の理論に基づくものであっても、その責任を負うことはありません。

保証対象外

次に示すものに起因すると判定される故障は保障致しません。

- 取り付けや材料の不良がない場合に、通常の使用において自然に生じたパーツの摩耗および劣化
- スプロケット、負荷ユニット内のギア、チェーン、ベアリング、軸、フライホイール、ベルト、小/大ベルトプーリー、ガイドホイールセット、フリーハブ、クイックリリース、ボルト、ハンドル/レバー、伸縮スタンド、スタビライザーフットボルト、トレーナーパッドなどの消耗部品
- ジャイアント正規販売以外が修理した製品
- 製品時の状態から変更されている場合
- 通常使用とは異なる全ての状況、レースまたはそれに類する酷使、商法的利用など、取扱説明書に記載された使用方法にそぐわない本製品の使用
- 取扱説明書に従わなかったことが原因で発生した損傷
- 塗料やステッカーのダメージ、過酷な条件や環境で製品を使用した場合。
- パーツ交換や改造にかかる人件費。

本保証書で提供されているもの、およびすべての追加的な保証によるものを除き、ジャイアントとその従業員、および販売店は、(偶発的または派生的な損失、不注意や不履行による損害を含む)いかなるジャイアント製品に起因するあらゆる損失や損害に対し、その責任を負うことはありません。Giantはここで明記した、または明記していない保証以外の内容を、保証として行うことはありません。製品価値や特定の目的に対する適合性に関する事柄を含む、ここに明記されていない全ての保証は、上記の保証の期間内のみ適用されるものとなります。

保証を受ける場合には、ジャイアント正規販売店までお申し付けください。保証を受ける場合には、購入時のレシートか購入日を証明できるものが必要です。

仕様

無線規格	ANT+、ANT+ FE-C、BLE FTMS
対応デバイス	iOS / Android / PC (Mac と Windows)
抵抗ユニットタイプ	制御可能渦電流式ディスクブレーキ
パワー値精度	± 2%
OTA によるファームウェア更新	はい
メトリック	出力/ 速度/距離 (RideLink 使用)
電源	AC/DC アダプター

総重量	16.5kg
寸法	65cm x 66cm
電気接続	はい
フライホイール重量	3.5 kg
最大パワー	2300 W (ギア比 53x11 でケイデンス 130)
最大斜度	20%

互換性

対応ホイールサイズ	24inch、650C、700C、26inch、27.5inch、29inch
対応するリアエンド	130/135mm QR、142x12mm、148x12mm (アダプター使用)
ドライブトレイン (スプロケット)	11 速 (9 速と 10 速にも対応/スパーサー使用)
フロントホイール ブロック	不要
試験周波数	2.402 – 2.480 GHZ (BLE) 2.457 GHZ(ANT+)
信号強度	4.55 dBm (e.i.r.p.) (BLE) 4.69 dBm (e.i.r.p.) (ANT+)

製造者

Giant MFG.Co. Ltd

19, Shun-Farn Road, Tachia, Taichung, 43774, Taiwan, R.O.C