

## 騎行前注意事項

我們強烈建議您在第一次騎乘自行車前，完整閱讀捷安特使用者手冊。完整的閱讀並確保你理解此說明書中的每一項說明，特別是「安全」的章節。如有任何問題，請聯絡捷安特授權經銷商。

本手冊包含重要安全、效能和服務資訊。在第一次使用Giant Power Pro之前，請閱讀本使用手冊，並請妥善保存本使用手冊作為未來參考。

為了您的安全，我們強烈建議您在騎乘中請直視前方，請勿將視線一直停留在碼錶的螢幕上，以免分散您的注意力，造成意外發生。

## 服務與技術支援

在使用Giant Power Pro之前，請與碼錶完成配對，並執行校正/歸零的動作，相關的執行內容，請參閱本說明書的配對及校正章節

瞭解更多的資訊，請至捷安特網站: <https://www.giant-bicycles.com/global/manuals>

如果有任何問題，或者是不確定使用者手冊中所列的任何事項，請與您的當地的捷安特授權經銷商連絡。

瞭解更多捷安特相關訊息，請至捷安特官網：[www.giant-bicycles.com](http://www.giant-bicycles.com)

## 下載 Giant RideLink 應用程式

Giant RideLink應用程式適用於Apple® iOS及Android系統，請至App store® 或是Google Play 搜尋Giant RideLink下載應用程式。



## 更新韌體資訊

Giant持續研發並公布韌體更新以提供更優異的功能，可以透過Giant RideLink 應用程式傳送到Giant Power Pro。韌體更新的公告及相關詳細資訊，請見捷安特網站：<https://www.giant-bicycles.com/global/manuals>。在第一次使用前，請先更新至最新韌體再開始使用。

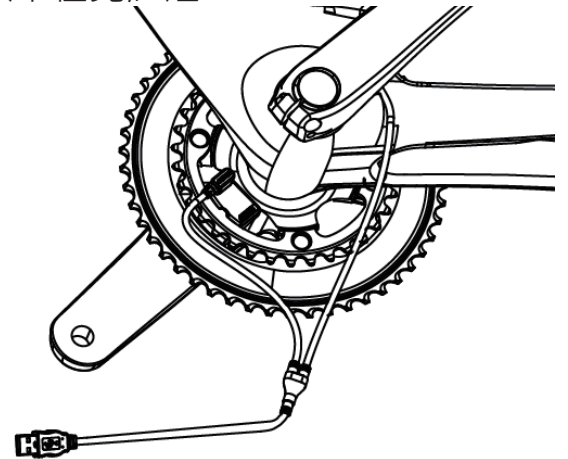
## 充電說明

在第一次使用前，請先充滿電後再開始使用。

準備充電線，將充電線接上功率計開始充電，指示燈顯示恆亮紅燈。

注意：

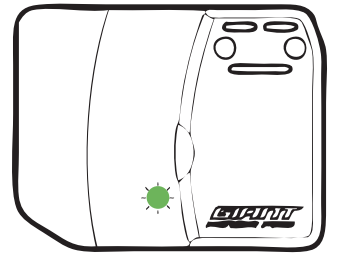
- 建議輸入電壓：5V±10%/建議輸入電流：1~2A。
- 每次充電時間，各約2個小時。
- 在長時間未使用下，電池應在兩個月充滿電一次。
- 經使用一年後，仍保有70%電力。



## 指示燈號說明

Giant Power Pro上皆有指示燈，用來指示各種情況，以下說明各種燈號表示的狀況：

- 閃10次綠燈：喚醒時，電量>50%
- 閃10次橘燈：喚醒時，電量30~50%
- 閃10次紅燈：喚醒時，電量<30%
- 恆亮紅燈：充電時
- 恆亮綠燈：充飽電時
- 無法亮燈：可能為電池損壞或其他問題，請聯絡捷安特授權門市。



## 配對

配對之前，請先將Giant Power Pro充滿電，順時針或逆時針旋轉曲柄兩~三圈喚醒功率計，並將車身水平擺放。

依照碼錶製造商的操作說明配對功率計，不同碼錶製造商的操作步驟可能有所不同，請參閱碼錶製造商之操作手冊。

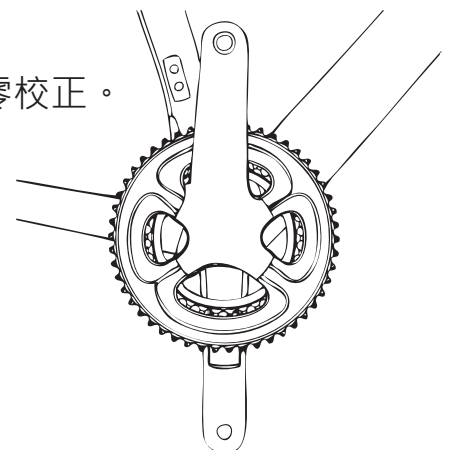
## 歸零校正

在執行歸零校正前，請確認 Giant Power Pro 與碼錶已經完成配對，將左曲柄保持在6點鐘位置，右曲柄保持在12點鐘位置。

依照碼錶製造商的操作說明執行歸零校正。不同碼錶製造商的操作步驟可能有所不同，請參閱碼錶製造商之操作手冊。

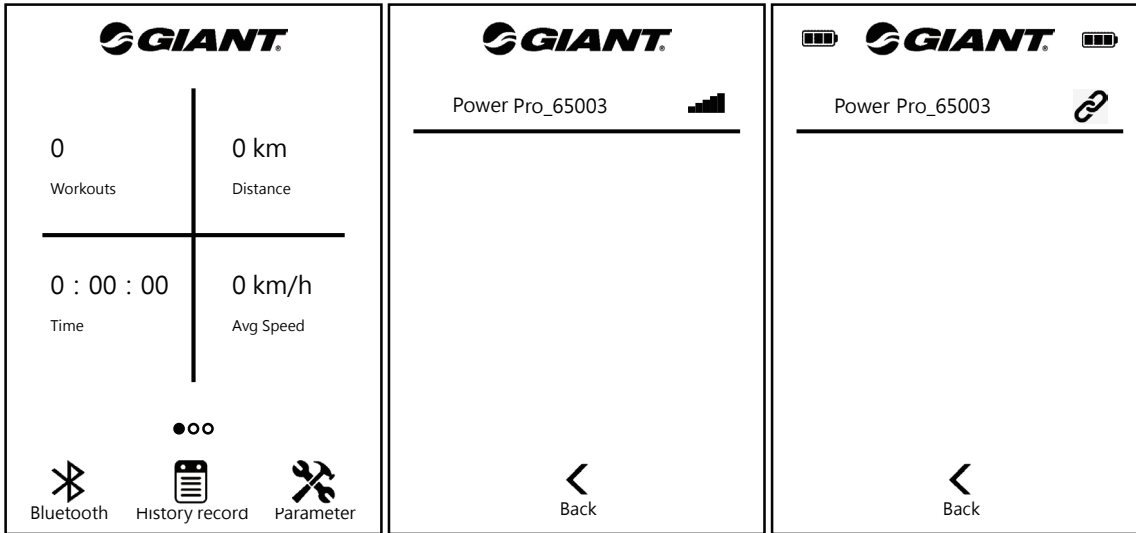
注意：當五通、大齒盤及曲柄等零件經拆裝後，都須進行歸零校正。

注意：建議在每次騎乘前進行歸零校正。



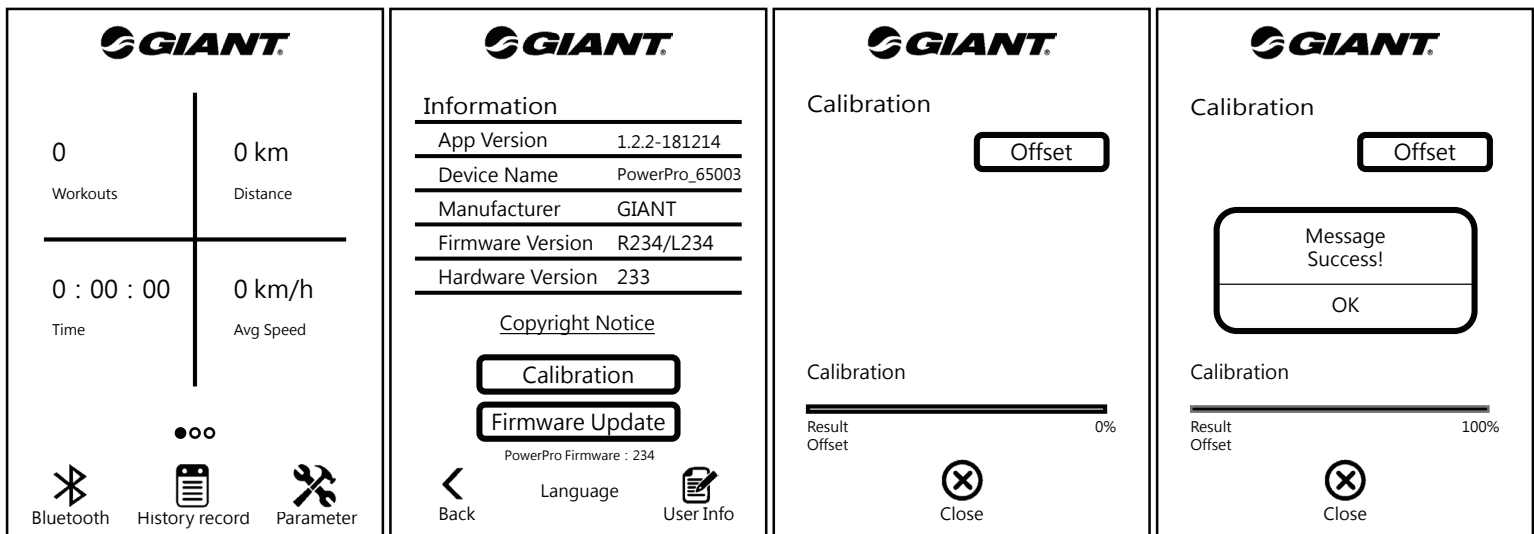
## 智慧型手機應用程式的配對說明

- 1、開啟智慧型手機的Bluetooth Smart功能及RideLink。
  - 2、點選Power Meter圖示選擇Power Pro。
  - 3、點選Bluetooth圖示開始掃描。
  - 4、出現裝置序號。
  - 5、點選裝置以進行配對，出現連結符號表示配對成功。
- \* 請確認行動裝置須支援Bluetooth Smart (BLE 4.0)



## 智慧型手機應用程式的校正說明

1. 點按「參數」進入設定頁面
2. 點按「校正」
3. 點按「曲柄歸零」
4. 校正完成



## 規格

電池	充電式鋰電池 使用騎乘時間：約100小時
無線傳輸	2.4GHz, ANT+™ Bluetooth® Smart (BLE 4.0)
精確度	±2% of measured power value
重量	左側: 約 16g/右側: 約 16g
功率測量範圍	0-3000 瓦特
迴轉速	20-180 RPM
防水等級	IPX7
運作環境溫度範圍	-10°C ~ 50°C / 14°F ~ 122°F
儲存環境溫度	-20°C ~ 80°C / -4°F ~ 176°F
配件	充電線

## 防水性能

Giant功率計之防水等級達IPX7標準，可提供水下深度1公尺的防水保護。

警告：請避免長時間浸泡在水中。

警告：請勿使用高壓水柱直接噴洗功率計，高壓水柱的壓力可能會造成水氣滲透外殼造成功率計內部的電子元件損壞。

## 維護和清潔

為確保Giant Power Pro功能及不影響保固條款，請務必遵守以下的警告及注意事項，若有以下的情況發生而造成功率計損壞，將無法獲得捷安特保固：

警告：

- Giant Power Pro僅允許清潔外殼部位，請勿自行拆卸功率計之外殼，以免影響保固條款。
- 請使用乾淨的布及清水清潔功率計外殼，請勿使用含腐蝕性的清潔劑清潔，避免損壞功率計外殼。
- 請勿使用高壓水柱直接噴洗功率計，高壓水柱的壓力可能會造成水氣滲透外殼造成功率計內部的電子元件損壞。
- 請勿靠近熱源，可能會損壞功率計的零件。
- 請避免功率計受到異常的外力衝擊，此可能會造成功率計損壞。
- 若充電過程中產生異味、煙霧等不正常的情況，請立即停止充電，以避免危險。
- 請勿在潮溼的環境或打雷的情況下充電，可能會造成電池損壞及觸電等危險情況。
- 請勿使用任何金屬物品或油類物質碰觸充電接頭及充電端子。

### 注意事項：

- 儲存環境溫度範圍為攝氏-20 ~ 80度，超出此溫度範圍，可能會損壞功率計的零件。
- 運作環境溫度範圍為攝氏-10 ~ 50度，超出此溫度範圍，可能會使功率計運作不正常。
- 在長時間未使用下，電池應在兩個月充滿電一次。
- 充電作業的環境溫度範圍為-10 ~ 50度，超出此範圍充電可能會造成電池損壞。
- 充電時間約為3個小時，若充電時間超過3個小時仍未充滿電，請停止充電作業，以避免電池過熱造成危險，並盡快連絡捷安特授權經銷商。
- 電池電量過低若不充電可能造成電池損壞，請隨時進行充電。
- 電池使用一段時間後，可使用的騎乘時間會逐漸縮短，此屬正常現象。
- 請遵守建議輸入電壓/電流值：5V±10%/1~2A。
- 請使用專用充電線，充電時請勿綑綁充電線，並請勿用力拉扯或以其他方式損壞充電線，使用損壞的充電線充電可能造成危險。
- 經使用一年後，仍保有70%電力。

## 捷安特保固條款

捷安特對原始購買者提供此產品2年的保固。

本保固僅適用於在授權的捷安特經銷商全新購買並且由經銷商在購買時進行組裝下的產品。

### 1. 有限的賠償

除非另有規定，在上述保固或隱含的保固條件下，唯一的賠償僅限於由捷安特單方判斷，將有瑕疵零件以等值或更高價值的零件進行替換。本保固從購買日起算，僅適用於原始擁有人，並且無法轉讓。在任何情況下，捷安特均不對無論是基於合約、保固、疏失、產品責任、或任何其他推論造成的任何直接、附帶或間接的損失，包括但不限於人身傷害、財產損失、或經濟損失的損害負責。

### 2. 保固除外項目

#### 2.1. 上述保固或任何暗示的保固，不涵蓋下列：

- 在沒有組裝或材料的缺陷的條件下，零件的正常磨耗與破損。
- 消耗性的零件：例如鎖固螺絲、充電線。
- 產品並非由授權的捷安特經銷商進行維修。
- 從原始狀況下進行的修改。
- 因自行安裝至不合規格的車架所產生的破壞。
- 在異常、競賽、與/或商業活動中或針對非本產品設計的目的而使用本產品。
- 因不遵守下列使用者活動所造成的損壞
- 因參與競賽、跳躍、下坡與/或這些活動的訓練或因本產品暴露於或本產品操作於嚴酷條件或氣候造成的塗漆與貼標的損壞。
- 零件替換或更換所需之人力費用。

2.2. 除本保固所提供與所有其他額外的保固所列項目之外，捷安特及其僱員與代理人概不負責關於任何捷安特的產品而產生的任何損失或損害（包括但不限於因疏忽或過失造成的伴隨的及相應的損失或損害）。

2.3. 捷安特不提供其它明示或暗示的保固。所有暗示的保固，包括為特定目的的適銷性和適用性保固，其有效時間僅限於上述明示保固的期限。

2.4. 對此保固的任何索賠都必須透過捷安特授權經銷商或分銷商。必須提供購買時的收據或其他購買日期證明之後，保固索賠才會被處理。

2.5. 在購買地以外的國家進行索賠時，可能須要支付費用和承受額外的限制。

2.6. 保固期與細節可能會因國家不同而異。本保固賦予您特定的法律權利，同時您也可能因地而異而有其他的權利，本保固不會影響您的法定權利。