

介绍

恭喜您购买新的Giant SXC 避震前叉。为了让您的Giant SXC 避震前叉维持为最佳性能，在第一次使用Giant SXC避震前叉之前，请详阅本使用手册，并妥善保存本使用手册作为参考。本手册包含重要安全指示、功能调整和服务信息。

重要：骑行前注意事项

我们强烈建议您在第一次骑乘自行车前，完整阅读捷安特使用者手册。并确保你理解此说明书中的每一项说明，特别是「安全」的章节。如有任何问题，请联络捷安特授权经销商。



警告

- 请依原设定用途使用Giant SXC避震前叉，禁用于下坡(DH)、自由骑乘(Free ride)或安装至其他种类车辆。
- 请勿使用在电动车辆上。
- 请勿使用高压清洗机冲洗本产品。未依本说明书相关指示将造成产品损坏及影响您的保固。
- 忽略关于安全的指示可能造成严重伤害甚至死亡。



注意

- 请挑选符合您自行车车架正确规格的避震前叉。
- 本产品限重：136kg，包含骑乘者及配备的重量，为安全起见，请勿超过此限重。
- 请勿自行拆解或是改装避震前叉，自行拆解或改装此前叉将取消您的保固。
- 请定期回到捷安特授权经销商保养您的避震前叉，所有维修保养仅允许使用原厂零件。严禁透过非捷安特授权经销商进行零件更换、保养等一切行为将取消您的保固。
- 请遵守本说明书关于安装、使用、维护以及保养的指示，以确保您能正确及安全的操作此避震前叉。忽视这些指示可能导致严重伤害甚至死亡。

服务与技术支持

如果有任何问题，或者是不确定使用者手册中所列的任何事项，请您当地捷安特授权经销商联络。

了解更多的信息，请至捷安特网站：

<https://www.giant-bicycles.com/global/manuals>

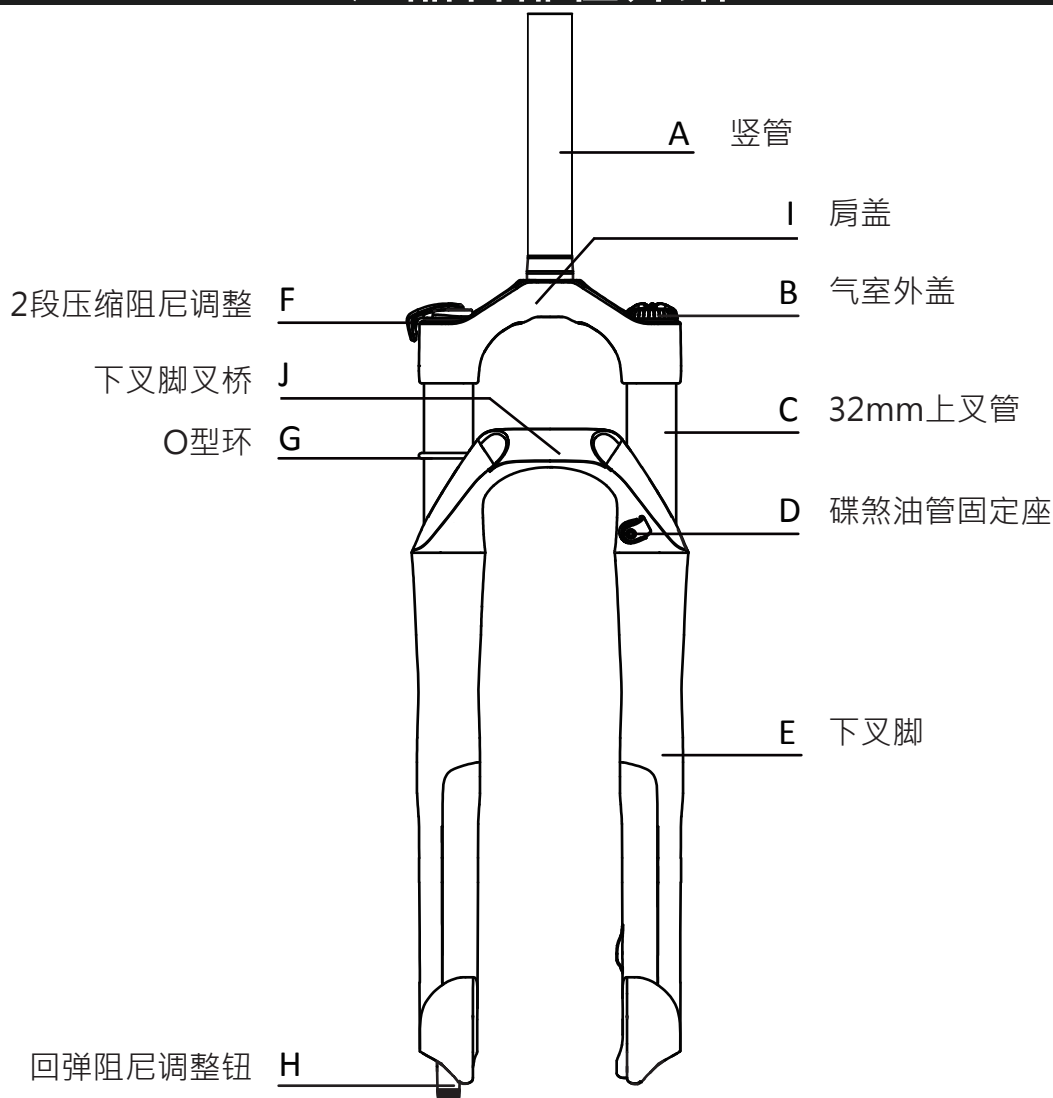
了解更多捷安特相关资讯，请至捷安特官网：

www.giant-bicycles.com

每次骑行前检查

- 检查刹车系统是否动作正常? 更多资讯请至以下网站 :
 - Shimano: <https://si.shimano.com/#/>
 - SRAM: <https://www.servicearchive.sram.com/service>
 - TRP: <https://trpcycling.com/downloads/>
 - Tektro: <https://www.tekro.com/download.php?t=7>
 - 若不确定您的自行车装配的碟煞规格, 请与当地捷安特授权经销商联络
- 检查外胎是否充气至设定胎压?
 - 若不确定您的自行车装配的外胎规格, 请与当地捷安特授权经销商联络
- 检查快拆是否完整的锁紧?
 - 如果有任何问题, 请与当地捷安特授权经销商联络
- 检查避震前叉外观, 是否有断裂、破裂、弯曲等情况?
 - 若检查有异常情况, 请停止骑乘, 请联络捷安特授权经销商
- 检查避震前叉是否有漏油的情况?
 - 若检查有异常情况, 请停止骑乘, 请联络捷安特授权经销商
- 检查避震前叉气压是否打气至设定气压?
 - 如果有任何问题, 请与您的当地捷安特授权经销商联络
- 检查自行车上所有零件的螺丝是否已经锁固至标准扭力? 更多资讯请至以下网站 :
 - 捷安特: <https://www.giant-bicycles.com/global/manuals>
 - 如果有任何问题, 请与当地捷安特授权经销商联络

产品各部位介绍



避震前叉安装说明



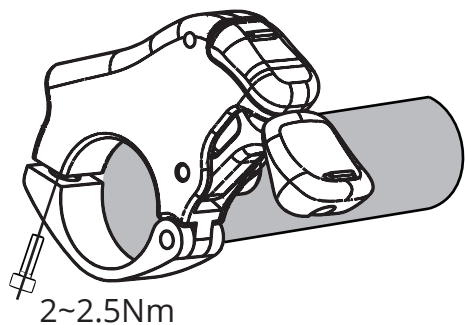
- 本产品应经过培训的自行车技术服务人员依安装规范进行安装。安装不当进而造成前叉故障，有可能会
- 导致骑乘者严重伤害或死亡。
- 如果竖管表面上有任何缺口或凹陷，会导致竖管出现裂痕或断裂，进而导致自行车失控造成严重伤害或死亡。
- 请勿试图自行加工前叉之竖管，除截切竖管长度外，自行加工竖管螺纹会导致竖管出现裂痕或断裂，导致自行车失控造成严重伤害或死亡并取消您的保固。
- 竖管上的垫片高度切勿大于30mm，高于30mm可能会导致竖管断裂，造成严重伤害或死亡。
- 如果竖管长度误裁切得太短，则必须更换！使用裁切过短之竖管会导致前叉有不可预知之风险，竖管顶端平面应与立管表面之间隙应为2~5mm，且竖管长度应高于立管的第一颗螺丝，使用长度不足的竖管可能会导致断裂，造成严重伤害或死亡。
- 立管组装请参考立管厂商说明书，安装不当有可能会
- 导致车手严重伤害或死亡。

避震前叉安装

1. 挑选符合您的自行车车架规格的避震前叉，并拆除原本的避震前叉。
 2. 移除原本避震前叉的头碗组下塞。
 3. 参考头碗组厂商的说明书及头碗组下塞安装工具，将头碗组下塞安装至新的避震前叉。
 4. 测量原本避震前叉的竖管长度，将长度数据转移到新的避震前叉竖管上。
 5. 如果有必要裁切竖管，建议裁切竖管时搭配长度裁切工具。
 6. 使用星型螺母安装器安装星型螺母于竖管顶部12~16mm之深度处。
 7. 确认头碗组应妥善安装至车架中。
 8. 安装避震前叉至车架中。
 9. 安装龙头垫片，注意垫片高度请勿超过30mm。
 10. 安装龙头，请参考厂商的说明书。
 11. 锁紧星型螺母上盖至标准扭力值，请参考厂商的说明书。
 12. 锁紧立管固定螺丝至标准扭力，请参考制造商说明书。
- 如果有任何问题，或者是不确定手册中所列的任何事项，请与您的当地捷安特授权经销商联络。

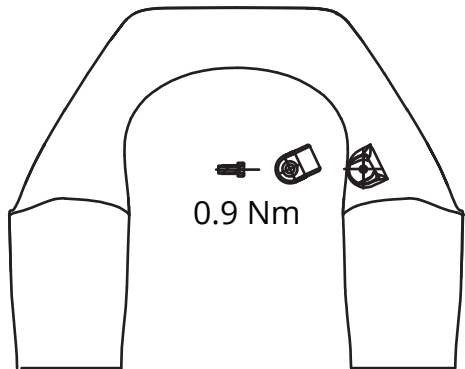
线控把手安装

安装线控把手时，请将螺丝锁紧至标准扭力值2~2.5Nm。



碟煞安装

1. 根据制造商说明书安装卡钳于下叉脚上。
2. 固定煞车线在SXC避震前叉上并锁紧至标准扭力值。



警告

- 强烈建议此步骤经捷安特授权经销商依照制造商说明书规范进行组装。
- 骑行之前，请再次确认您的自行车煞车系统是否已依煞车制造商之说明正确调整。不正确地安装可能会造成煞车失效，并造成严重伤害或死亡。

注意

- 煞车碟盘的兼容尺寸介于160mm~180mm，请遵照您的自行车原始规格并依制造商说明书指示安装转接座及锁紧螺丝至标准扭力值。
- 请参考碟煞制造商说明书所有相关的安装细节及注意事项。

前轮组安装

警告

Giant SXC避震前叉配置快拆锁紧前轮组。

骑乘前，请向捷安特授权经销商充份了解如何正确地使用快拆。

未能正确安装前轮快拆系统，可能会导致前轮与自行车分离，并导致严重伤害或死亡。

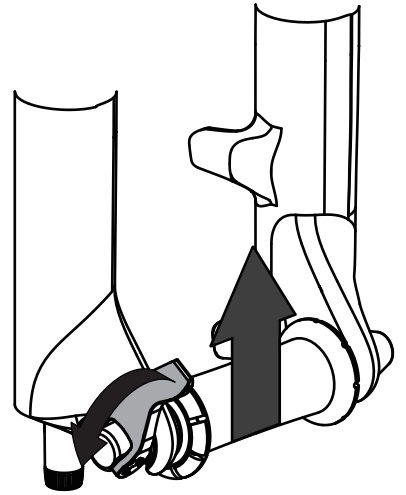
如何使用快拆锁紧轮组

1.

先将快拆预组在前轮组花鼓中，再将前轮组装回至避震前叉，并确认碟盘对准卡钳内的来令片。

若花鼓或碟盘未对准，请勿转动前轮组，应重新安装。

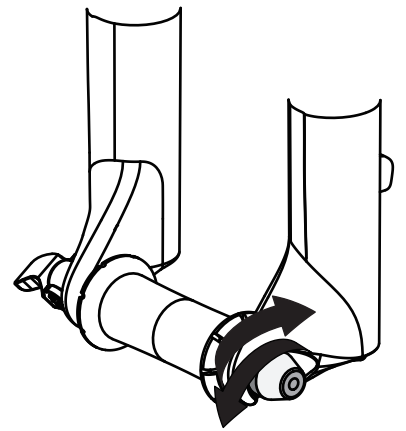
请参考碟煞制造商说明书了解如何适当的安装碟煞。



2.

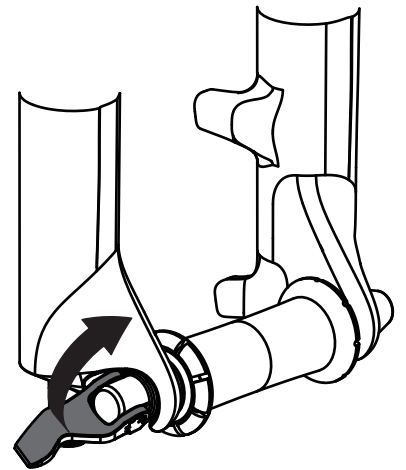
开启快拆把手，用手指锁紧快拆调整螺帽直到锁紧至前叉沟爪后停止。

参考轮组制造商说明书了解如何适当的安装轮组。



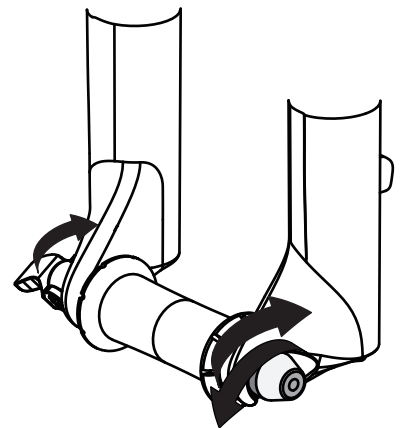
3.

平顺地将快拆把手朝上闭合，闭合时不应过度的用力，足够的锁紧张力会在手掌上留下轻微的痕迹。



4.

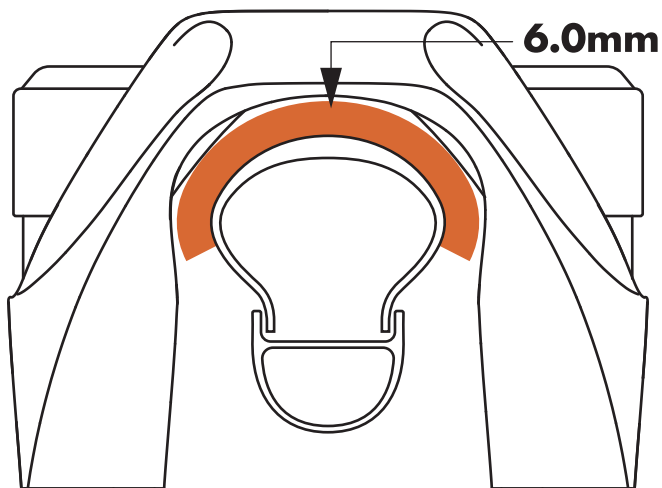
若快拆把手闭合时太紧或太松而无法锁紧轮组，开启快拆把手并适当地调整快拆调整螺帽，重复此动作直到快拆把手平顺且稳固的锁紧。



若您对于如何操作快拆有疑问，请与捷安特授权经销商联络。

外胎与轮组兼容性

Giant SXC避震前叉依型号可适用于27.5吋及29吋的轮组，可安装典型27.5 x 2.6或29 x 2.4的外胎。由于不同品牌/外胎的生产差异，在任何外胎安装后需要进行检查，于避震前叉完全压缩时，外胎与肩盖或下叉脚叉桥之间隙至少为6.0公厘(mm)。请参考您自行车原始的轮胎规格及轮组制造商说明书安装适合的外胎尺寸。



警告

胎面与避震前叉的叉桥/肩盖之间必须至少要有6mm以上的间隙。间隙不足可能会导致车手失去控制，造成严重伤害或死亡。

避震前叉设定

下沉量设定

设定合理的下沉量可使您的Giant SXC避震前叉达到理想的避震效能。

1. 设定下沉量前，请将回弹阻尼逆时针旋转至停止位置，压缩阻尼置于“全开”的位置。
2. 参考您的体重，于气压室打气至建议气压值。
3. 将上叉管之O型环推至最底部。
4. 穿着所有的装备坐在车上呈现骑乘姿势。
5. 下车量测O型环下沉的距离。
6. 适当地调整气压值使得下沉量落在设定的范围内。

下沉量建议值

避震行程 (mm)	下沉量 (%)	下沉量 (mm)
80	20	16mm
100	20	20mm

气压弹簧压力设定

	80 MM 避震行程	100 MM 避震行程
重量 kg (lbs)	气压 (psi)	气压 (psi)
<50 (<110)	60	60
50-60 (110-132)	73	70
60-70 (132-154)	83	80
70-80 (154-176)	93	90
80-90 (176-198)	103	100
90-100 (198-220)	113	108
100-110 (220-243)	122	116
110-120 (243-265)	131	124
>120 (>265)	140	132
限制重量	136kg (299lbs)	136kg (299lbs)
最大气压	140	140

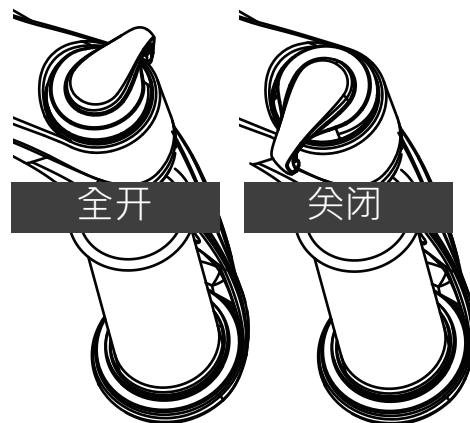


警告

请勿超过最大气压

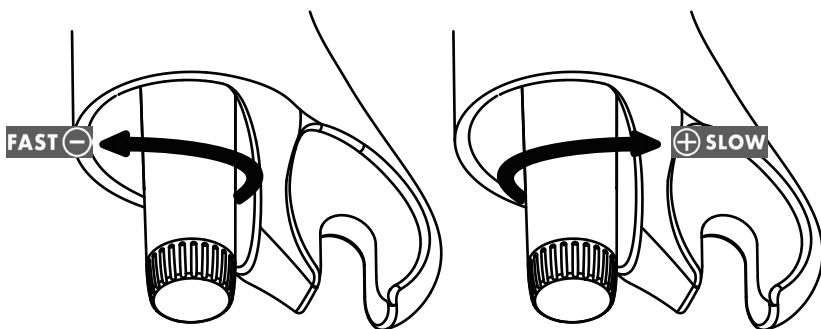
Lock out调整

Giant SXC避震前叉提供两段阻尼调整模式：全开及关闭阻尼。全开模式开启避震功能，于下坡时使避震器可全行程的压缩。关闭模式则停止避震功能，于爬坡时提供扎实的骑乘感受。



回弹阻尼调整

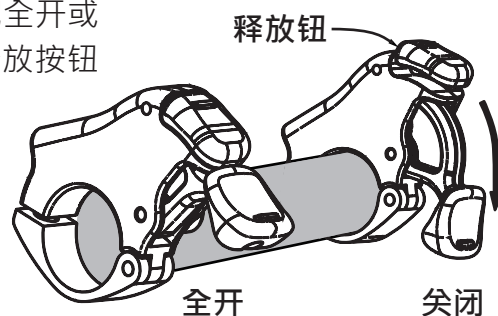
当骑乘时避震器开始压缩时，回弹阻尼为控制避震前叉回复到全行程的速度。骑乘者可适度地调整回弹阻尼的速度以符合个人的骑乘喜好。



回弹阻尼的调整范围由最慢的位置(顺时针调整回弹阻尼钮到底)到最快的位置(逆时针调整回弹阻尼钮到底)。

线控把手操作

部份Giant SXC避震前叉配置线控把手装在车把手上，可调整阻尼全开或是关闭。当线控把手按钮往下按时，阻尼为关闭的位置；当按下释放按钮，阻尼为全开的位置。



保养与清洁

保养区间	保养内容
骑乘前	检查您的自行车所有零件
每一次骑乘后	清洁上叉管及防尘套
骑乘50小时后	下叉脚保养
骑乘200小时后或是满一年	气压侧及阻尼侧保养

警告

- 请勿使用高压清洗机冲洗本产品。
 - 请勿自行拆解或是改装避震前叉，这会影响到您的保固。
 - 请联络捷安特经销商保养或维修您的避震前叉
 - 存放环境的温度范围：-30°C ~ 80°C
- 若有任何问题，请与您的当地捷安特授权经销商联络。

捷安特保固

捷安特对原始购买者提供此产品2年的保固。

本保固仅适用于在授权的捷安特经销商全新购买并且由经销商在购买时进行组装下的产品。

1. 有限的赔偿

除非另有规定，在上述保固或隐含的保固条件下，唯一的赔偿仅限于由捷安特单方判断，将有瑕疵零件以等值或更高价值的零件进行替换。本保固从购买日起算，仅适用于原始拥有人，并且无法转让。在任何情况下，捷安特均不对无论是基于合约、保固、疏失、产品责任、或任何其他推论造成的任何直接、附带或间接的损失，包括但不限于人身伤害、财产损失、或经济损失的损害负责。

2. 保固除外项目

2.1. 上述保固或任何暗示的保固，不涵盖下列：

- 在没有组装或材料的缺陷的条件下，零件的正常磨耗与破损。
- 消耗性的零件: 如锁固螺丝、螺帽、外盖、阻尼棒、回弹阻尼调整钮、O型环/X型环、贯通轴、快拆、活塞组等。
- 产品并非由授权的捷安特经销商进行维修。
- 从原始状况下进行的修改。
- 因自行安装至不合规格的车架所产生的破坏。
- 在异常、竞赛、与/或商业活动中或针对非本产品设计的目的而使用本产品。
- 因不遵守下列使用者活动所造成的损坏
- 因参与竞赛、跳跃、下坡与/或这些活动的训练或因本产品暴露于或本产品操作于严酷条件或气候造成的涂漆与贴目标损坏。
- 零件替换或更换所需之人力费用。

2.2. 除本保固所提供与所有其他额外的保固所列项目之外，捷安特及其雇员与代理人概不负责关于任何捷安特的产品而产生的任何损失或损害（包括但不限于因疏忽或过失造成的伴随的及相应的损失或损害）。

2.3. 捷安特不提供其它明示或暗示的保固。所有暗示的保固，包括为特定目的的适销性和适用性保固，其有效时间仅限于上述明示保固的期限。

2.4. 对此保固的任何索赔都必须透过捷安特授权经销商或分销商。必须提供购买时的收据或其他购买日期证明之后，保固索赔才会被处理。

2.5. 在购买地以外的国家进行索赔时，可能须要支付费用和承受额外的限制。

2.6. 保固期与细节可能会因国家不同而异。本保固赋予您特定的法律权利，同时您也可能因所在地而异而有其他的权利，本保固不会影响您的法定权利。