

# RECON PLUS HL1200

 (左/右):電池剩餘電量指示燈

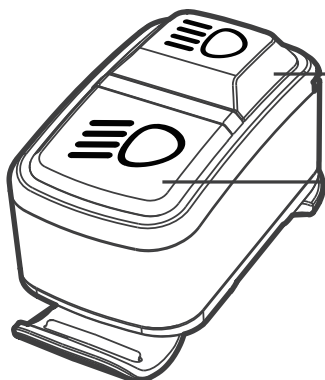
CNC 鋁合金外殼

遠光燈鈕

電源鈕/  
燈光亮度切換鈕

遠光燈鈕

電源鈕/  
燈光強弱切換鈕

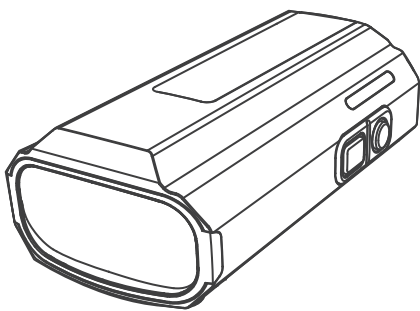


## ⚠ WARNING

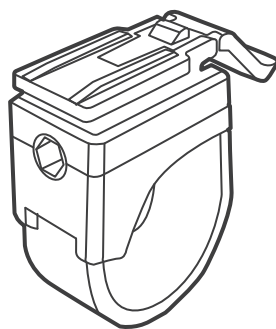
- 該燈會發出相當於汽車前燈的極其強大的光束，因此根據所使用的光束角度，可能會導致危險情況。
- 務必將光束向下照射，以免使接近的駕駛感到眼花撩亂。
- 請勿在公共道路上使用高速模式。
- 出遊前，請確保燈已牢固安裝到支架上、燈亮起、且燈未被行李等遮擋。
- 請勿在燈光亮起時直視燈光。否則可能會損害您的視力。
- 請勿將其放置在兒童接觸不到的地方。

為了防止電池意外關閉，我們建議您攜帶備用燈。

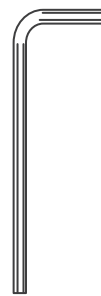
- 本產品在正常日常使用下是防水的，可在雨中使用。但是，請勿故意將其浸入水中。
- 若燈裝置或零件被泥土等弄髒，請用沾有中性肥皂的軟布進行清潔。切勿使用油漆稀釋劑、苯或酒精；將會造成損壞。
- 本裝置附帶少量費用以檢查燈光。使用前請務必依照「如何充電」說明進行充電。



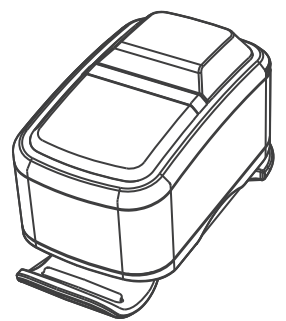
車燈



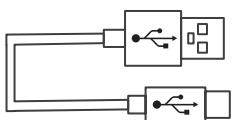
把手固定座



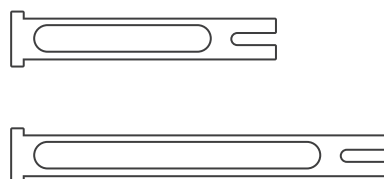
工具



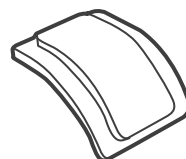
專用遙控器



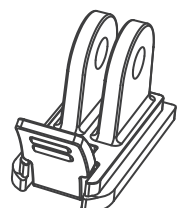
USB C 充電線



束帶



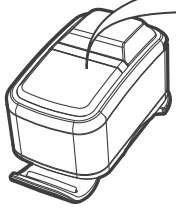
防磨片



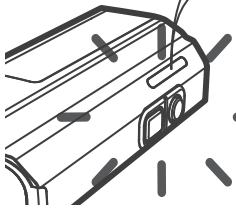
碼表延伸車燈支架



## 使用前請務必解鎖電源



遙控器解鎖: 在第一次使用前,長按任意按鍵5秒,完成解鎖後才能配對連線。



解鎖車燈: 按住電源按鈕 5 秒鐘。

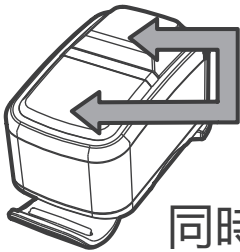
鎖定車燈: 按住電源按鈕5秒, 直到紅燈閃爍3秒。

檢查電量: 在“解鎖模式”下, 短按電源按鈕。顏色將顯示 3 秒。

## 配對/解除配對

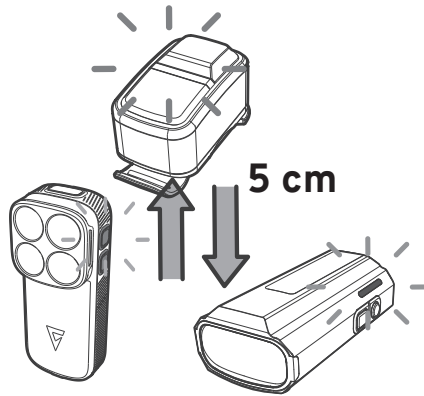
! 請確認遙控,前燈,尾燈此時已經解除鎖定狀態

1.

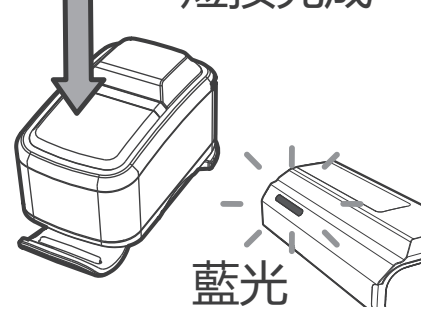


同時按5秒

2.

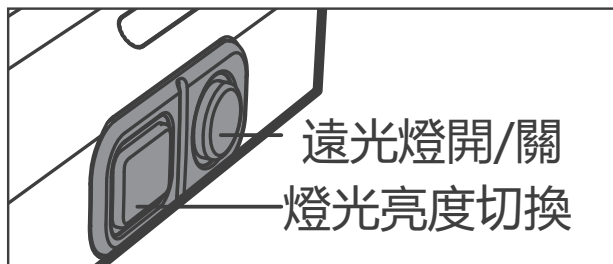


3.



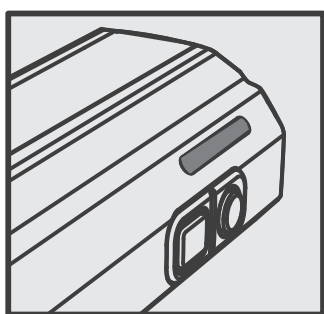
1. 長按遙控器上的兩個按鈕 5 秒直到遙控器按鈕上的指示燈呈藍色閃爍。
2. 將遙控器接近前燈和尾燈。當前燈電量指示燈呈藍色閃爍時, 立刻按遙控器上的任一按鈕,完成配對。(配對完成後, 遙控器按鈕上指示燈都會顯示藍色常亮 2 秒), (! 前燈將在外殼右側顯示藍光代表尾燈連線完成)。
3. 如果2分鐘內沒有按下任何遙控上的按鈕, 配對模式將自動結束。
4. ! 取消配對: 按住前燈上的兩個按鈕 10 秒, 直到指示燈快速閃爍著藍色。
5. 取消裝置配對可能會中斷所有已配對裝置的連線。請根據需要重新配對。

# 按鈕操作說明

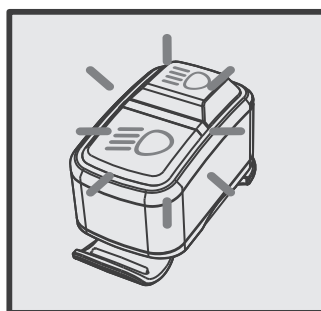


遠光燈開/關  
燈光亮度切換  
(強/中/弱/閃爍)

# 車燈剩餘電量指示燈



綠色: 100-70%  
橘色: 70-40%  
紅色: 40-10%  
!紅色閃爍: 10-0%



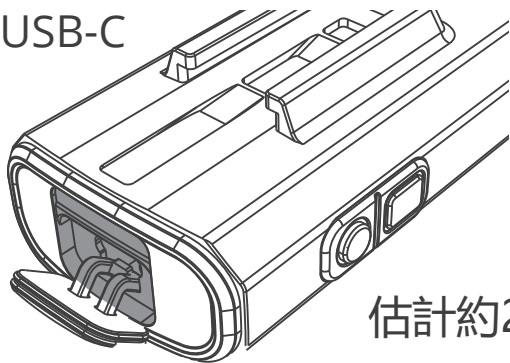
紅色閃爍: 10-0%

# 如何充電

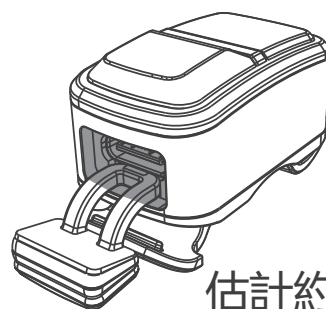


使用前請先充飽車燈電池

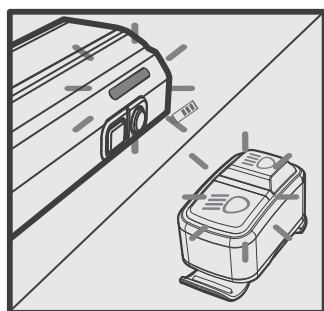
USB-C



估計約2-4小時

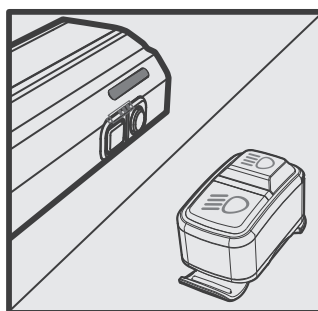


估計約1小時



綠色閃爍



充電中



綠色長亮

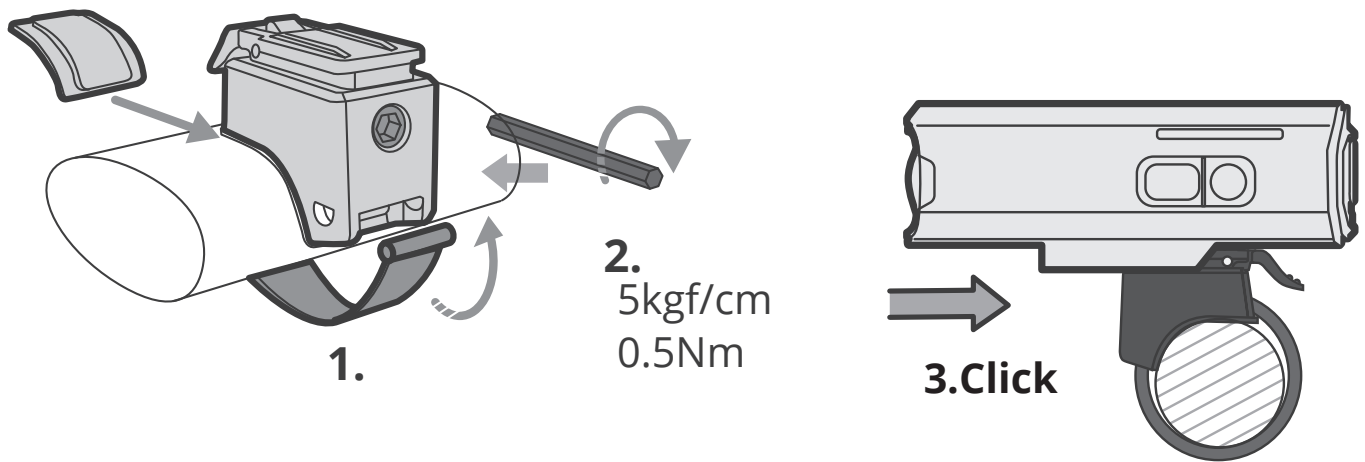
充電完成

# 使用時間

ANSI	近光燈 (強)	近光燈 (中)	近光燈 (弱)	日間 閃爍	遠光燈
	<b>800</b> LUMENS	<b>400</b> LUMENS	<b>200</b> LUMENS	<b>200</b> LUMENS	<b>1200</b> LUMENS
	<b>3 hr</b>	<b>5 hr</b>	<b>9 hr</b>	<b>45 hr</b>	<b>1.5 hr</b>

！當電池電量低於 10% 時，亮度輸出會減少，以延長剩餘使用時間。

## 如何安裝



## 如何將車燈加掛在碼表固定座下

