

RECON PLUS HL1400

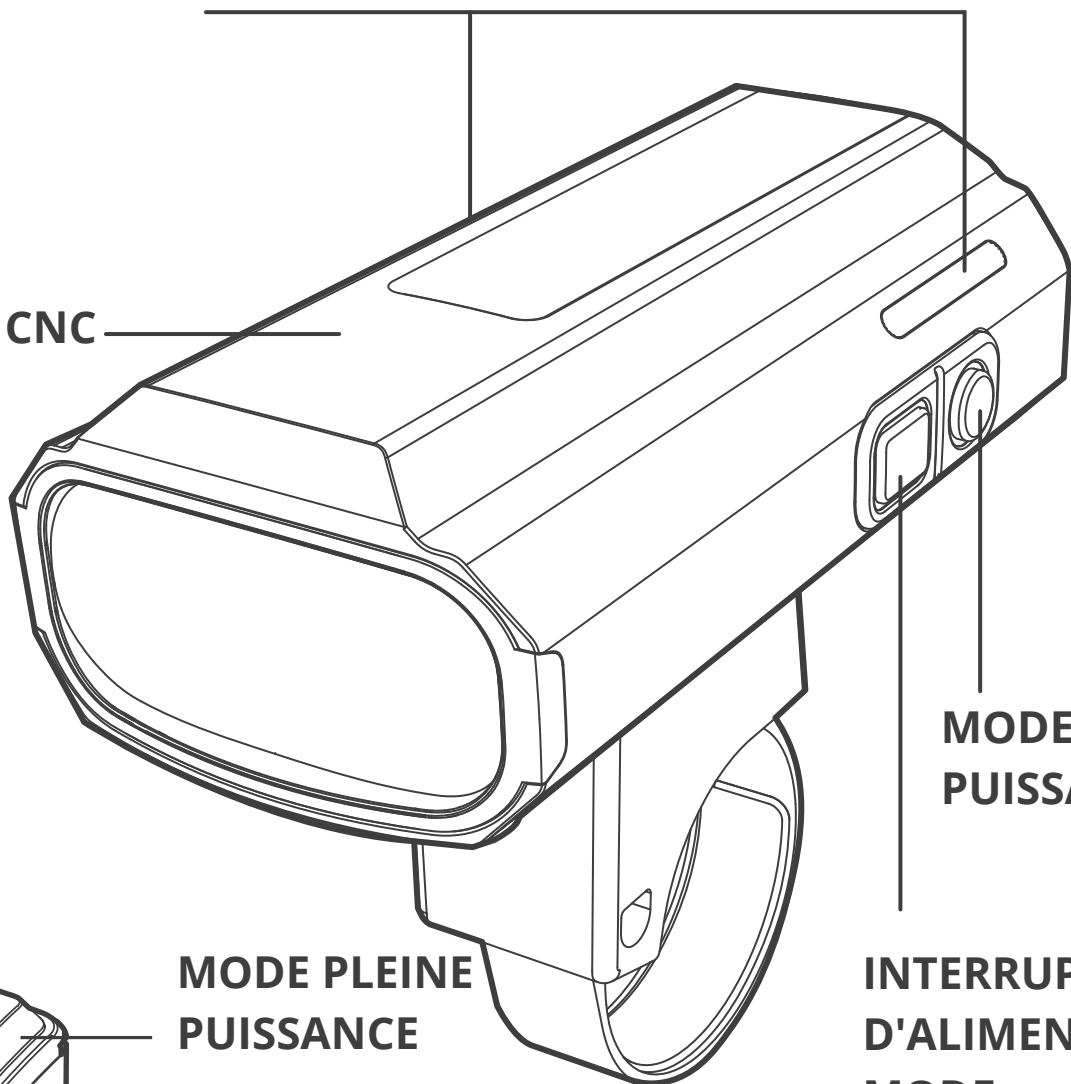


(R):ÉTAT DE CONNEXION DU FEU ARRIÈRE
INDICATEUR



(L):INDICATEUR DE NIVEAU DE BATTERIE

BOÎTIER CNC

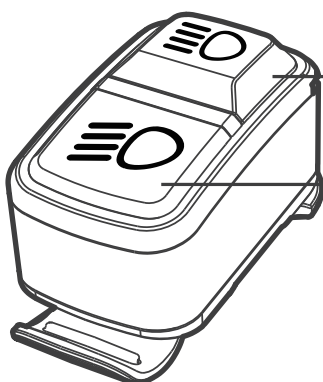


MODE PLEINE
PUISSANCE

INTERRUPTEUR
D'ALIMENTATION/
MODE

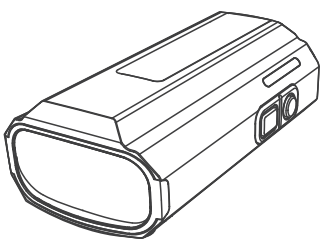
MODE PLEINE
PUISSANCE

INTERRUPTEUR
D'ALIMENTATION/
MODE

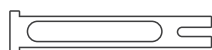
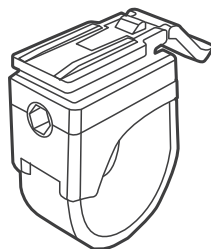


⚠ WARNING

- Cette lampe émet un faisceau extrêmement puissant, équivalent à celui d'un phare d'automobile, ce qui peut provoquer une situation dangereuse en fonction de l'angle du faisceau utilisé.
- Veillez à diriger le faisceau lumineux vers le bas afin que le conducteur qui s'approche ne soit pas ébloui.
- N'utilisez pas le mode élevé sur la voie publique.
- Avant votre voyage, assurez-vous que la lampe est solidement fixée au support, qu'elle s'allume et qu'elle n'est pas bloquée par des bagages, etc.
- Ne fixez pas la lampe lorsqu'elle est allumée. Sinon, elle pourrait endommager votre vue.
- Ne la placez pas à la portée des enfants.
- En prévision d'une coupure inattendue de la batterie, nous vous recommandons d'emporter une lampe de rechange.
- Ce produit est résistant à l'eau dans des conditions d'utilisation quotidienne normales et peut être utilisé sous la pluie. Cependant, ne le plongez pas intentionnellement dans l'eau.
- Si l'unité d'éclairage ou des pièces sont sales avec de la boue, etc., nettoyez-les avec un chiffon doux imbibé de savon doux. N'appliquez jamais de diluant à peinture, de benzène ou d'alcool ; cela entraînerait des dommages.
- Cet appareil est livré avec une petite charge pour vérifier la lampe. Assurez-vous de le charger avant utilisation, conformément aux instructions « COMMENT CHARGER ».



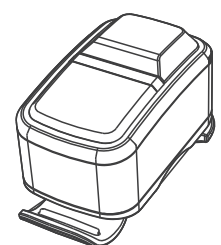
Lumière



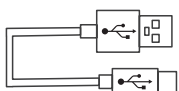
Monture Recon Plus HB



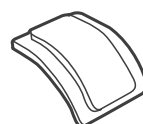
Outil



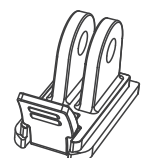
Télécommande



Câble USB C



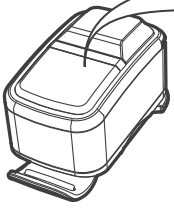
Caoutchouc



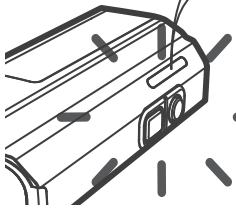
Support GoPro réglable



Assurez-vous de déverrouiller l'alimentation avant de l'utiliser.



Déverrouillage de la télécommande : appuyez sur n'importe quel bouton pendant 5 secondes lors de la première utilisation.



Déverrouillage de l'alimentation : appuyez sur le bouton d'alimentation pendant 5 secondes.

Verrouillage de l'alimentation : appuyez sur le bouton d'alimentation pendant 5 secondes jusqu'à ce que le voyant rouge clignote pendant 3 secondes.

Vérification de la batterie : en mode déverrouillage, appuyez brièvement sur le bouton d'alimentation. Les couleurs s'afficheront pendant 3 secondes.

APPARIEMENT/DÉSAPPARIEMENT

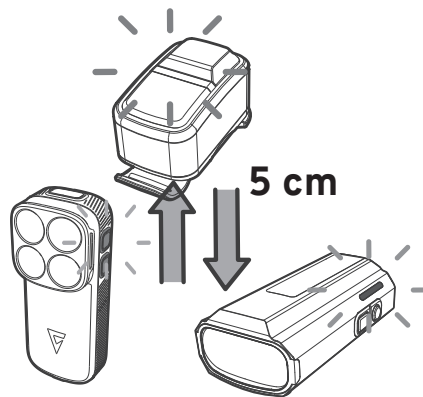
! Déverrouillez la télécommande

! Allumez d'abord le phare avant et le feu arrière

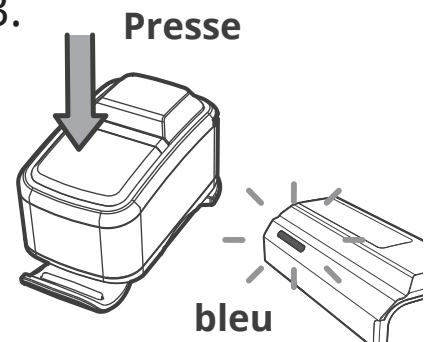
1.



2.

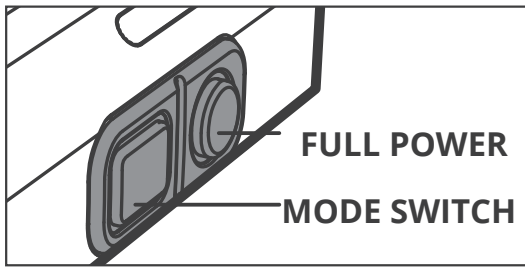


3.

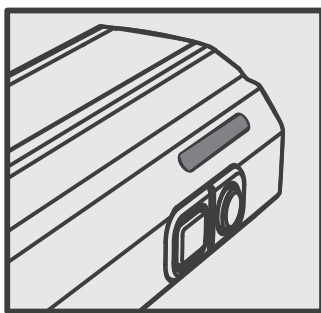


1. Appuyez sur les deux boutons de la télécommande et maintenez-les enfoncés pendant 5 secondes jusqu'à ce que le voyant lumineux clignote en bleu.
2. Rapprochez la télécommande du phare avant et du feu arrière. Lorsque le voyant du phare avant clignote en bleu, appuyez sur n'importe quel bouton de la télécommande. Les deux voyants s'allument en bleu fixe pendant 2 secondes une fois appairés et le phare avant s'allume en bleu fixe sur le côté droit du boîtier.
3. Si aucun bouton n'est enfoncé dans les 2 minutes, le mode d'appairage se termine automatiquement.
4. ! **DÉSAPPARIEMENT** : Appuyez sur les deux boutons du phare avant et maintenez-les enfoncés pendant 10 secondes jusqu'à ce que le voyant lumineux clignote en bleu.
5. Le désappairage de votre appareil peut déconnecter tous les appareils appairés.
Réappairer-les si nécessaire.

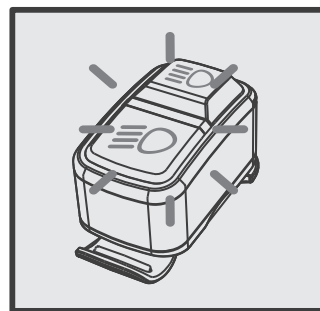
COMMUTATION DU MODE D'ÉCLAIRAGE



INDICATEUR DE BATTERIE



VERT: 100-70%
ORANGE: 70-40%
ROUGE: 40-10%
CLIGNOTEMENT ROUGE
10-0 %



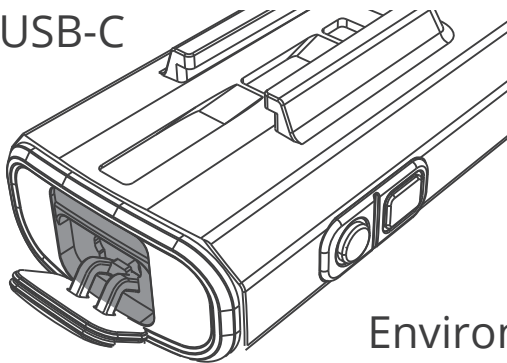
CLIGNOTEMENT ROUGE
10-0 %

COMMENT CHARGER

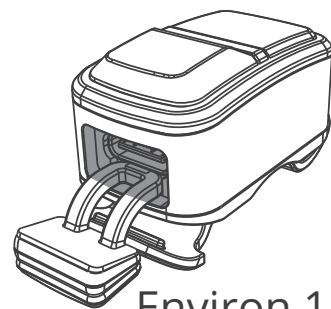


Chargez toujours le produit avant utilisation.

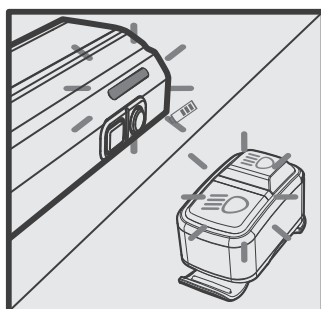
USB-C



Environ 2 à 4 heures

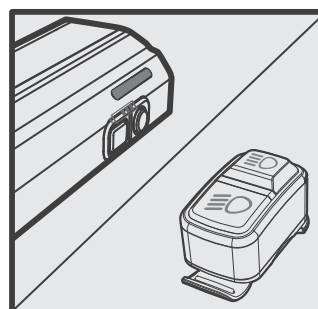


Environ 1 heure



CLIGNOTANT
VERT



RECHARGEMENT



VERT CONSTANT

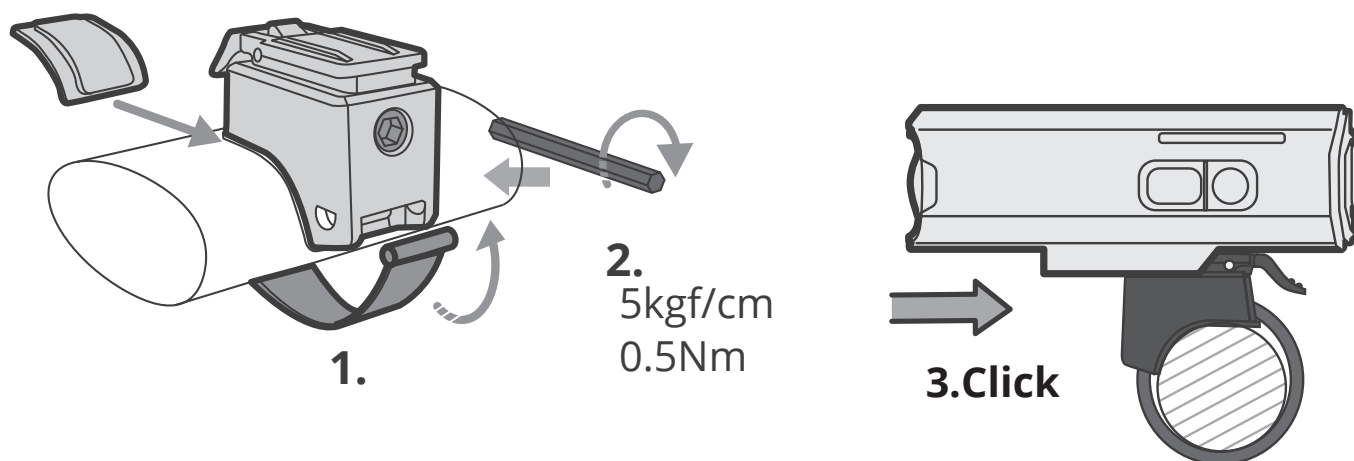
CHARGEMENT TERMINÉ

DURÉE D'EXÉCUTION

| ANSI | FEUX DE CROISEMENT(H) | FEUX DE CROISEMENT(M) | FEUX DE CROISEMENT(L) | Flash de jour | FAISCEAU COMPLET |
|---|-----------------------|-----------------------|-----------------------|----------------------|-----------------------|
|  | 1000 LUMENS | 500 LUMENS | 500 LUMENS | 300 LUMENS | 1400 LUMENS |
|  | 3 hr | 5 hr | 8 hr | 50 hr | 1.5 hr |

! Lorsque la batterie tombe en dessous de 10 %, la puissance lumineuse est réduite pour prolonger la durée de vie restante de la batterie.

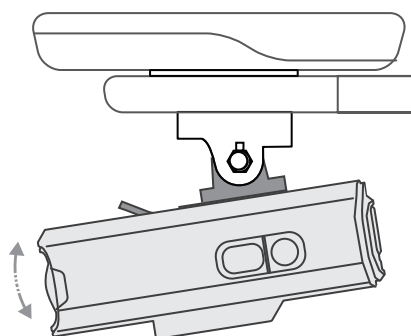
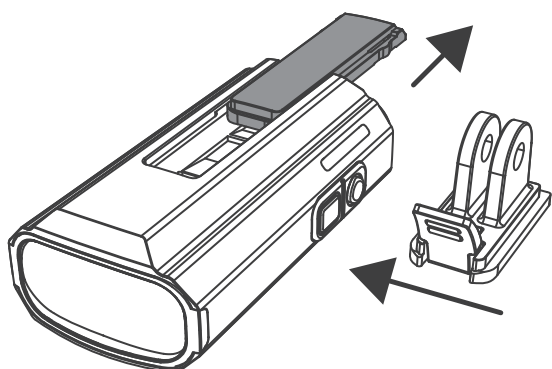
INSTALLATION



COMMENT MONTER SUR UN SUPPORT

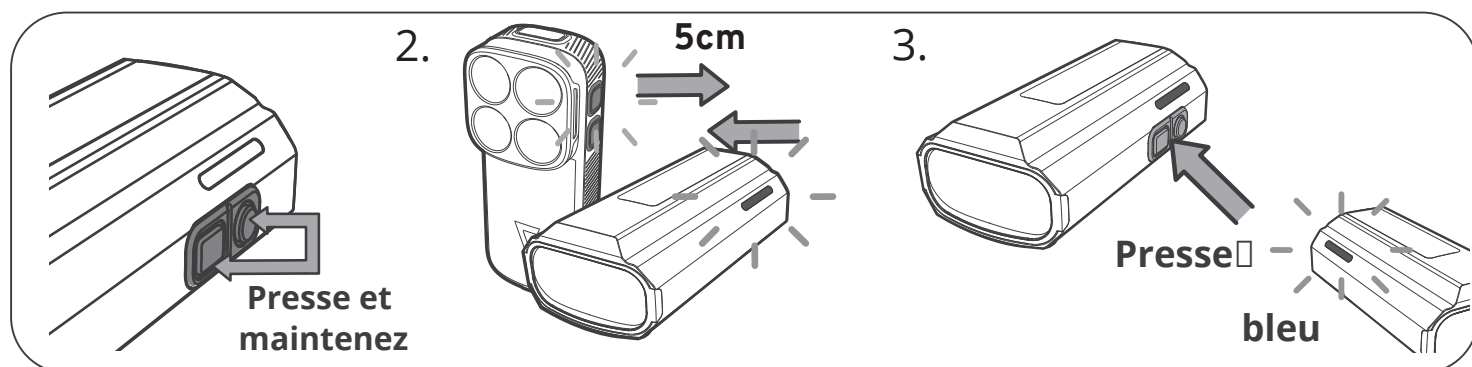
D'EXTENSION POUR CASQUE/ORDINATEUR

La boucle de montage et/ou la vis à oreilles, selon le support que vous utilisez.



Couplage du feu avant avec le Recon Plus TL300R

1. Déverrouillez le feu avant et allumez d'abord les feux arrière.
2. Appuyez simultanément sur les deux boutons du feu avant et maintenez-les enfoncés pendant 5 secondes jusqu'à ce que le voyant lumineux clignote en bleu.
3. Rapprochez le feu avant du Recon Plus TL300R que vous souhaitez coupler. Lorsque le feu avant et le feu arrière radar se connectent, le feu arrière radar s'allume en bleu sur le côté.
4. Appuyez sur n'importe quel bouton du feu avant pour terminer le couplage (si aucun bouton n'est enfoncé dans les 2 minutes, le mode de couplage se termine automatiquement). Une fois le couplage effectué, le feu avant affiche une lumière bleue fixe sur le côté droit du boîtier.
5. **DÉSAPPARIAGE** : Appuyez sur les deux boutons du feu avant et maintenez-les enfoncés pendant 10 secondes jusqu'à ce que le voyant latéral clignote. (Le désappariement de votre appareil peut déconnecter tous les appareils couplés. Réappariez-les si nécessaire.)



APPARIEMENT avec des ordinateurs

- Assurez-vous que l'ordinateur Garmin et le Recon Plus HL2600,HL1400,TL300R sont chargés.
- Allumez le Recon Plus HL2600,HL1400,TL300R. Il est maintenant prêt à être connecté.
- Assurez-vous que le Recon Plus HL2600,HL1400,TL300R. est proche de l'ordinateur Garmin.
- Sur le Garmin, accédez à Paramètres, puis à Capteurs et accessoires, et choisissez Ajouter un capteur ou Rechercher.
- Lorsque le HL2600,HL1400,TL300R. apparaît dans la liste, sélectionnez-le.
- Suivez les instructions sur l'écran Garmin pour terminer la connexion.
- Une fois connecté, vous verrez un message sur le Garmin confirmant le couplage.
- Le Garmin contrôlera désormais le moment où le voyant du Recon Plus HL2600,HL1400,TL300R s'allume et s'éteint. **VEUILLEZ UTILISER « INDIVIDUEL »**
- La lumière s'allume lorsque vous allumez le Garmin et s'éteint lorsque vous l'éteignez.
- La lumière s'allume lorsque vous démarrez votre chronomètre et s'éteint lorsque vous terminez votre parcours.