

RECON PLUS HL1400

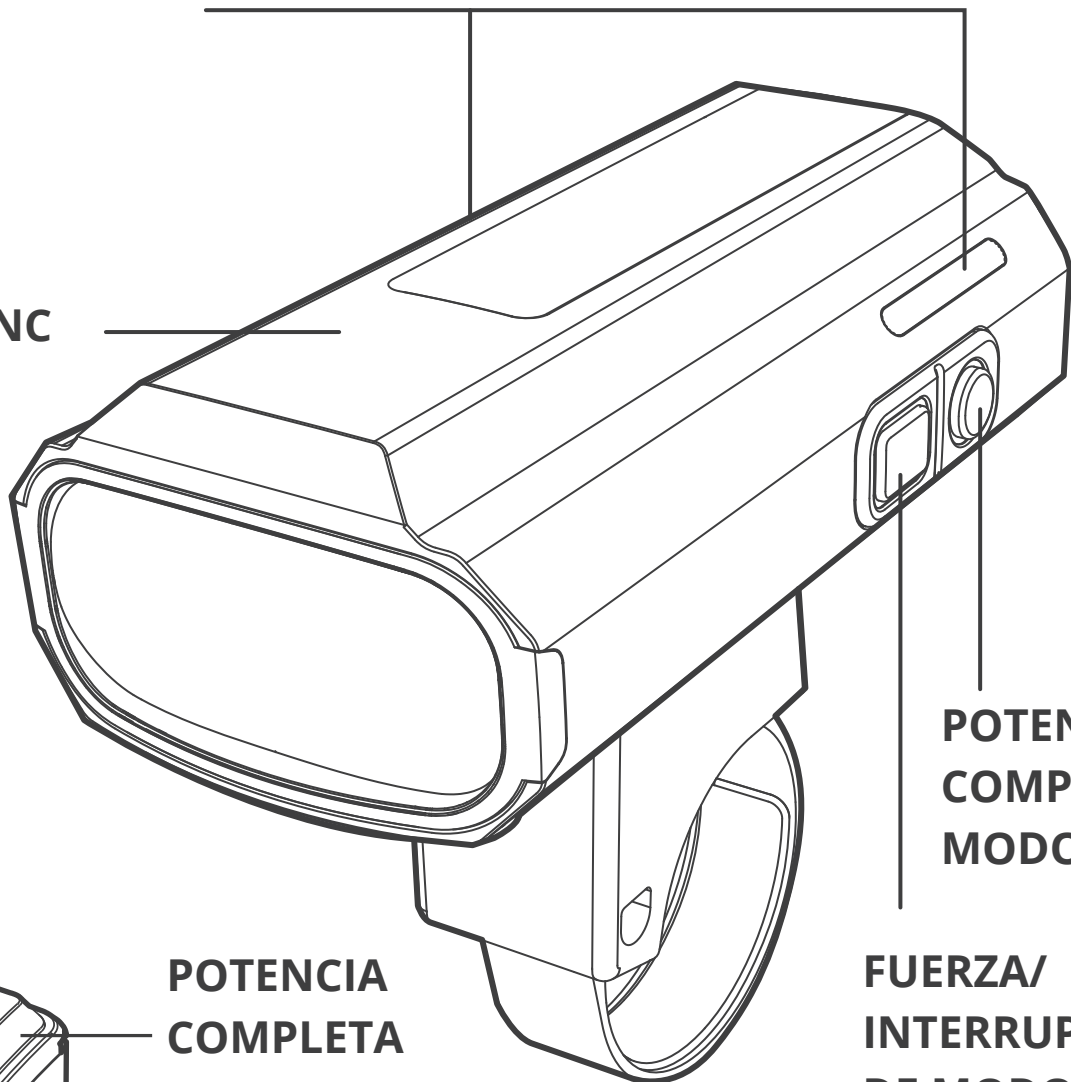


(R):INDICADOR DE ESTADO DE CONEXIÓN DE LUZ TRASERA



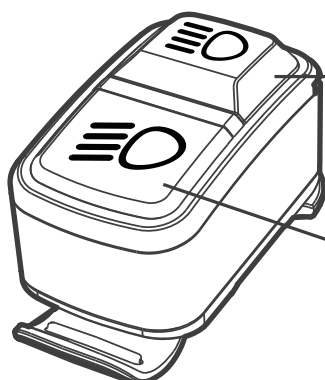
(L):INDICADOR DE NIVEL DE BATERÍA

CARCASA CNC



POTENCIA COMPLETA MODO

FUERZA/ INTERRUPTOR DE MODO



POTENCIA COMPLETA MODO

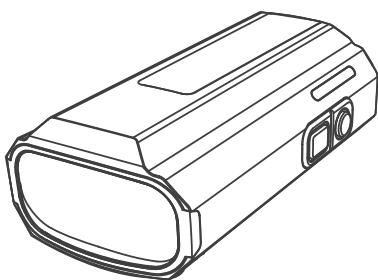
FUERZA/ INTERRUPTOR DE MODO

⚠️ WARNING

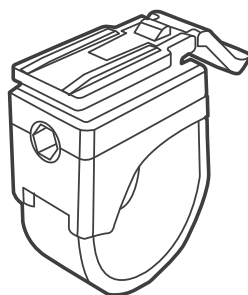
- Esta luz emite un haz extremadamente potente equivalente al de los faros de un automóvil, por lo que puede causar una situación peligrosa según el ángulo del haz utilizado.
- Asegúrese de dirigir el haz de luz hacia abajo para que el conductor que se acerque no se deslumbre.
- No utilice el modo alto en la vía pública.
- Antes de viajar, asegúrese de que la luz esté firmemente montada en el soporte, que se encienda y que no esté bloqueada por el equipaje, etc.
- No mire fijamente a la luz cuando se esté iluminando, de lo contrario podría dañar su vista.
- No lo coloque al alcance de los niños.

Como preparación para un corte inesperado de la batería, le recomendamos llevar una luz de repuesto.

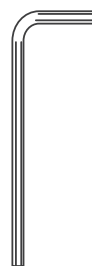
- Este producto es resistente al agua bajo uso diario normal y se puede utilizar bajo la lluvia. Sin embargo, no lo sumerja intencionalmente en agua.
- Si la unidad de luz o las piezas se ensucian con barro, etc., límpielas con un paño suave humedecido con un jabón suave. Nunca aplique disolvente de pintura, ya que se dañará con benceno o alcohol.
- Esta unidad se envía con una pequeña carga para verificar la luz. Asegúrese de cargarla antes de usarla, de acuerdo con las instrucciones "CÓMO CARGAR".



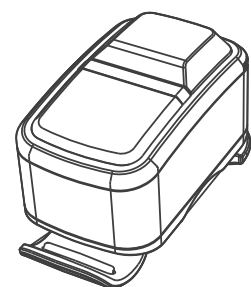
Luz



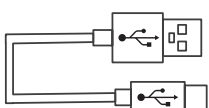
Montura Recon Plus HB



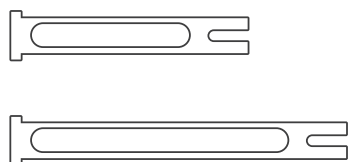
Herramienta



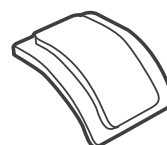
Mando a distancia



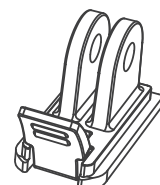
Cable USB-C



Montaje en manillar



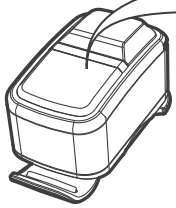
Goma



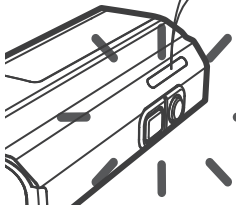
Soporte ajustable para GoPro



Asegúrese de desbloquear la alimentación antes de usar.



Desbloquear control remoto: presione cualquier botón durante 5 segundos en la primera usar.



Desbloquear energía: presione el botón de encendido durante 5 segundos.

Bloquear energía: presione el botón de encendido durante 5 segundos hasta que la luz roja parpadee durante 3 segundos.

Verifique la batería: en el modo de desbloqueo, presione brevemente el botón de encendido. Los colores se mostrarán durante 3 segundos.

EMPAREJAR/DESEMPARAR

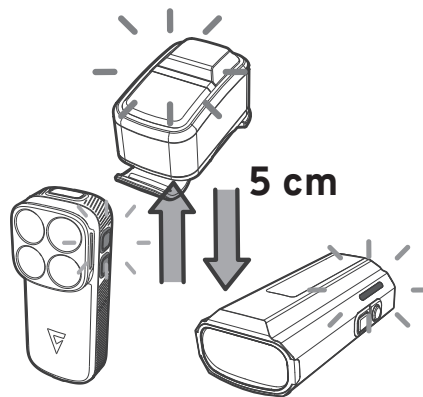
! Desbloquear el control remoto

! Encienda primero la luz delantera y la luz trasera.

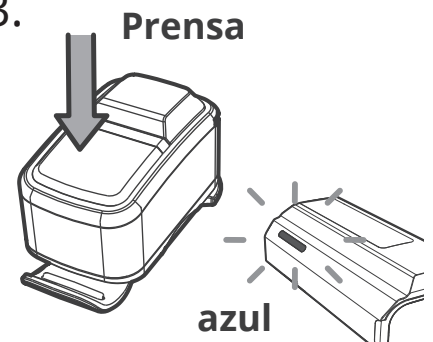
1.



2.

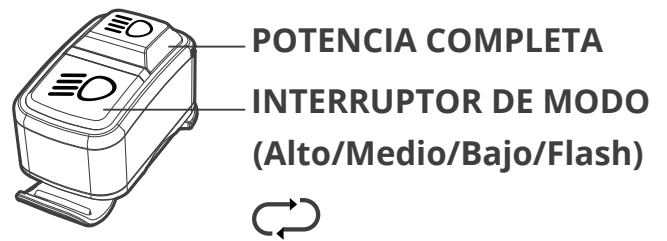
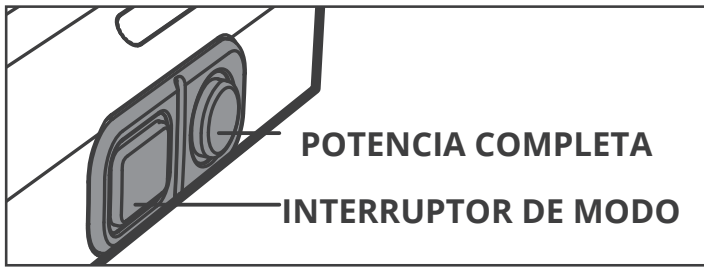


3.

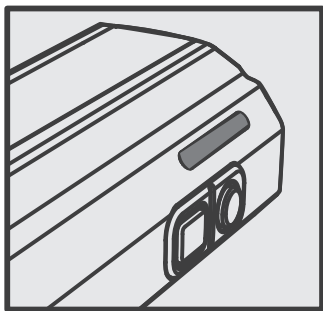


1. Mantenga presionados ambos botones en el control remoto durante 5 segundos hasta que la luz indicadora parpadee en azul.
 2. Acerque el control remoto al faro y a la luz trasera. Cuando el indicador del faro parpadee en azul, presione cualquier botón del control remoto. Ambos indicadores se iluminarán en azul fijo durante 2 segundos una vez emparejados y la luz delantera se encenderá en color azul fijo. el lado derecho de la carcasa.
 3. Si no se presiona ningún botón dentro de 2 minutos, el modo de emparejamiento finalizará automáticamente.
 4. ! DESPARAR: Mantenga presionados ambos botones en la luz principal durante 10 segundos hasta que la luz indicadora parpadee en azul.
 5. Desemparejar su dispositivo puede desconectar todos los dispositivos emparejados.
- Vuelva a emparejarlos según sea necesario.

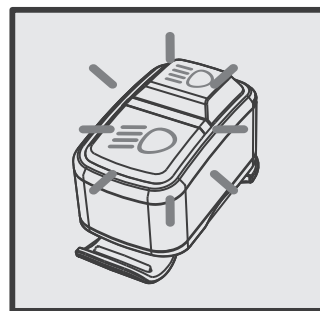
CAMBIAR EL MODO DE ILUMINACIÓN



INDICADOR DE BATERÍA



VERDE: 100-70%
NARANJA: 70-40%
ROJO: 40-10%
! PARPADEO ROJO: 10-0%



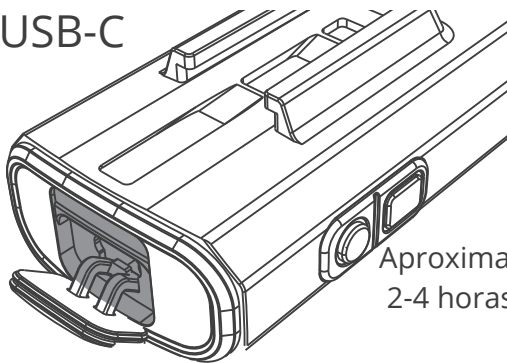
PARPADEO ROJO: 10-0%

CÓMO CARGAR

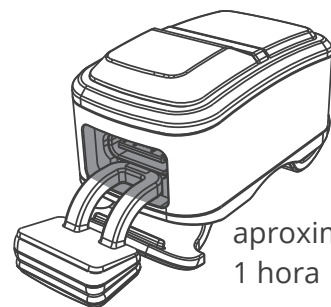


Cargue siempre el producto antes de usarlo.

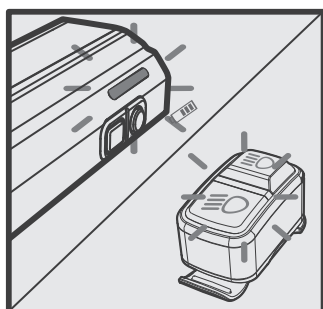
USB-C



Aproximadamente
2-4 horas

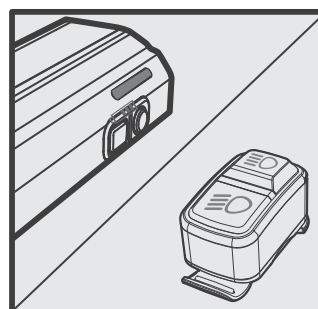


aproximadamente
1 hora



RECARGAR

BRILLANTE
VERDE



CARGA COMPLETA

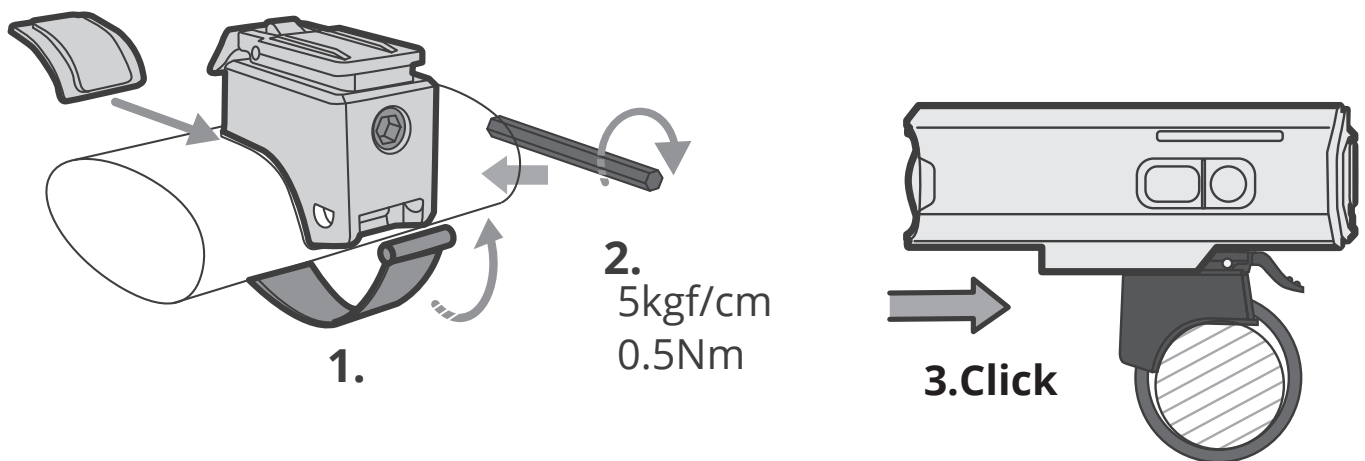
VERDE C
ONSTANTE

TIEMPO DE EJECUCIÓN

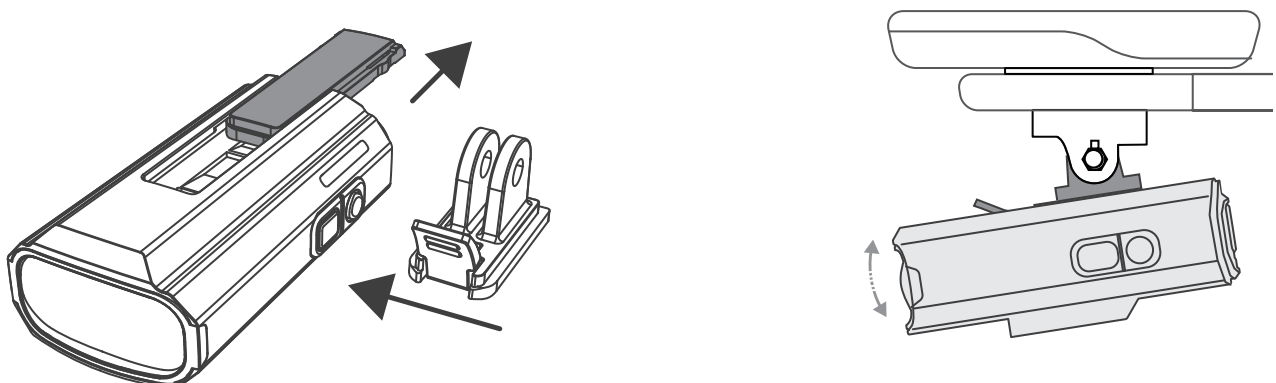
ANSI	BAJO HAZ(H)	BAJO HAZ(M)	BAJO HAZ(L)	DÍA DESTELLO	LLENO HAZ
	1000 LÚMENES	500 LÚMENES	300 LÚMENES	300-50 LÚMENES	1400 LÚMENES
	3 hr	5 hr	8 hr	50 hr	1.5 hr

! Cuando la batería cae por debajo del 10 %, la salida de luz se reduce para prolongar la vida útil restante de la batería.

INSTALACIÓN

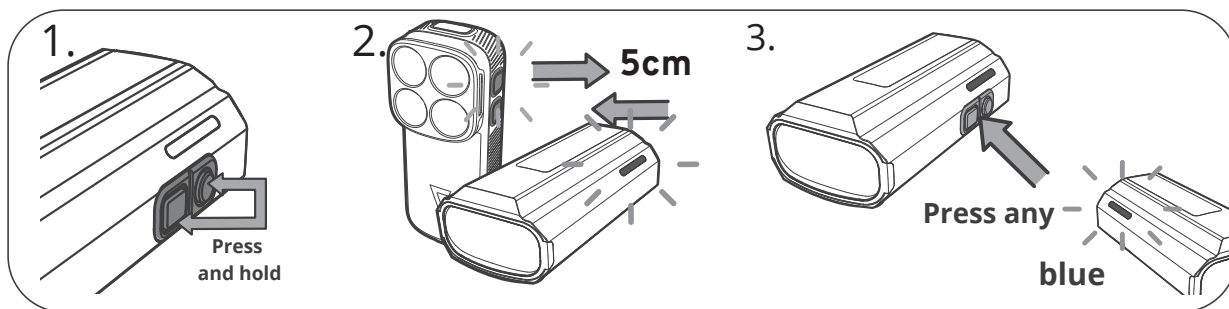


CÓMO MONTAR EN UN SOPORTE DE EXTENSIÓN PARA CASCO/COMPUTADORA



Emparejamiento de la luz delantera con el Recon Plus TL300R

1. Desbloquee la luz delantera y encienda las luces traseras primero.
2. Mantenga presionados ambos botones en la luz frontal simultáneamente durante 5 segundos hasta que la luz indicadora parpadee en azul.
3. Acerque la luz delantera al Recon TL300R que desea emparejar. Cuando la luz delantera y la luz trasera del radar se conecten, la luz trasera del radar se volverá azul en el lateral.
4. Presione cualquier botón en la luz frontal para completar el emparejamiento (si no se presiona ningún botón dentro de 2 minutos, el modo de emparejamiento finalizará automáticamente. Una vez emparejado, la luz frontal mostrará una luz azul fija en el lado derecho de la carcasa).
5. DESEMPARAR: Mantenga presionados ambos botones en la luz principal durante 10 segundos hasta que la luz indicadora lateral parpadee (desemparejar su dispositivo puede desconectar todos los dispositivos emparejados. Vuelva a emparejarlos según sea necesario).



EMPAREJAMIENTO con ordenadores

- Asegúrese de que tanto la computadora Garmin como el Recon Plus HL2600, HL1400, TL300R estén cargados.
- Encienda el Recon Plus HL2600, HL1400, TL300R. Ahora está listo para conectarse.
- Asegúrese de que Recon Plus HL2600, HL1400, TL300R esté cerca de la computadora Garmin.
- En Garmin, vaya a Configuración, luego Sensores y accesorios y elija Agregar sensor o Buscar.
- Cuando aparezca HL2600, HL1400, TL300R en la lista, selecciónelo.
- Siga las instrucciones en la pantalla de Garmin para finalizar la conexión.
- Una vez conectado, verá un mensaje en el Garmin confirmando el emparejamiento.
- Garmin ahora controlará cuándo se enciende y apaga la luz del Recon Plus HL2600, HL1400, TL300R. UTILICE "INDIVISUAL".
- La luz se enciende cuando enciendes el Garmin y se apaga cuando lo apagas.
- La luz se enciende cuando inicias el cronómetro y se apaga cuando terminas el recorrido.