


# RECON PLUS HL2600

 (右):尾燈連線狀態指示燈

 (左):電池剩餘電量指示燈

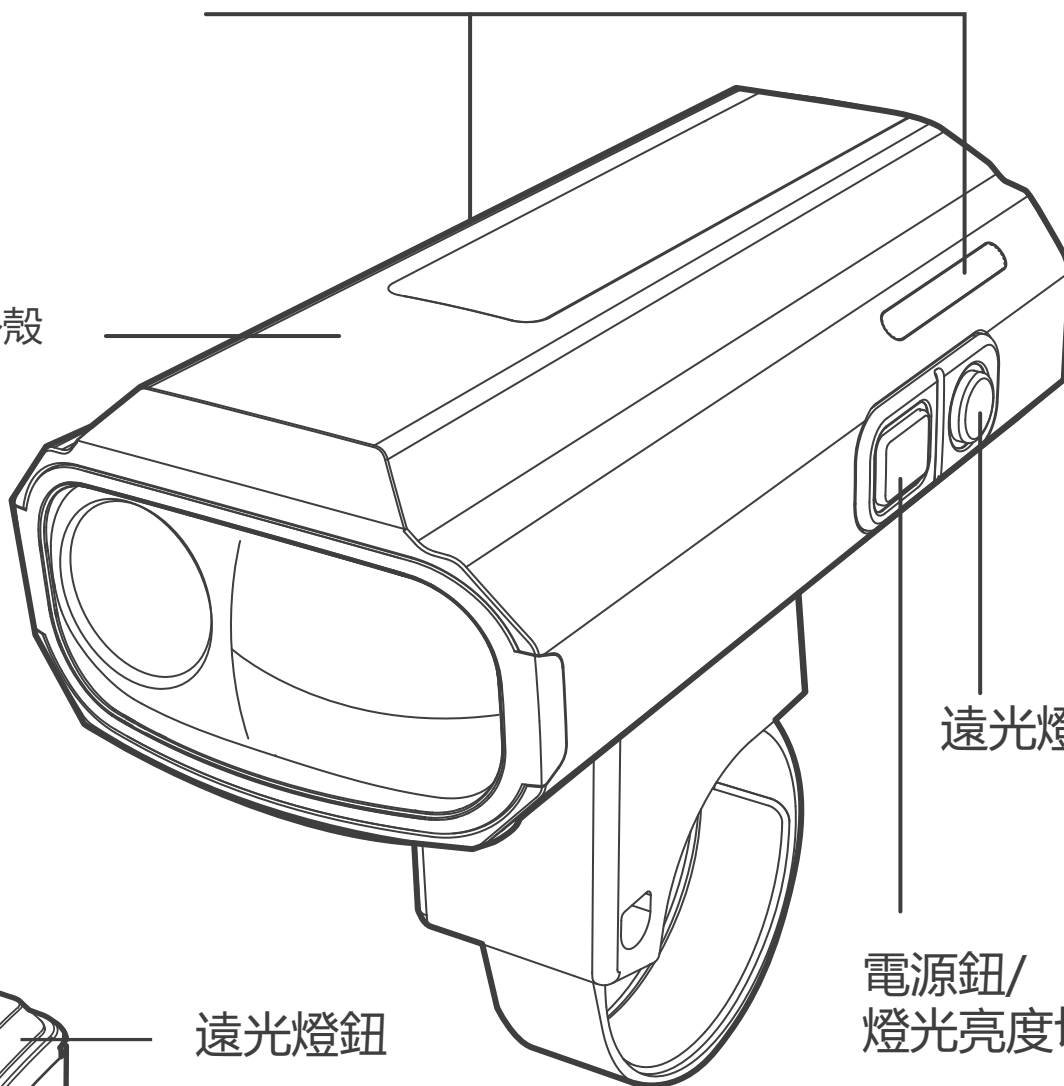
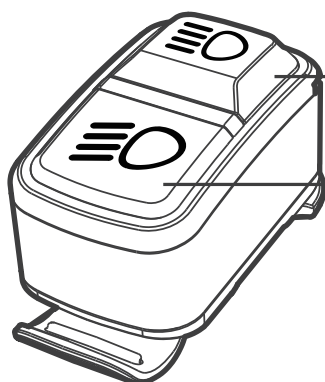
CNC 鋁合金外殼

遠光燈鈕

電源鈕/  
燈光亮度切換鈕

遠光燈鈕

電源鈕/  
燈光強弱切換鈕

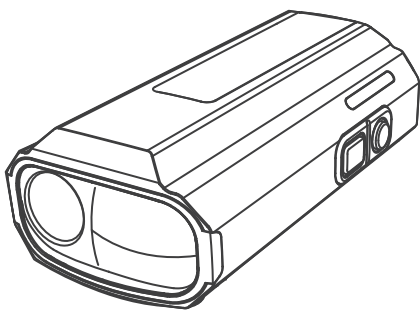


## ⚠ WARNING

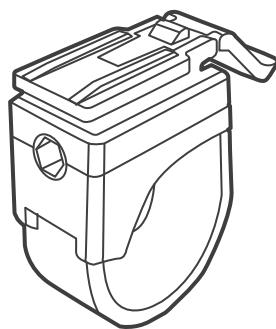
- 該燈會發出相當於汽車前燈的極其強大的光束，因此根據所使用的光束角度，可能會導致危險情況。
- 務必將光束向下照射，以免使接近的駕駛感到眼花撩亂。
- 請勿在公共道路上使用高速模式。
- 出遊前，請確保燈已牢固安裝到支架上、燈亮起、且燈未被行李等遮擋。
- 請勿在燈光亮起時直視燈光。否則可能會損害您的視力。
- 請勿將其放置在兒童接觸不到的地方。

為了防止電池意外關閉，我們建議您攜帶備用燈。

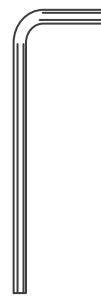
- 本產品在正常日常使用下是防水的，可在雨中使用。但是，請勿故意將其浸入水中。
- 若燈裝置或零件被泥土等弄髒，請用沾有中性肥皂的軟布進行清潔。切勿使用油漆稀釋劑、苯或酒精；將會造成損壞。
- 本裝置附帶少量費用以檢查燈光。使用前請務必依照「如何充電」說明進行充電。



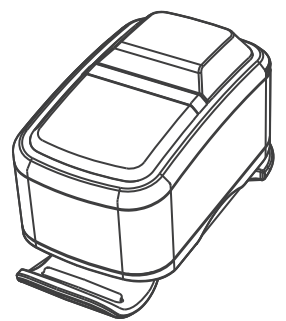
車燈



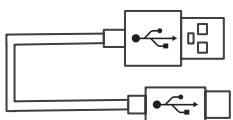
把手固定座



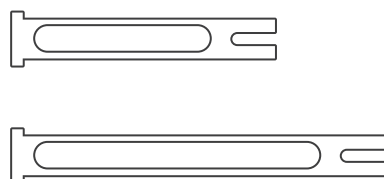
工具



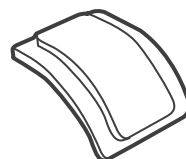
專用遙控器



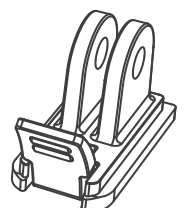
USB C 充電線



束帶



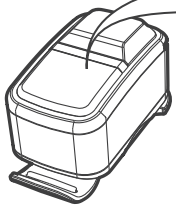
防磨片



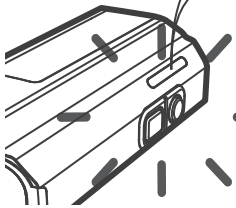
碼表延伸車燈支架



## 使用前請務必解鎖電源



遙控器解鎖: 在第一次使用前,長按任意按鍵5秒,完成解鎖後才能配對連線。



解鎖車燈: 按住電源按鈕 5 秒鐘。

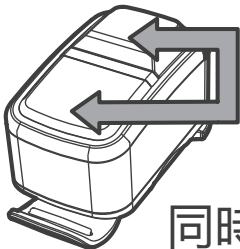
鎖定車燈: 按住電源按鈕5秒, 直到紅燈閃爍3秒。

檢查電量: 在“解鎖模式”下, 短按電源按鈕。顏色將顯示 3 秒。

## 配對/解除配對

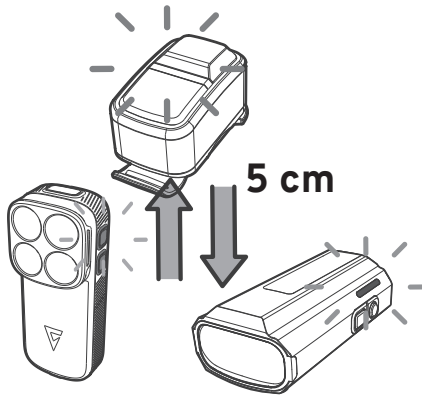
! 請確認遙控,前燈,尾燈此時已經解除鎖定狀態

1.

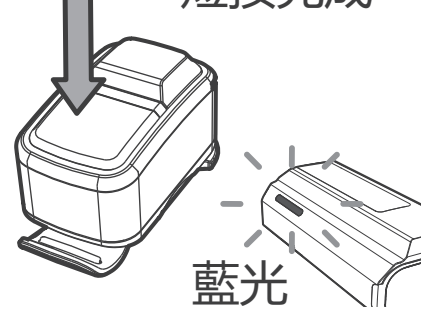


同時按5秒

2.

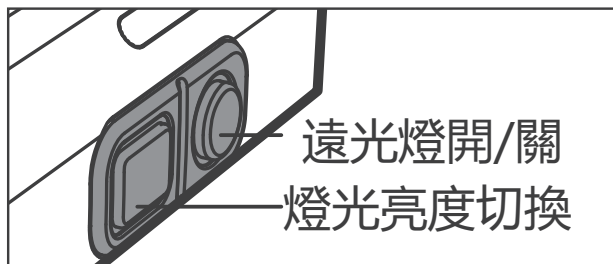


3.



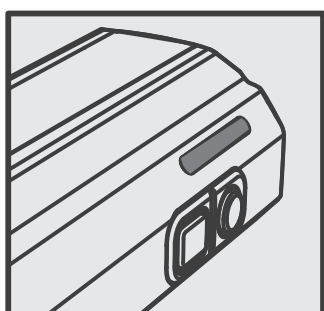
1. 長按遙控器上的兩個按鈕 5 秒直到遙控器按鈕上的指示燈呈藍色閃爍。
2. 將遙控器接近前燈和尾燈。當前燈電量指示燈呈藍色閃爍時, 立刻按遙控器上的任一按鈕,完成配對。(配對完成後, 遙控器按鈕上指示燈都會顯示藍色常亮 2 秒), (! 前燈將在外殼右側顯示藍光代表尾燈連線完成)。
3. 如果2分鐘內沒有按下任何遙控上的按鈕, 配對模式將自動結束。
4. ! 取消配對: 按住前燈上的兩個按鈕 10 秒, 直到指示燈快速閃爍著藍色。
- 5.取消裝置配對可能會中斷所有已配對裝置的連線。請根據需要重新配對。

# 按鈕操作說明

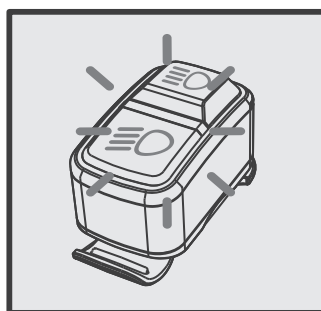


遠光燈開/關  
燈光亮度切換  
(強/中/弱/閃爍)

# 車燈剩餘電量指示燈



綠色: 100-70%  
橘色: 70-40%  
紅色: 40-10%  
!紅色閃爍: 10-0%



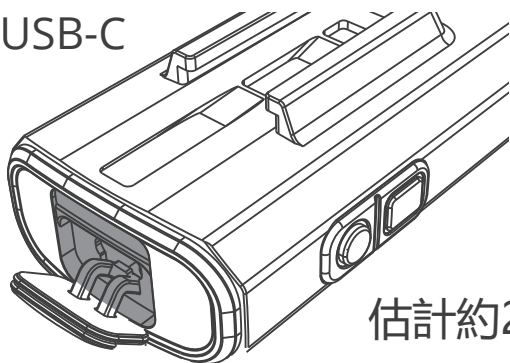
紅色閃爍: 10-0%

# 如何充電

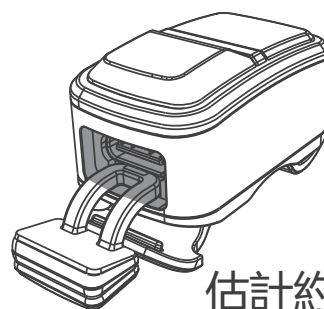


使用前請先充飽車燈電池

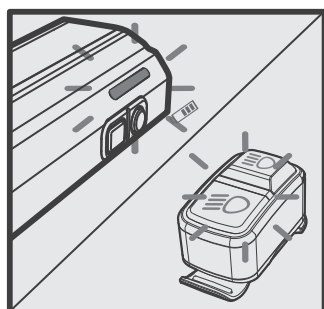
USB-C



估計約2-4小時

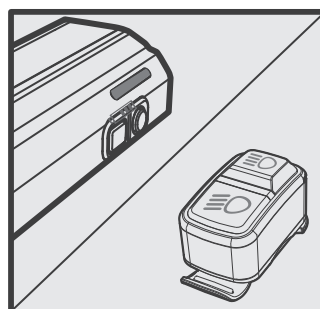


估計約1小時



綠色閃爍

充電中



綠色長亮

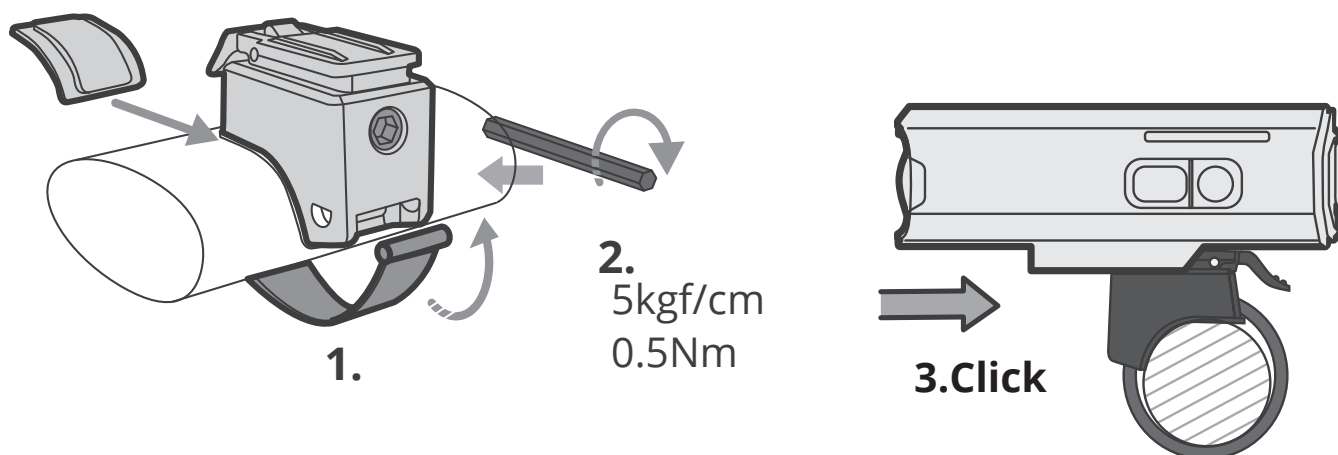
充電完成

## 使用時間

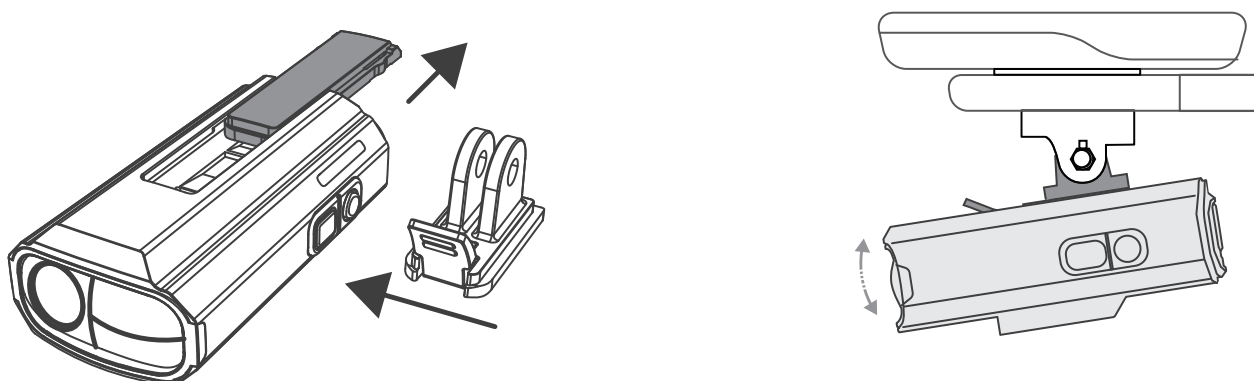
ANSI	近光燈 (強)	近光燈 (中)	近光燈 (弱)	日間 閃爍	遠光燈
	<b>1600</b> LUMENS	<b>800</b> LUMENS	<b>500</b> LUMENS	<b>400-50</b> LUMENS	<b>2600</b> LUMENS
	<b>4 hr</b>	<b>6 hr</b>	<b>10 hr</b>	<b>50 hr</b>	<b>1.5 hr</b>

! 當電池電量低於 10% 時，亮度輸出會減少，以延長剩餘使用時間。

## 如何安裝

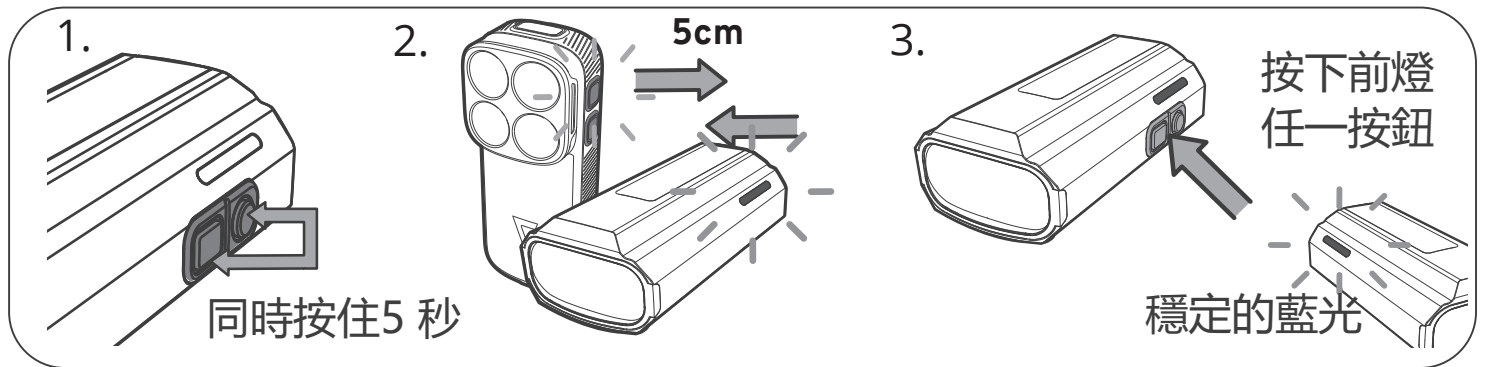


## 如何將車燈加掛在碼表固定座下



# 前燈與RECON PLUS TL300R尾燈配對

- 1.先解鎖前燈並先打開尾燈。
- 2.同時按住前燈上的兩個按鈕 5 秒,直到指示燈呈藍色閃爍。
- 3.將前燈靠近要配對的 Recon TL300R。當前燈和雷達尾燈連接時,雷達尾燈側面呈藍色。
- 4.按下前燈任一按鈕即可完成配對(如果2分鐘內未按任何按鈕,則配對模式將自動結束)。配對完成後,前燈將在外殼右側顯示穩定的藍光。
- 5.取消配對: 按住頭燈上的兩個按鈕 **10 秒**, 直到側邊指示藍燈快速閃爍。



## 與碼錶配對

- 確保Garmin 碼錶和Recon Plus HL2600或HL1400或TL300R 都已充電。
- 開啟Recon Plus HL2600、HL1400、TL300R。現在已準備好連線並靠近Garmin 碼錶。
- 在Garmin 上, 點選 "設定", 點選 "感應器", 點選 "新增感應器" "車燈或雷達" 。
- 當車燈以數字編碼(任意數字代碼)。出現在車燈清單中, 依照Garmin 螢幕上的指示完成連線。
- 連線後, 您將在 Garmin 上看到一條確認配對的訊息。
- 現在Garmin 將控制Recon Plus HL2600、HL1400、TL300R 上的燈何時開啟和關閉。在Garmin 上, 轉至 "連結選項", 然後轉至 "車燈模式", 請使用 "個別設定"
- 連結選項頁面中 "車燈已開啟", 選擇 "開始裝置" 該燈會亮起; 當您關閉它時, 該燈會熄滅。或選擇 "計時開始", 燈會亮起; 當您完成騎行時, 燈會熄滅。