

RECON PLUS HL2600

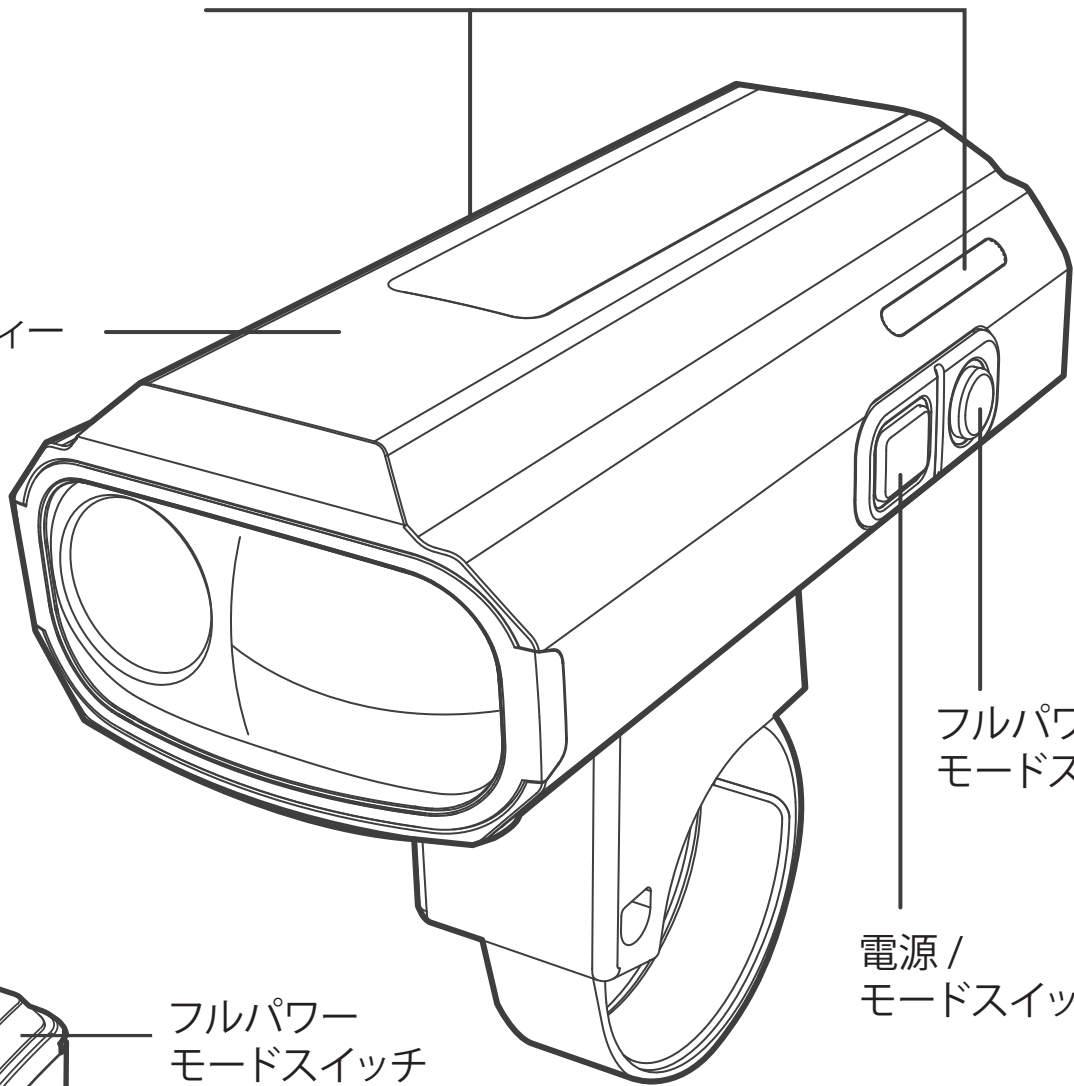


(R): テールライト コネクション ステータス
インジケータ



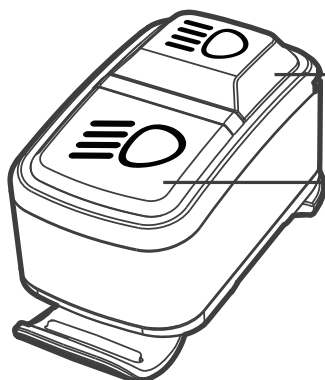
(L): バッテリー レベル インジケータ

CNC ボディ



フルパワー
モードスイッチ

電源 /
モードスイッチ



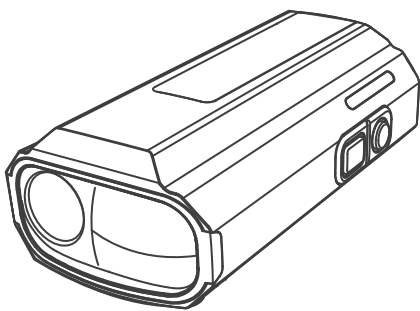
フルパワー
モードスイッチ

電源 /
モードスイッチ

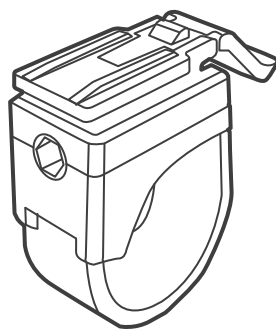


警告

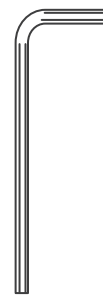
- このライトは自動車のヘッドライトと同等の非常に強力な光を照射するため、使用時のライトの角度によっては危険な状況を引き起こす可能性があります。
- 対向するドライバー、ライダー、歩行者等が眩しくないように、必ずライトを下向き照射してください。
- 対向者にフルパワーモード(ハイビーム)を使用しないでください。
- 乗車する前にライトがしっかりと固定されていることを確認して下さい。
- 点灯中はライトを直視しないでください。視力を損なう恐れがあります。
- お子様の手が届く所に置かないでください。
- 予期せぬバッテリー切れに備え、予備のライトを携帯することをお勧めします。
- この製品は日常の通常使用での防水性を備えているため、雨天でも使用できますが、故意に浸水させないでください。
- ライトや周辺部品が泥などで汚れた場合は、中性洗剤を湿らせた柔らかい布で拭いてください。シンナーや有機溶剤は絶対に使用しないでください。ベンゼンやアルコールを使用すると損傷します。
- 本製品は点灯確認のため少量充電された状態で出荷されています。使用前に必ず「充電方法」の指示に従って充電してからご使用ください。



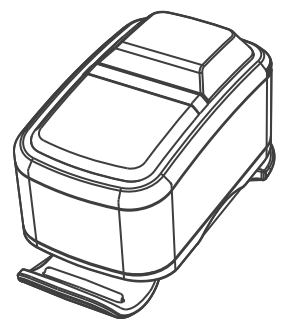
Light



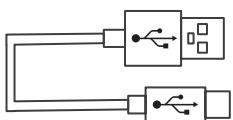
Recon Plus HB mount



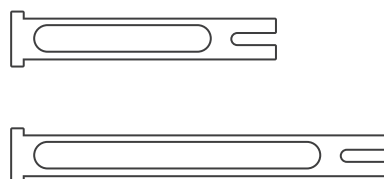
Tool



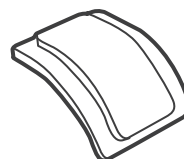
Remote Control



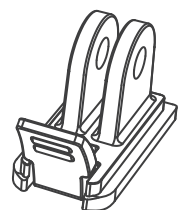
USB C Cable



Handlebar Mount



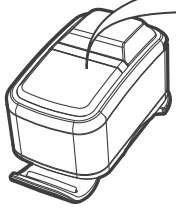
Rubber



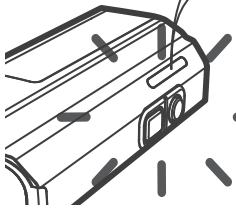
Adjustable GoPro Mount



使用前に必ず電源の解除をしてください。



リモートの解除:初めて利用するときは、どちらかのボタンを5秒間押してください。

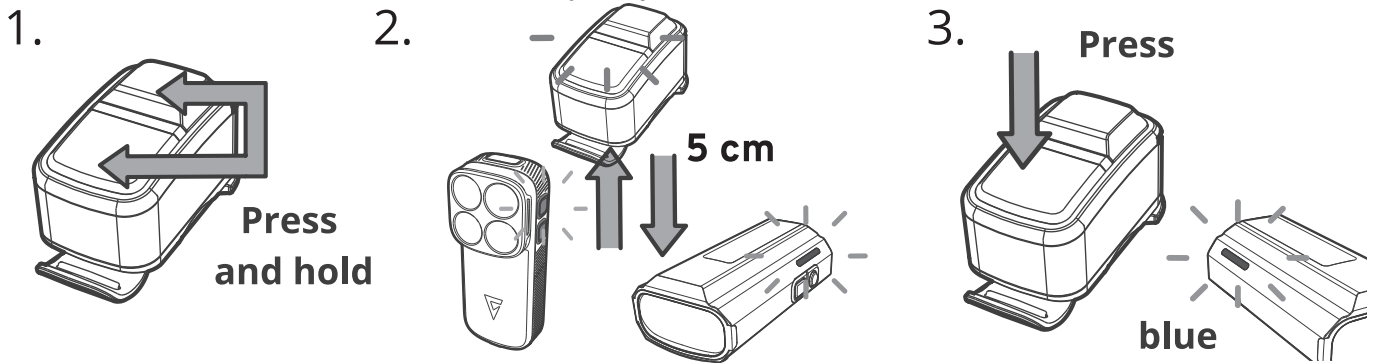


電源の解除:電源ボタンを5秒間押す。
電源のロック:赤色が3秒点滅するまで5秒間電源ボタンを押す。
バッテリーチェック:解除モードのとき、電源ボタンを短く押すと、残量に応じて3秒間カラー表示されます。

ペアリング/ペリング解除

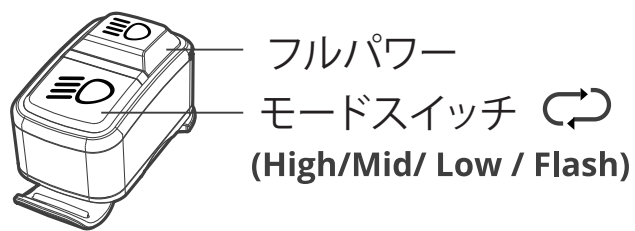
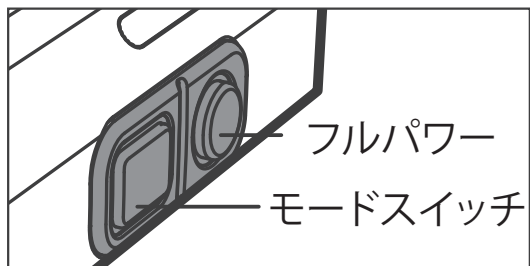
!リモートを解除してください

!初めにヘッドライトとテールライトの電源をいれてください

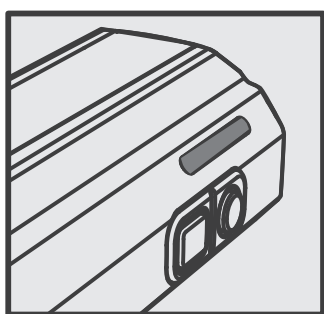


1. インジケータランプが青色に点滅するまで、リモートコントロールの両方のボタンを5秒間押し続けてください。
2. リモートコントロールをヘッドライトとテールライトに近づけてください。ヘッドライトのコネクションインジケータが青色に点滅したら、リモートコントロールのいずれかのボタンを押してください。双方のインジケータが2秒間点灯したらペアリング成功です。ヘッドライトの右側のコネクションインジケータが青色に点灯します。
3. 2分以内にボタンが押されない場合、ペアリングモードが終了します。
4. !ペアリング解除:ヘッドライトの両方のボタンを、コネクションインジケータが青色に点滅するまで10秒間押し続けます。
5. デバイスのペアリングを解除すると、すべてのデバイスとのペアリングが解除されます。必要に応じて再度ペアリングしてください。

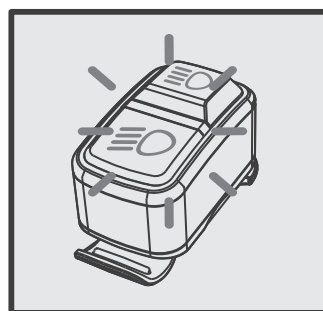
ライトモードの切り替え



バッテリーレベル インジケーター



GREEN: 100-70%
ORANGE: 70-40%
RED: 40-10%
! RED BLINK: 10-0%

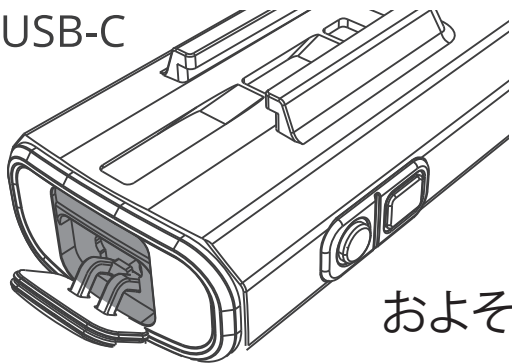


RED BLINK: 10-0%

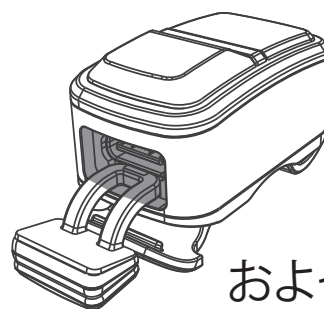
充電方法

 使用前に必ず充電してください。

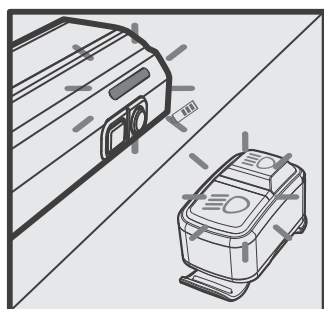
USB-C



およそ2-4時間

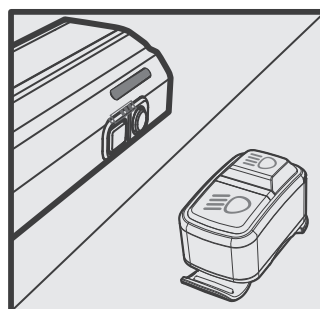


およそ 1時間



緑色 点滅



充電中



緑色 点灯

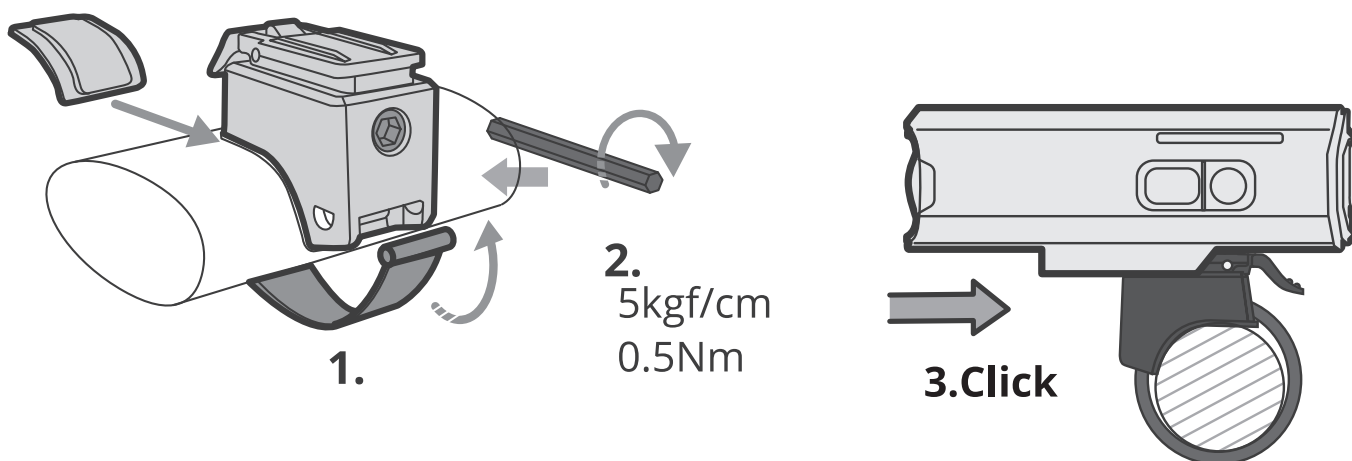
充電完了

点灯時間

ANSI	LOW BEAM(H)	LOW BEAM(M)	LOW BEAM(M)	DAY FLASH	FULL BEAM
	1600 LUMENS	800 LUMENS	500 LUMENS	400-50 LUMENS	2600 LUMENS
	4 hr	6 hr	10 hr	50 hr	1.5 hr

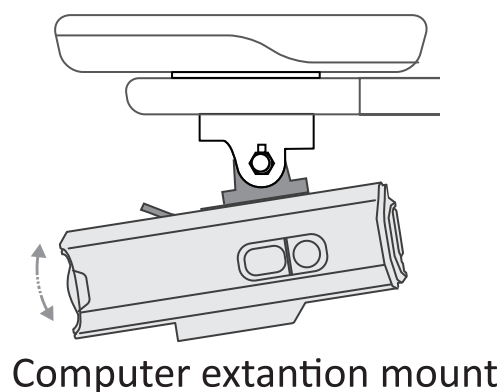
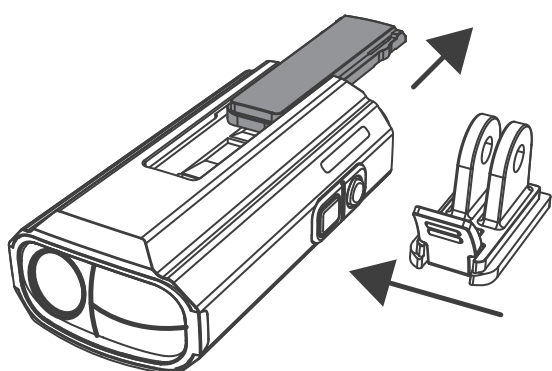
! バッテリーが 10% 以下になると、消費電力を抑えるためにライト出力が低下します

取付け方法

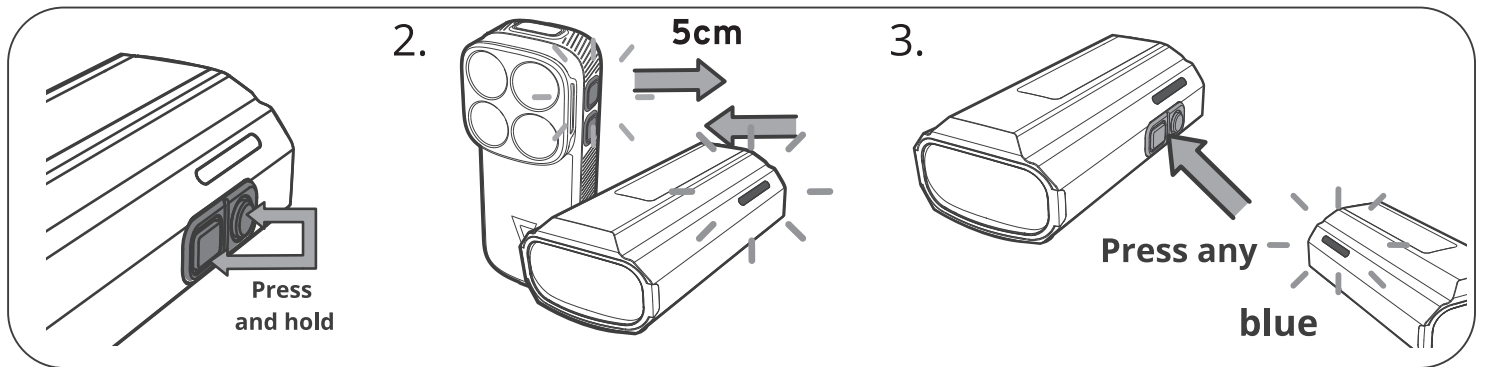


ヘルメットマウントとサイコンマウントの装着方法

使用するマウントに応じて、バックルあるいは固定ネジで固定してください。



1. 最初にヘッドライトとテールライトの電源の解除をしてください。
2. ヘッドライトの二つのボタンをコネクションインジケータが青色に点滅するまで5秒間押し続けてください。
3. ペアリングしたいRecon Plus TL300Rをヘッドライトに近づけてください。ヘッドライトとレーザーテールライトがペアリングすると、レーザーテールライト横のインジケータが青色に光ります。
4. ペアリングが完了するまでヘッドライトのいずれかのボタンを押してください(2分以内にボタンが押されないと、ペアリングモードは自動的に終了します)。ペアリングされると、フロントライト右側のコネクションインジケータが青色に点灯します。
5. ペアリング解除:ヘッドライトの二つのボタンをコネクションインジケータが青色に点滅するまで10秒間押し続けてください。(すべてのデバイスとのペアリングが解除されます。必要に応じて再度ペアリングしてください。)



サイクルコンピューターとのペアリング

- Garmin コンピューターとRecon HL2600, HL1400, TL300Rが充電されていることを確認してください。
- Recon HL2600, HL1400, TL300Rの電源を入れてください。
- Recon HL2600, HL1400, TL300RをGarminコンピューターを近づけてください。
- Garminの画面から、設定、センサーとアクセサリーに進み、センサーを追加あるいはサーチを選んでください。
- HL2600, HL1400, TL300Rがリストに現れたら、選択してください。
- Garminの画面に従いペアリングを完了してください。
- ペアリングされると、Garminの画面にペアリング成功のメッセージが確認できます。
- GarminはRecon HL2600, HL1400, TL300Rの電源のオン、オフを制御できるようになります。制御は"INDIVISUAL"(手動)を使用してください。
- Garminの電源がオンになるとライトは点灯し、オフになるとライトは消灯します。(ライトビーム自動機能をデバイスの電源オン/オフを選択時)
- タイマーが開始されると、ライトが点灯し、走行を終了・保存するとライトは消灯します。(ライトビーム自動機能をタイマー開始を選択時)