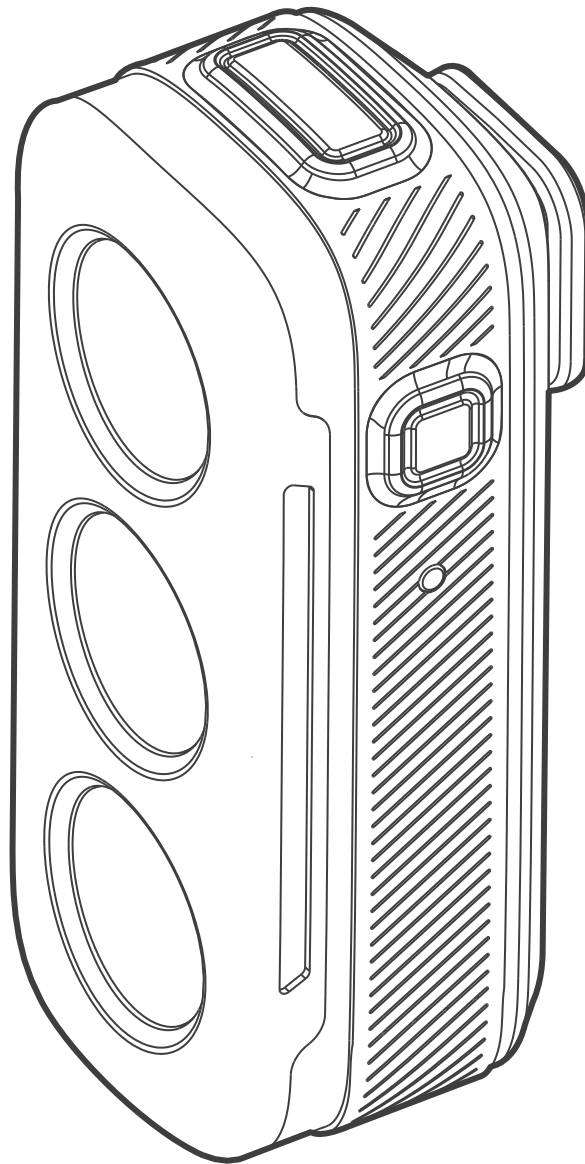


| French |

**GIANT**

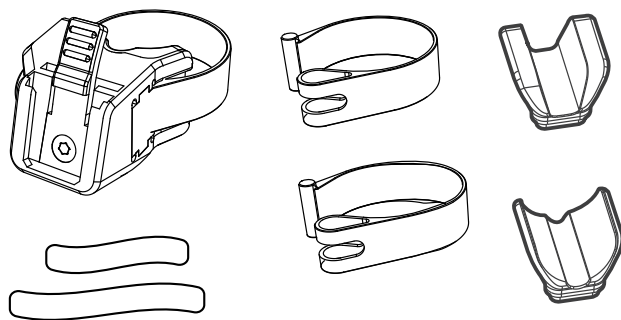
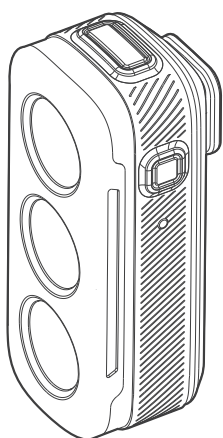
# RECON PLUS TL300



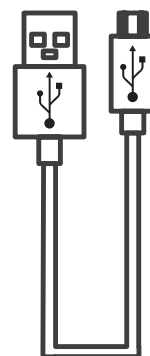
## AVERTISSEMENT

Ne regardez pas directement les phares des autres usagers, y compris ceux des autres routes. Ce produit émet un faisceau lumineux extrêmement puissant qui peut endommager les yeux et provoquer d'autres blessures. Veuillez l'utiliser avec précaution.

- Veuillez diriger le faisceau lumineux vers le bas pour éviter d'éblouir les véhicules venant en sens inverse et les piétons.
- N'utilisez pas les feux de route en zone urbaine. Utilisez les feux de route uniquement sur les routes de banlieue et les autoroutes où il y a peu de circulation.
- Avant d'utiliser cet article, assurez-vous que la lampe est solidement fixée sur le support, qu'elle peut être allumée et qu'elle ne sera pas obstruée par des bagages ou des objets se trouvant sur le trajet du faisceau.
- Gardez ce produit hors de portée des enfants.
- Emportez avec vous une lampe de rechange ou une batterie, car la lampe peut tomber en panne de manière inattendue.
- Ce produit est classé IPX6 en utilisation normale et peut donc être utilisé sous la pluie. Ce produit ne doit cependant pas être intentionnellement immergé dans l'eau.
- Chargez la batterie avant utilisation, veuillez vous référer à la section « Comment charger » pour obtenir des instructions.



Monter



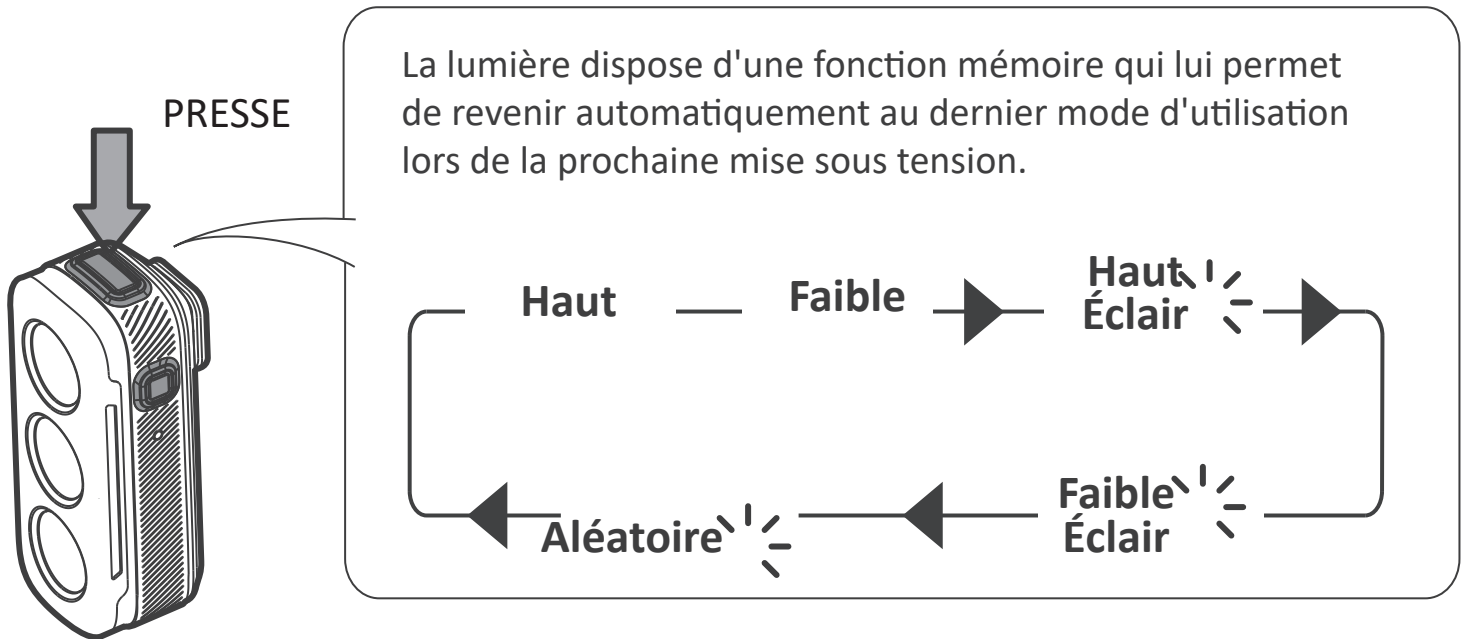
Type C

# FONCTIONNEMENT DES FEUX DE VÉLO

## BOUTON D'ALIMENTATION

### 1. MISE SOUS TENSION/ARRÊT :

Appuyez sur le bouton d'alimentation et maintenez-le enfoncé pendant 1 seconde.



### 2. INDICATEUR DE BATTERIE :

En mode hors tension, appuyez une fois sur le bouton d'alimentation, l'indicateur de batterie affichera le niveau de batterie actuel pendant 3 secondes avant de s'éteindre. (Voir p. 3 pour en savoir plus sur l'indicateur de batterie).

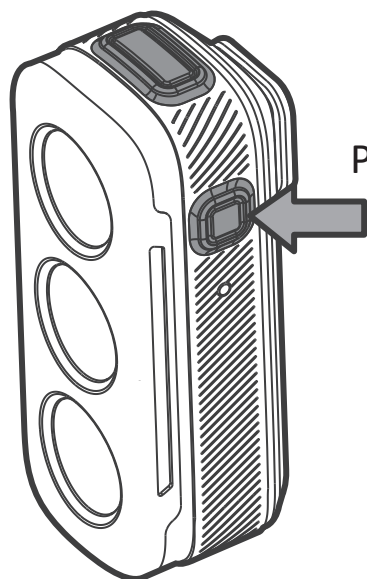
### 3. MODE DE VERROUILLAGE :

Lorsque l'appareil est hors tension, appuyez sur le bouton d'alimentation et maintenez-le enfoncé pendant 5 secondes, l'indicateur de batterie rouge clignotera rapidement 3 fois, pour confirmer que l'appareil est verrouillé. En mode de verrouillage, le bouton d'alimentation et le bouton Bluetooth ne fonctionneront pas.

### 4. DÉVERROUILLAGE :

Lorsque l'appareil est en mode de verrouillage, appuyez sur le bouton d'alimentation et maintenez-le enfoncé pendant 5 secondes pour déverrouiller l'appareil. L'indicateur de batterie rouge clignotera rapidement 3 fois.

## BOUTON DE CONDUITE EN GROUPE



### FONCTION DE CONDUITE EN GROUPE ACTIVÉE/DÉSACTIVÉE :

Lorsque l'appareil est sous tension, appuyez sur le bouton latéral et maintenez-le enfoncé pendant 1 seconde ; l'indicateur latéral s'allume et affiche une couleur bleue lorsque la fonction de conduite en groupe est activée.

### MODE DE CONDUITE EN GROUPE :

Lorsque la fonction de conduite en groupe est activée, toutes les séries Recon Plus TL300/TL150 entreront automatiquement en mode de conduite en groupe lorsqu'elles se trouveront à moins de 20 mètres les unes des autres. Le feu arrière s'allumera à une luminosité de 5 lumens.

## Jumelage

### CONNEXION À UN APPAREIL ANT+ :

Secouez le feu arrière pour activer ANT+. Utilisez l'appareil ANT+ pour rechercher et coupler le feu arrière. Une fois l'appareil connecté, vous pouvez contrôler le feu arrière et l'allumer ou l'éteindre à l'aide de l'appareil ANT+. Le voyant violet reste alors toujours allumé.

## Durée d'exécution

ANSI	Haut	Faible	Haut Éclair	Faible Éclair	Aléatoire	Sortie en groupe
	150 LUMENS	50 LUMENS	300 LUMENS	30 LUMENS	20 LUMENS	5 LUMENS
	2.5 hr	8 hr	9 hr	45 hr	50 hr	50 hr

# INDICATEUR DE BATTERIE

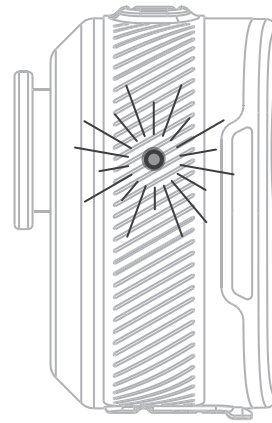
**Vert constant : 100%-70%**

**Jaune constant : 70%-40%**

**Rouge constant : 40%-10%**

**Le clignotement rouge indique 10 à 1 %.**

**L'appareil entre en mode basse consommation (flash faible de 5 lm).**

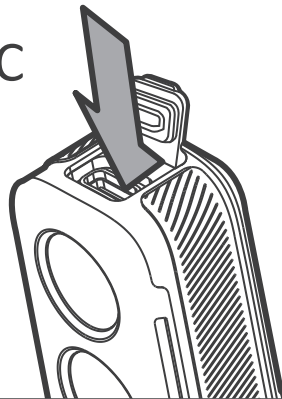


## Comment charger

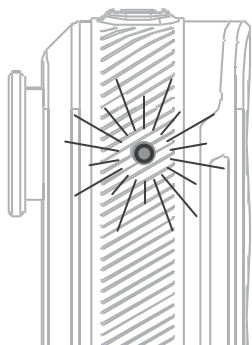


**Veillez charger avant utilisation.**

USB C

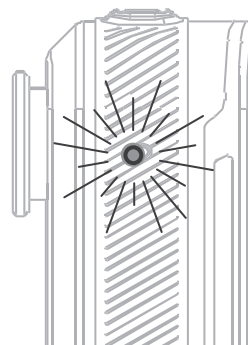


environ 2 heures (0,6 A)



**Clignotant  
feu vert**

**Chargement**

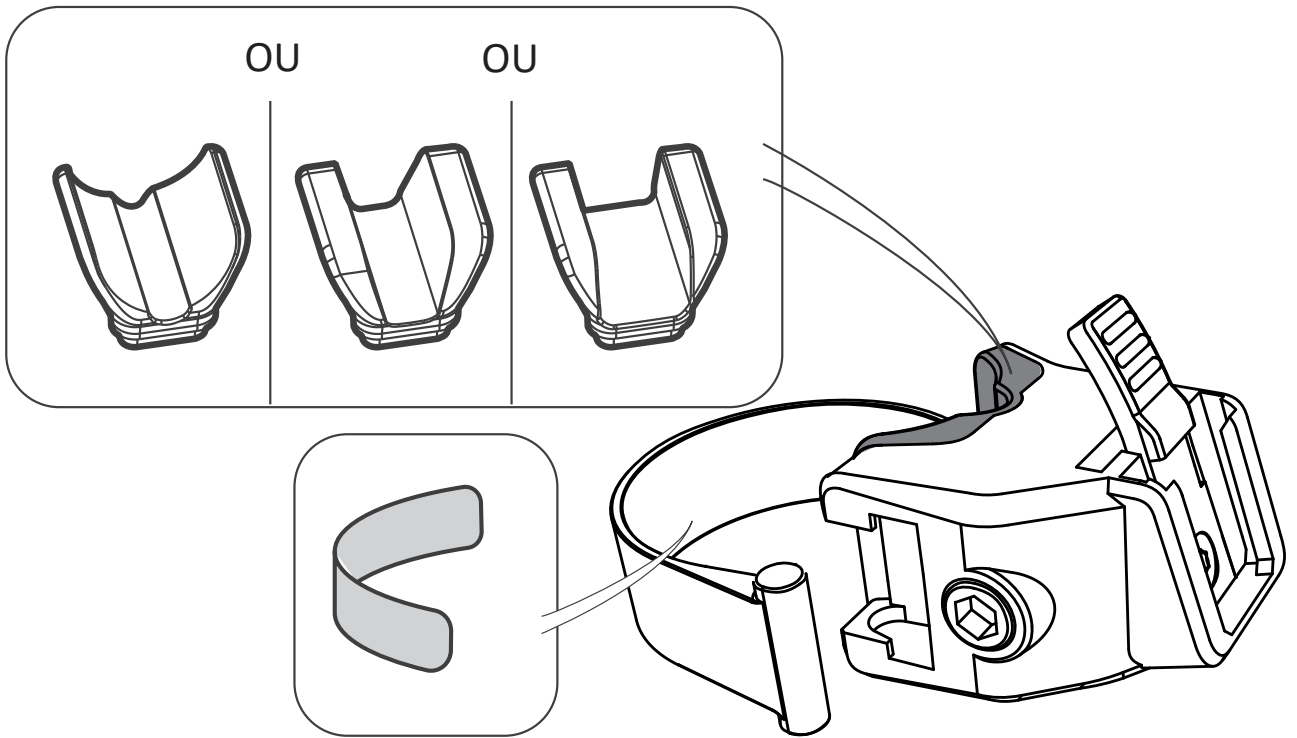


**Feu vert  
constant**

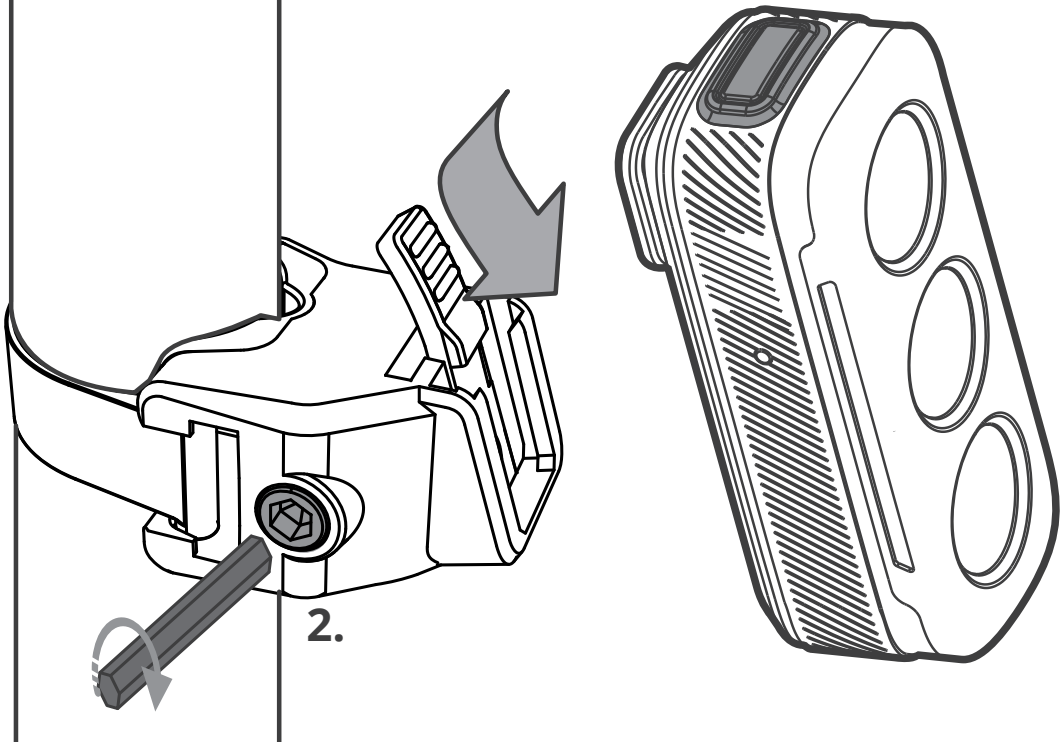
**Chargement terminé**

# FACILITY

1.

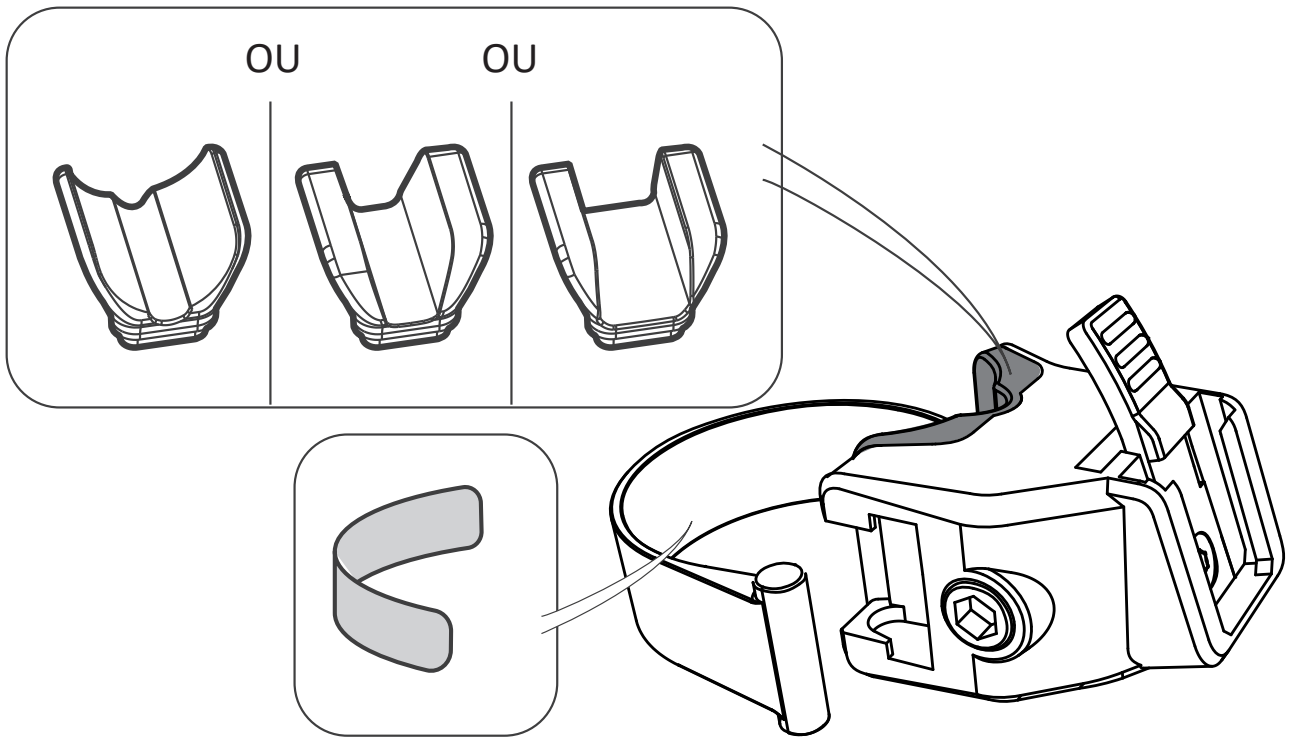


2.



# FACILITY

1.



2.

