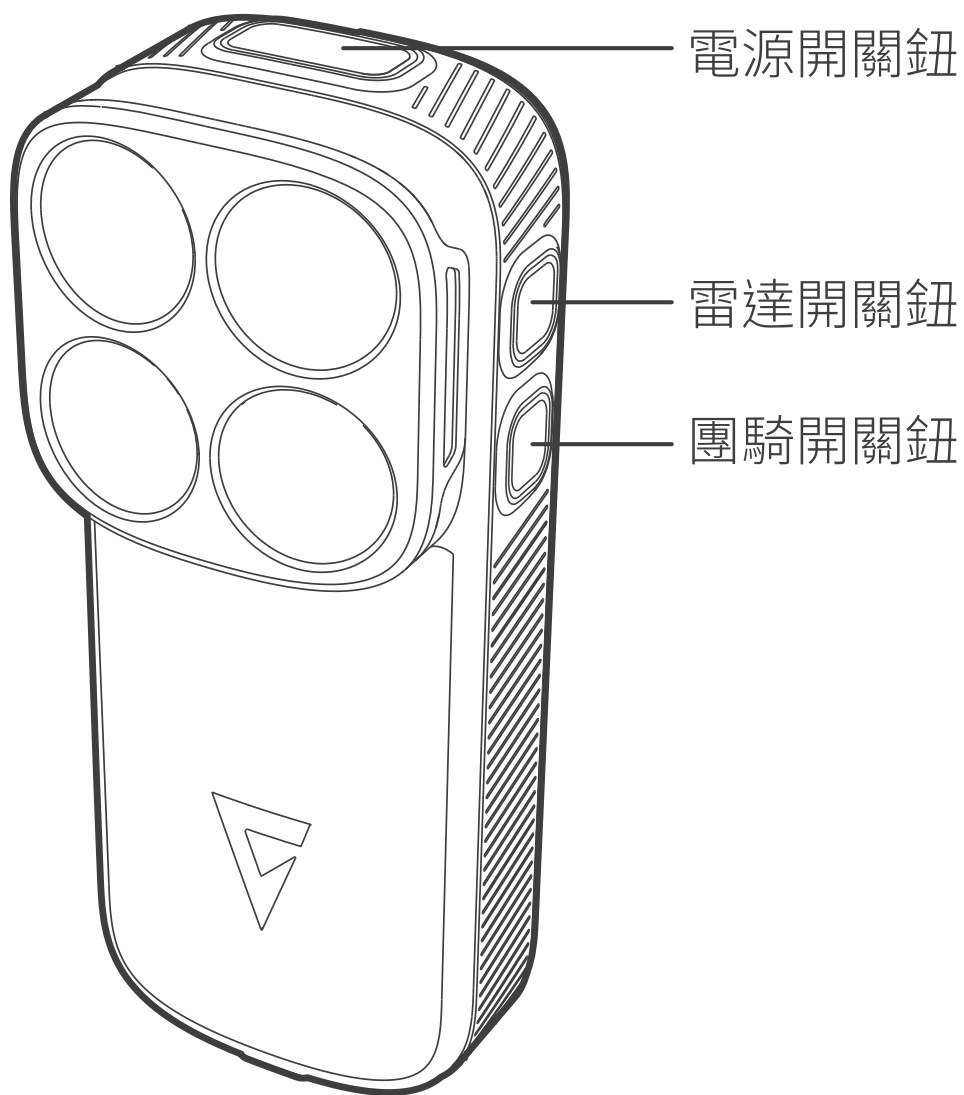



RECON PLUS TL300R

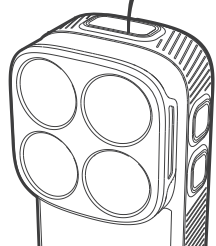


⚠ 警語(使用前請先閱讀)

- 不要直視其他使用者的燈光，包括其他道路上的燈光。該產品發出極其強大的光束，可能會導致眼睛損傷和其他傷害。請小心使用。
 - 使用本產品前，請確保燈已牢固安裝在支架上，燈可以打開，且光束路徑上不會被行李或物品遮擋。
 - 將本產品遠離兒童。
 - 隨身攜帶備用燈或電池組，因為燈可能會意外失效。
 - 本產品正常使用時達到IPX6 等級（防水），因此可在雨中使用。但是，不得故意將本產品浸入水中。
 - 使用前請先為電池充電，請參閱「如何充電」部分的說明。
 - 請參閱產品包裝盒中包含的重要安全和產品資訊指南，以了解詳細的產品警告和其他重要資訊。
 - 必須隨時注意周圍環境並安全操作自行車。否則可能會導致嚴重傷害或死亡。
 - 雷達尾燈僅為輔助工具，無法完全取代使用者的注意力。騎乘時，務必隨時注意周圍環境。不可替代騎行者的注意力和判斷力。請時刻保持對路況的判斷，安全騎行。若未注意遵循相關內容，可能導致死亡事故或嚴重傷害。
 - 雷達尾燈的偵測範圍可能會因環境因素（如天氣、地形、其他障礙物）而有所不同。
 - 請勿依賴雷達尾燈的偵測結果做出關鍵的騎乘決策。
 - 雷達尾燈設計用於輔助偵測車輛，但在某些情況下可能無法準確偵測到快速接近的車輛或小型車輛。
 - 切勿在不適合的車輛上使用此設備，例如摩托車或非標準尺寸的自行車。警告
- 雷達可偵測距離約140米內的駛近車輛。
雷達可偵測駛近車輛相對速度須為10km/h至120km/h
注意：雷達不會偵測與您相同速度行駛的車輛，或遠離您的車輛。
雷達光束寬度為40°（-20%~+20%）。
雷達可偵測最多八輛駛近車輛

車燈操作方式

 使用前,請確認先解除” 鎖定模式”



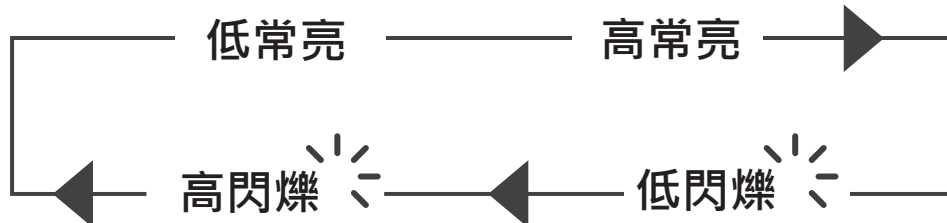
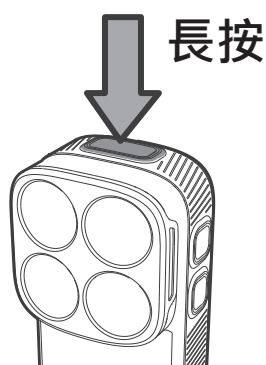
解除鎖定模式:長按電源開關5秒後解鎖開啟車燈。

鎖定模式:長按電源開關5秒後,直到電源指示燈紅燈快速閃爍,則完成鎖定電源模式。

電量檢查:在”解除鎖定”模式下,短按電源鈕,電量顯示計則會顯示(綠/橘/紅)3色,當下電池狀態。

1. 電源開關方式

長按電源開關鈕1秒開啟或關閉車燈



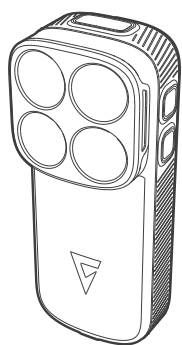
使用時間

| ANSI | 低常亮 | 高常亮 | 低閃爍 | 高閃爍 | 團騎模式 |
|---|--------------|---------------|--------------|------------------|-------------|
|  | 50 LUMENS | 150 LUMENS | 30 LUMENS | 300-30 LUMENS | 5 LUMENS |
|  | 22 hr | 9 hr | 30 hr | 11 hr | 22 hr |

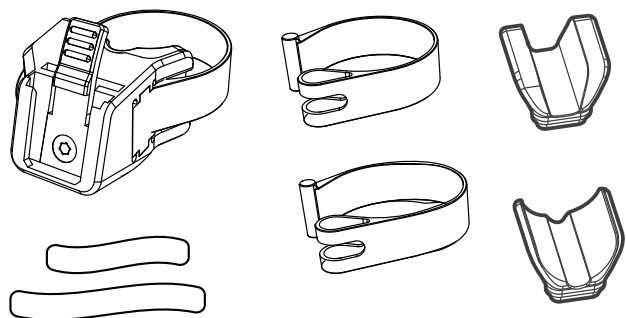
!當電池電量低於 10% 時,燈光輸出會降低以延長使用壽命

配件與安裝說明

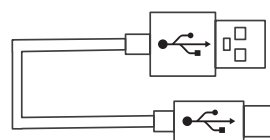
- 在自行車上選擇安全位置，確保尾燈不會干擾操作與騎乘。
- 尾燈應安裝在座桿高處，以獲得最佳的光線可見度和雷達偵測效果。
- 確保安裝雷達尾燈表面垂直，雷達尾燈朝後並垂直於道路。
- 安裝尾燈在路面上方 70 公分至 120 公分處。
- 確保安裝正確。



產品 x 1

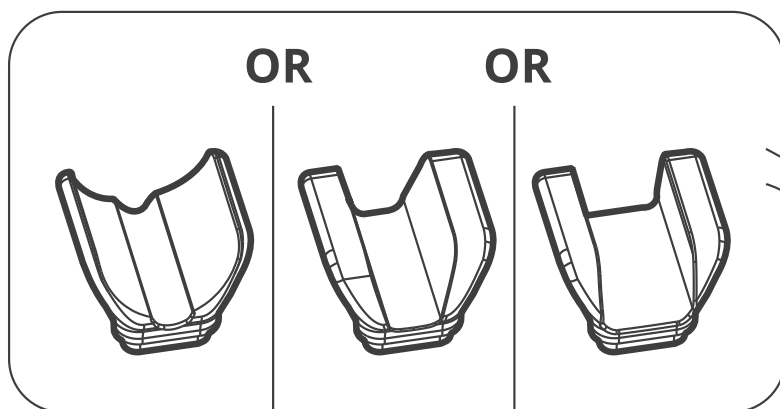


尾燈底座組

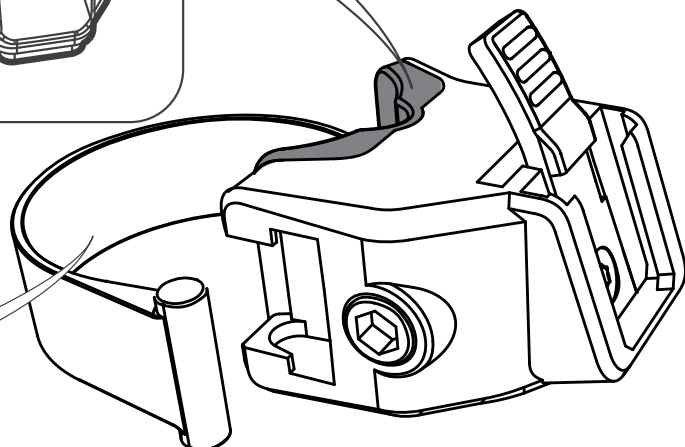
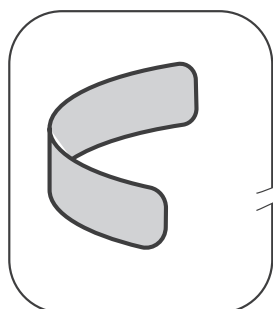


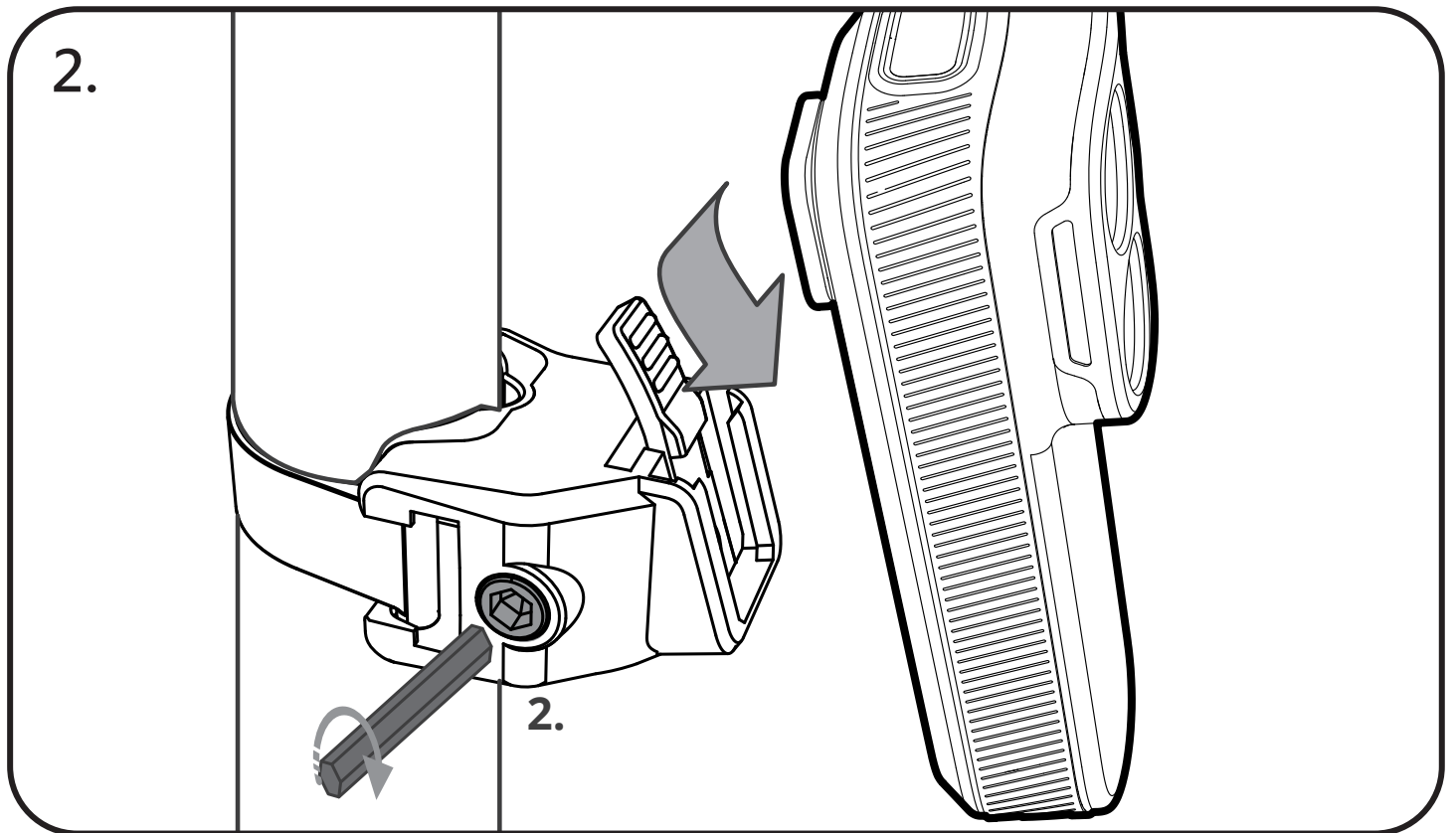
USB C 充電線

1.



可自由黏貼附贈
的止滑貼片





如何將雷達尾燈加入Apple find my APP

相容iPhone iOS 14.5 或更高版本的 iPhone，或相容 macOS Big Sur 11.1 或更高版本的 Mac。

解鎖尾燈，然後將裝置新增至 Apple Find My APP。

啟用藍牙和位置服務：

在你的 iPhone 上，前往 設定 > 隱私權 > 位置服務，並確保位置服務已開啟。

確保手機藍芽功能已開啟，前往 設定 > 藍芽。

開啟 Find My 應用：

在你的 iPhone 上，找到並開啟 Find My APP。

在 Find My 應用程式中，點選底部的“物品”標籤。

點擊“+”號後點擊“加入其他物品”，然後選擇“RECON PLUS TL300R”。

成功添加後，你將在 Find My 應用的“物品”選項卡中看到它。

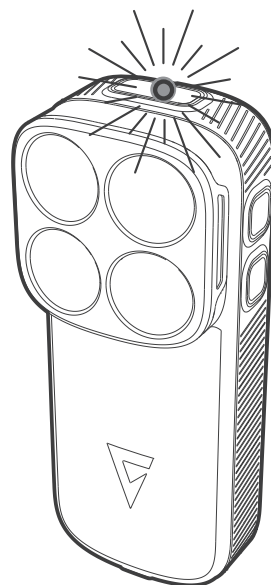
電池剩餘電量指示

綠燈常亮: 100%-70%

橘燈常亮: 70%-40%

紅燈常亮: 40%-20%

紅燈閃爍: 20%-0%

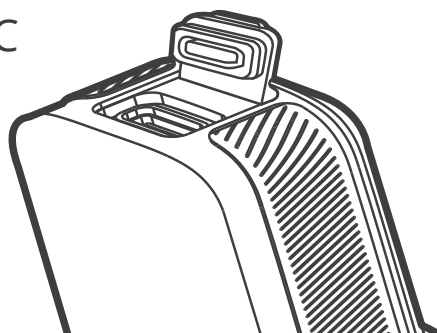


如何充電

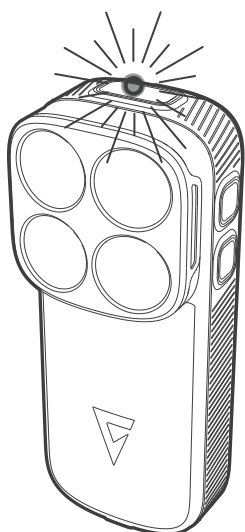


請使用前先將電池充飽

USB-C

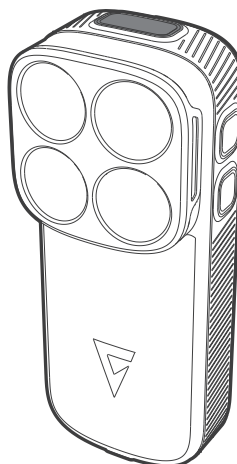


充電時間估計約2-3小時



綠燈閃爍:

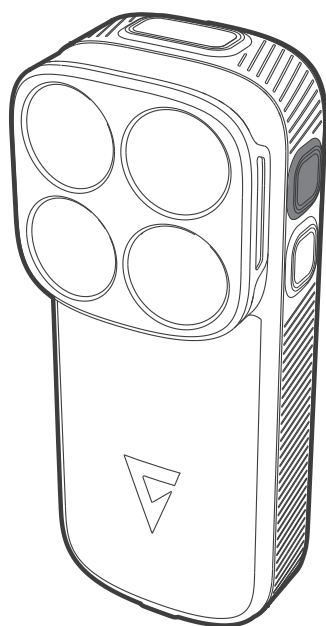
充電中



綠燈常亮:

充電完成

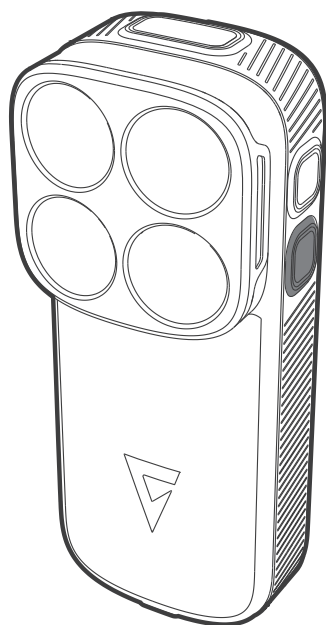
側邊按鈕操作說明



雷達功能的獨立開關鈕



- Recon Plus TL300R 的雷達功能預設為開啟，綠燈亮表示雷達開啟。
- 若要單獨關閉雷達功能，請按住側邊雷達按鈕 1 秒，綠燈消失表示雷達關閉。



團騎功能的獨立開關鈕

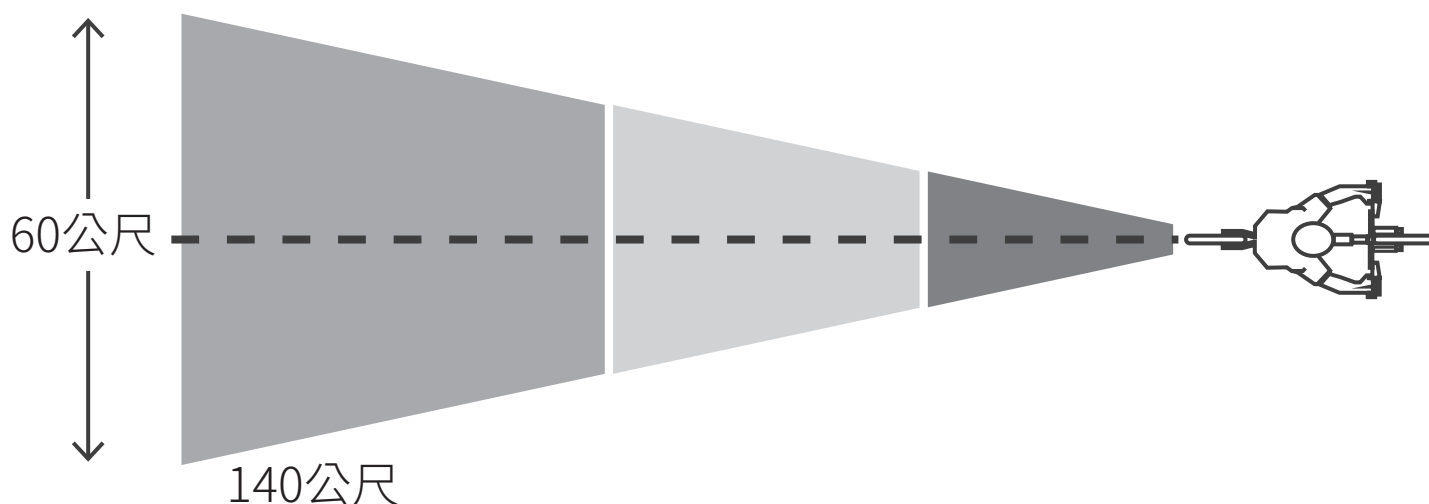


- Recon Plus TL300R 的團騎功能預設為開啟，藍燈亮表示此功能開啟。
- 啟用團騎功能後，Recon plus 系列尾燈 (Recon Plus TL300R/300/150) 在彼此距離在約 20 公尺以內時，由當下任何燈光模式自動進入團騎模式。此時您的尾燈將以 5 流明的常亮，減少跟車的眩光。若尾燈彼此離開感測距離後，則您的尾燈恢復閃爍或當前模式。
- 若要單獨關閉團體騎乘功能，請按住按鈕 1 秒鐘。

如何連線 ANT+碼錶:

- 確保 Garmin 碼錶，Recon Plus HL2600/HL1400/TL300R已充電。
- 開啟Recon Plus HL2600/HL1400/TL300R。
- 確保Recon Plus HL2600/HL1400/TL300R。靠近 Garmin 碼錶。
- 在Garmin 上，選擇“設定”，然後轉至“感測器”，然後選擇“新增感測器”。
- 當HL2600、HL1400、TL300R時。(此處只會出現Ant+ 編號,請單獨配對，以利找出車燈與Ant+的編號對應關係)出現在清單中，選擇它。
- 依照Garmin 螢幕上的指示完成連線。
- 連線後，您將在 Garmin 上看到一條確認配對的訊息。
- Garmin 現在將控制Recon Plus HL2600、HL1400、TL300R 上的燈何時開啟和關閉。請在該款”車燈” 頁面點選”連結選項” 設定頁面中使用“個別設定”
- 當您選擇”開啟裝置”，當Garmin 碼錶開機時該燈會亮起；當您關閉Garmin 碼錶時，該燈會熄滅。
- 當您選擇”計時開始”，當Garmin 碼錶開始計時候燈會亮起；當您按下完成騎行時，燈會熄滅。

雷達感測距離





Use of the Works with Apple badge means that a product has been designed to work specifically with the technology identified in the badge and has been certified by the product manufacturer to meet Apple Find My network product specifications and requirements. Apple is not responsible for the operation of this device or use of this product or its compliance with safety and regulatory standards.

To use the Apple Find My app to locate this item, the latest version of iOS, iPadOS, or macOS is recommended.

Apple, Apple Find My, Apple Watch, Find My, iPhone, iPad, iPadOS, Mac, macOS and watchOS are the trademarks of Apple Inc., registered in the U.S. and other countries. IOS is a trademark or registered trademark of Cisco in the U.S. and other countries and is used under license.

Apple, Apple Find My, Apple Watch, Find Ny, iPhone, iPad, iPadoS. Nac. macOs and watchOS are the trademarks of Apple inc., registered in the U.S. and other countries. The trademark "iPhone" is used with a license from Aiphone K.K.

謝謝您