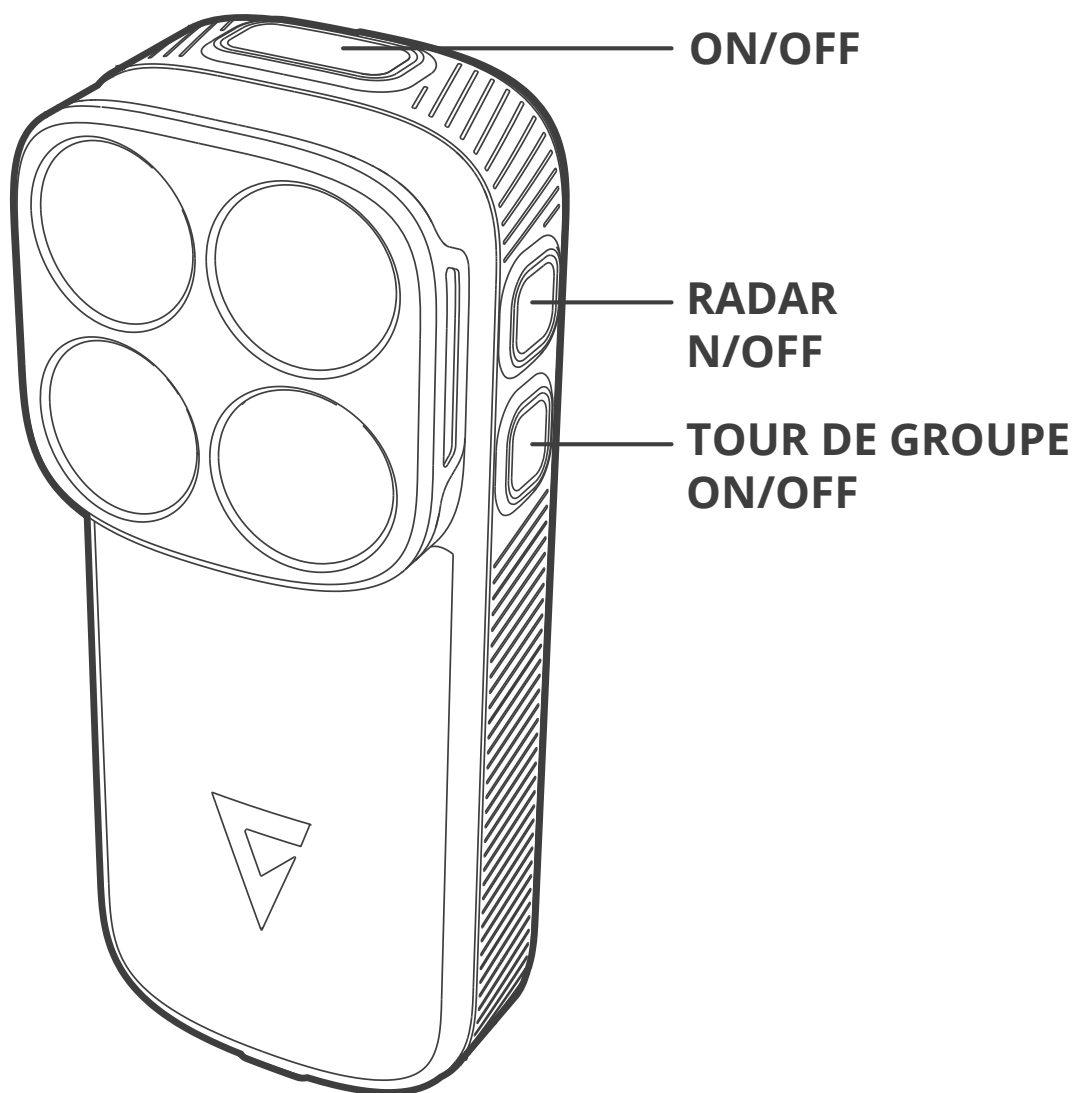


RECON PLUS TL300R



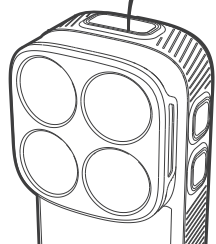
AVERTISSEMENT

- Ne regardez pas directement les phares des autres usagers, y compris ceux sur d'autres routes. Ce produit émet un faisceau lumineux extrêmement puissant qui peut endommager les yeux et provoquer d'autres blessures. Veuillez l'utiliser avec précaution. Gardez ce produit hors de portée des enfants.
- Avant d'utiliser cet article, assurez-vous que la lampe est solidement fixée sur le support, qu'elle peut être allumée et qu'elle ne sera pas obstruée par des bagages ou des objets se trouvant sur le trajet du faisceau.
- Emportez avec vous une lampe de rechange ou une batterie, car la lampe peut tomber en panne de manière inattendue.
- Ce produit est classé IPX6 (étanche) en utilisation normale et peut donc être utilisé sous la pluie. Ce produit ne doit cependant pas être intentionnellement immergé dans l'eau.
- Chargez la batterie avant utilisation, veuillez vous référer à la section « Comment charger » pour obtenir des instructions.
- Veuillez vous référer au guide d'informations importantes sur la sécurité et le produit inclus dans la boîte du produit pour obtenir des avertissements détaillés sur le produit et d'autres informations cruciales.
- Cet appareil est conçu pour améliorer la connaissance de la situation. Toutefois, il ne doit pas être considéré comme un substitut à la vigilance et au bon jugement du cycliste. Restez toujours attentif aux conditions de la route et roulez en toute sécurité. Le non-respect de ces conseils peut entraîner des blessures graves, voire la mort.
- Il est impératif d'être constamment conscient de votre environnement et de conduire votre vélo en toute sécurité. Le non-respect de ces conseils peut entraîner des blessures graves, voire la mort.
- Le radar peut détecter les véhicules qui s'approchent dans un rayon d'environ 140 mètres.
- Le radar peut détecter les véhicules qui s'approchent à des vitesses relatives allant de 10 km/h à 120 km/h (6 à 75 mph).
- Remarque : le radar ne détectera pas les véhicules qui roulent à la même vitesse que vous ou ceux qui s'éloignent de vous.
- La largeur du faisceau radar est de 35°
- Le radar peut détecter jusqu'à huit véhicules qui s'approchent à la fois.

FONCTIONNEMENT DES FEUX DE VÉLO



Assurez-vous de déverrouiller l'alimentation avant de l'utiliser.



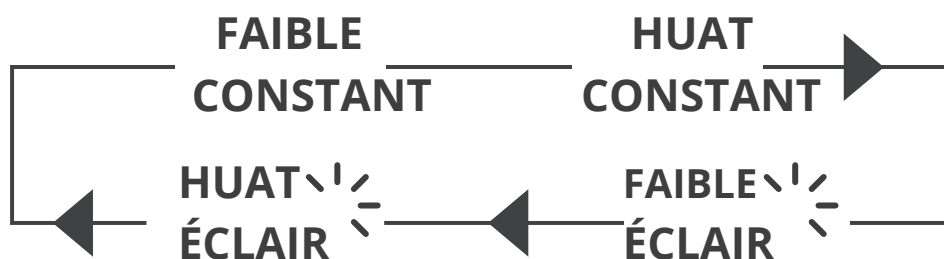
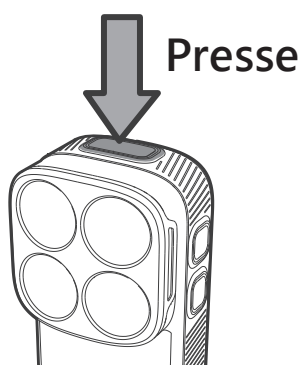
Déverrouillage de l'alimentation : appuyez sur le bouton d'alimentation pendant 5 secondes.

Verrouillage de l'alimentation : appuyez sur le bouton d'alimentation pendant 5 secondes jusqu'à ce que le voyant rouge clignote pendant 3 secondes.

Vérification de la batterie : en mode déverrouillage, appuyez brièvement sur le bouton d'alimentation. Les couleurs s'afficheront pendant 3 secondes.

1. ON/OFF:

Appuyez sur le bouton d'alimentation et maintenez-le enfoncé pendant 1 seconde.



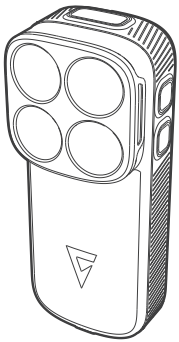
DURÉE D'EXÉCUTION

ANSI	FAIBLE	HUAT	FAIBLE ÉCLAIR	HUAT ÉCLAIR	RANDONNÉE EN GROUPE
	10 LUMENS	150 LUMENS	10 LUMENS	300-30 LUMENS	10 LUMENS
	22 hr	9 hr	30 hr	11 hr	22 hr

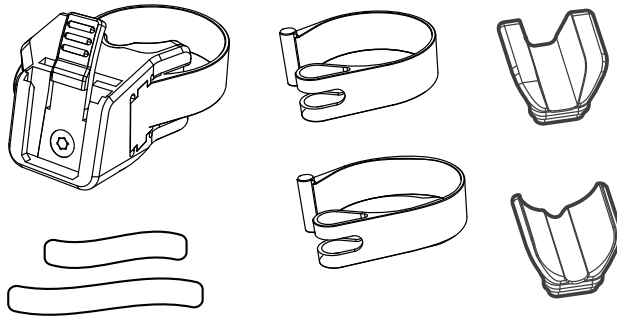
! Lorsque la batterie tombe en dessous de 10 %, la puissance lumineuse est réduite pour prolonger la durée de vie restante de la batterie.

INSTALLATION

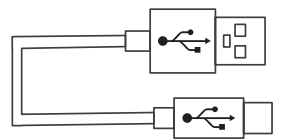
- Choisissez un emplacement sûr sur le vélo où l'appareil n'interférera pas avec le fonctionnement en toute sécurité
- Montez l'appareil en hauteur sur la tige de selle pour une meilleure visibilité de la lumière et une détection radar.
- Assurez-vous que la surface de montage est verticale, avec l'appareil orienté vers l'arrière et perpendiculaire à la route.
- Positionnez l'appareil à une distance de 70 à 120 cm au-dessus de la route.
- Assurez-vous que l'appareil est correctement installé.



Light x 1

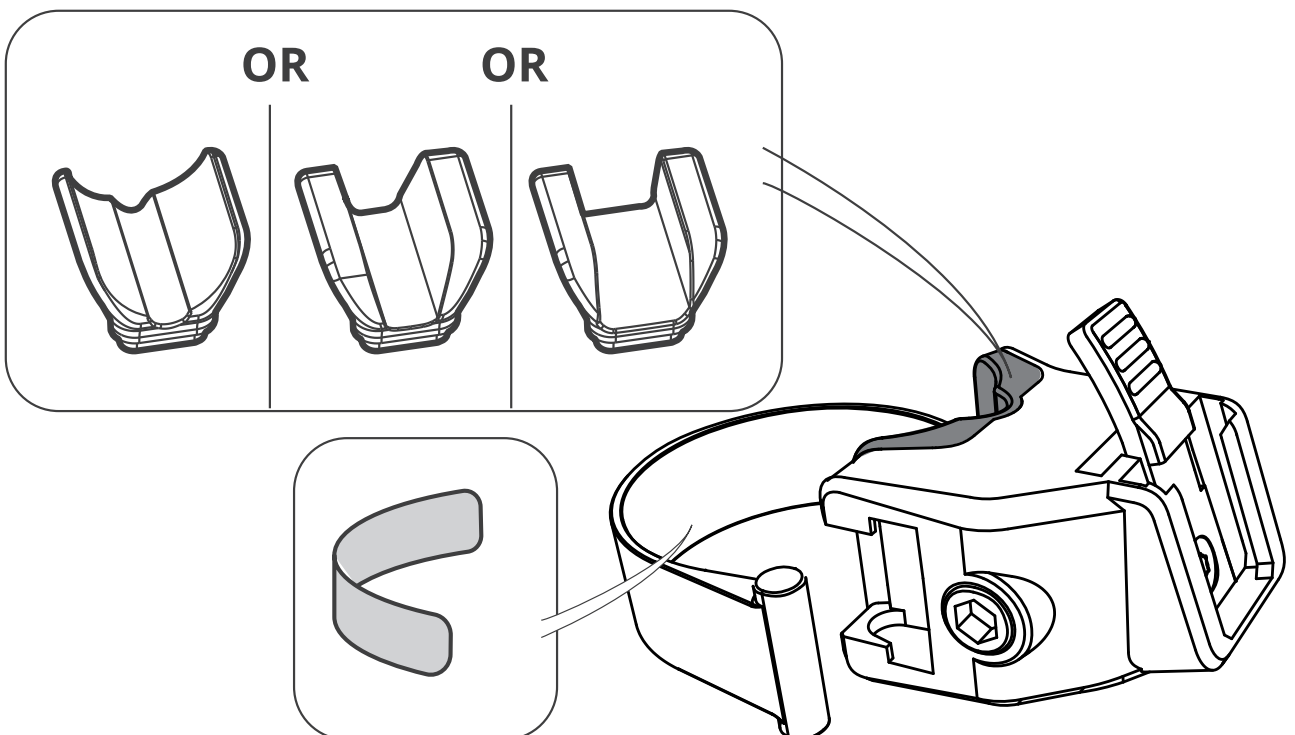


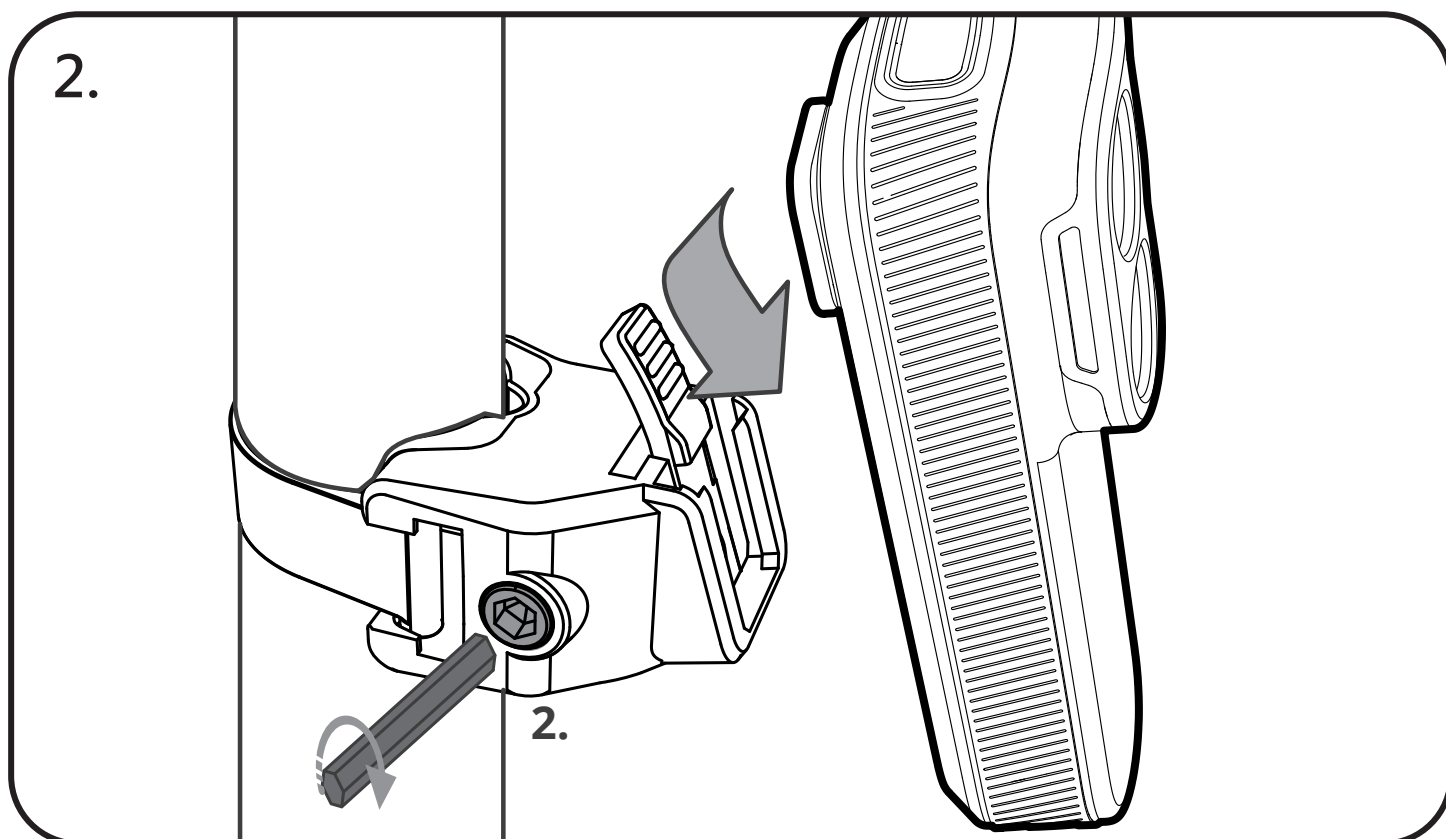
TL 300R Mount



USB C Cable

1.





COMMENT AJOUTER DES ÉLÉMENTS AU RÉSEAU FIND MY NETWORK D'APPLE

!!! Un iPhone exécutant iOS 14.5 ou une version ultérieure, ou un Mac exécutant macOS Big Sur 11.1 ou une version ultérieure.

- Déverrouillez Tail Light, appuyez sur n'importe quel bouton avant d'ajouter un élément au réseau Apple Find My.
- Activez Bluetooth et les services de localisation :
- Sur votre iPhone, accédez à Réglages > Confidentialité > Services de localisation et assurez-vous que les services de localisation sont activés.
- Assurez-vous que Bluetooth est activé, accédez à Réglages > Bluetooth.
- Ouvrez l'application Localiser. Sur votre iPhone, recherchez et ouvrez l'application Localiser.
- Dans l'application Localiser, appuyez sur l'onglet « Éléments » en bas.
- Appuyez sur « Ajouter un élément » ou « Ajouter un nouvel élément », puis sélectionnez « Éléments ».
- Une fois l'élément ajouté avec succès, vous le verrez répertorié sous l'onglet « Éléments » dans l'application Localiser.

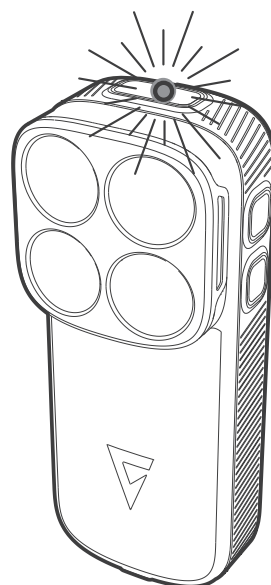
INDICATEUR DE BATTERIE

Vert constant : 100%-70%

Jaune constant : 70%-40%

Rouge constant : 40%-20%

Le clignotement rouge indique: 20%-0%

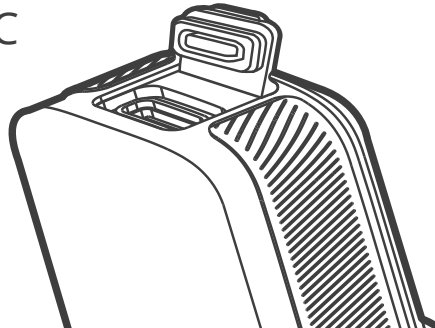


COMMENT CHARGER

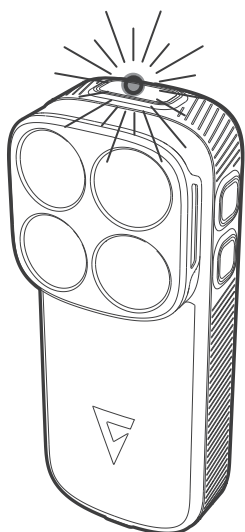


Veillez charger avant utilisation

USB-C

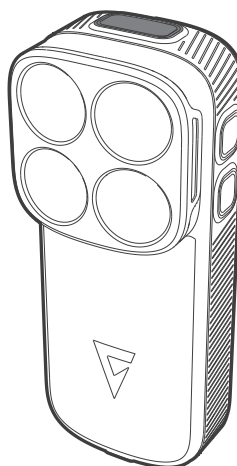


Environ 2-3hours



**CLIGNOTANT
VERT
LUMIÈRE**

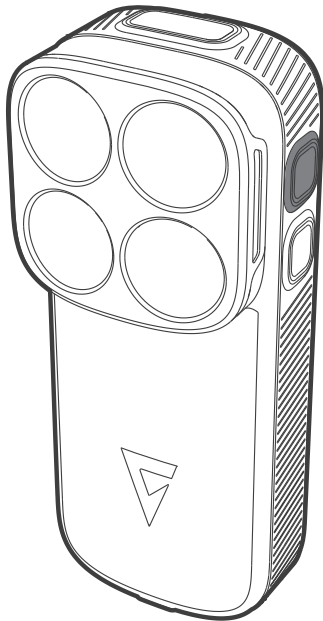
RECHARGEMENT



**CONSTANTE
VERT
LUMIÈRE**

CHARGEMENT TERMINÉ

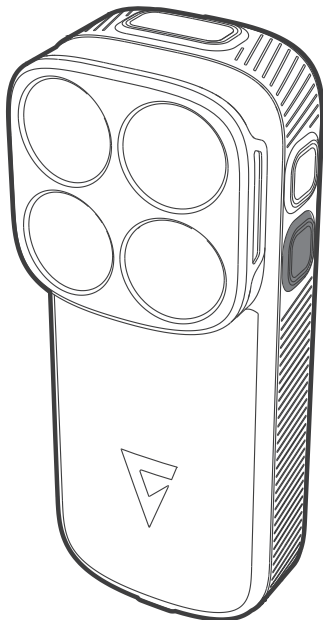
MODE



ONCTION RADAR ACTIVÉE/DÉSACTIVÉE :



- The radar function is enabled by default, The green light will indicate that the radar is on.
- Pour désactiver la fonction radar de manière autonome, appuyez sur le bouton et maintenez-le enfoncé pendant 1 seconde.



MODE DE CONDUITE EN GROUPE ACTIVÉ/DÉSACTIVÉ :

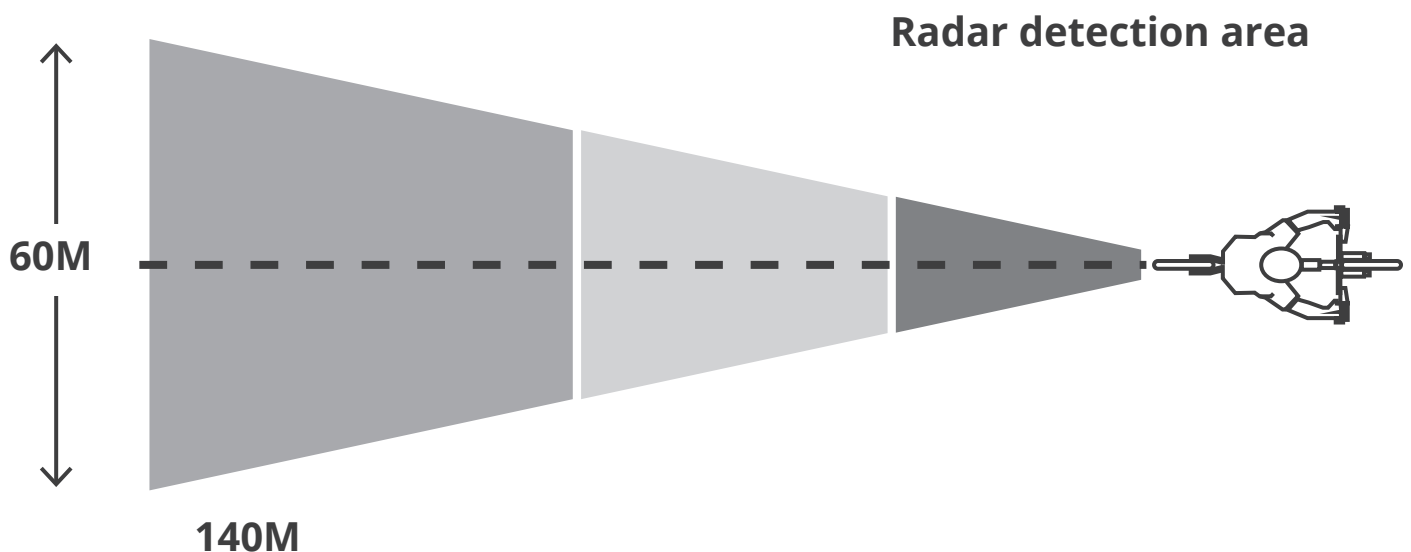


- La fonction de conduite en groupe est activée par défaut. Le voyant bleu indique que la fonction est activée.
- Lorsque la fonction de conduite en groupe est activée, tous les feux arrière Recon plus passent automatiquement en mode de conduite en groupe lorsqu'ils se trouvent à moins de 20 mètres les uns des autres. Le feu arrière s'allume à une luminosité de 5 lumens.
- Pour désactiver la fonction de conduite en groupe de manière indépendante, appuyez sur le bouton et maintenez-le enfoncé pendant 1 seconde.

CONNECT TO ANT+ DEVICE:

- Make sure both the Garmin computer and the Recon Plus HL2600,HL1400, TL300R are charged.
- Turn on the Recon Plus HL2600,HL1400, TL300R. It's now ready to connect.
- Make sure the Recon Plus HL2600,HL1400, TL300R. is close to the Garmin computer.
- On the Garmin, go to Settings, then Sensors & Accessories, and choose Add Sensor or Search.
- When the HL2600,HL1400, TL300R. appears on the list, select it.
- Follow the instructions on the Garmin screen to finish connecting.
- Once connected, you'll see a message on the Garmin confirming the pairing.
- The Garmin will now control when the light on the Recon Plus HL2600,HL1400, TL300R turns on and off. **PLEASE USE "INDIVIDUAL"**
- The light turns on when you turn on the Garmin and off when you turn it off.
- The light turns on when you start your timer and off when you finish your ride.

RADAR DETECTION ZONE





Works with

Apple Find My



L'utilisation du badge Works with Apple signifie qu'un produit a été conçu pour fonctionner spécifiquement avec la technologie identifiée dans le badge et a été certifié par le fabricant du produit comme étant conforme aux spécifications et exigences du réseau Apple Find My. Apple n'est pas responsable du fonctionnement de cet appareil ou de l'utilisation de ce produit ou de sa conformité aux normes de sécurité et de réglementation.

Pour utiliser l'application Apple Find My pour localiser cet article, la dernière version d'iOS, iPadOS ou macOS est recommandée. L'application Find Items sur Apple Watch nécessite la dernière version de watchOS.

Apple, Apple Find My, Apple Watch, Find My, iPhone, iPad, iPadOS, Mac, macOS et watchOS sont des marques commerciales d'Apple Inc., déposées aux États-Unis et dans d'autres pays. IOS est une marque commerciale ou une marque déposée de Cisco aux États-Unis et dans d'autres pays et est utilisée sous licence.

Apple, Apple Find My, Apple Watch, Find Ny, iPhone, iPad, iPadoS. Nac. macOs et watchOS sont des marques commerciales d'Apple Inc., déposées aux États-Unis et dans d'autres pays. La marque « iPhone » est utilisée sous licence d'Aiphone K.K.

MERCI!