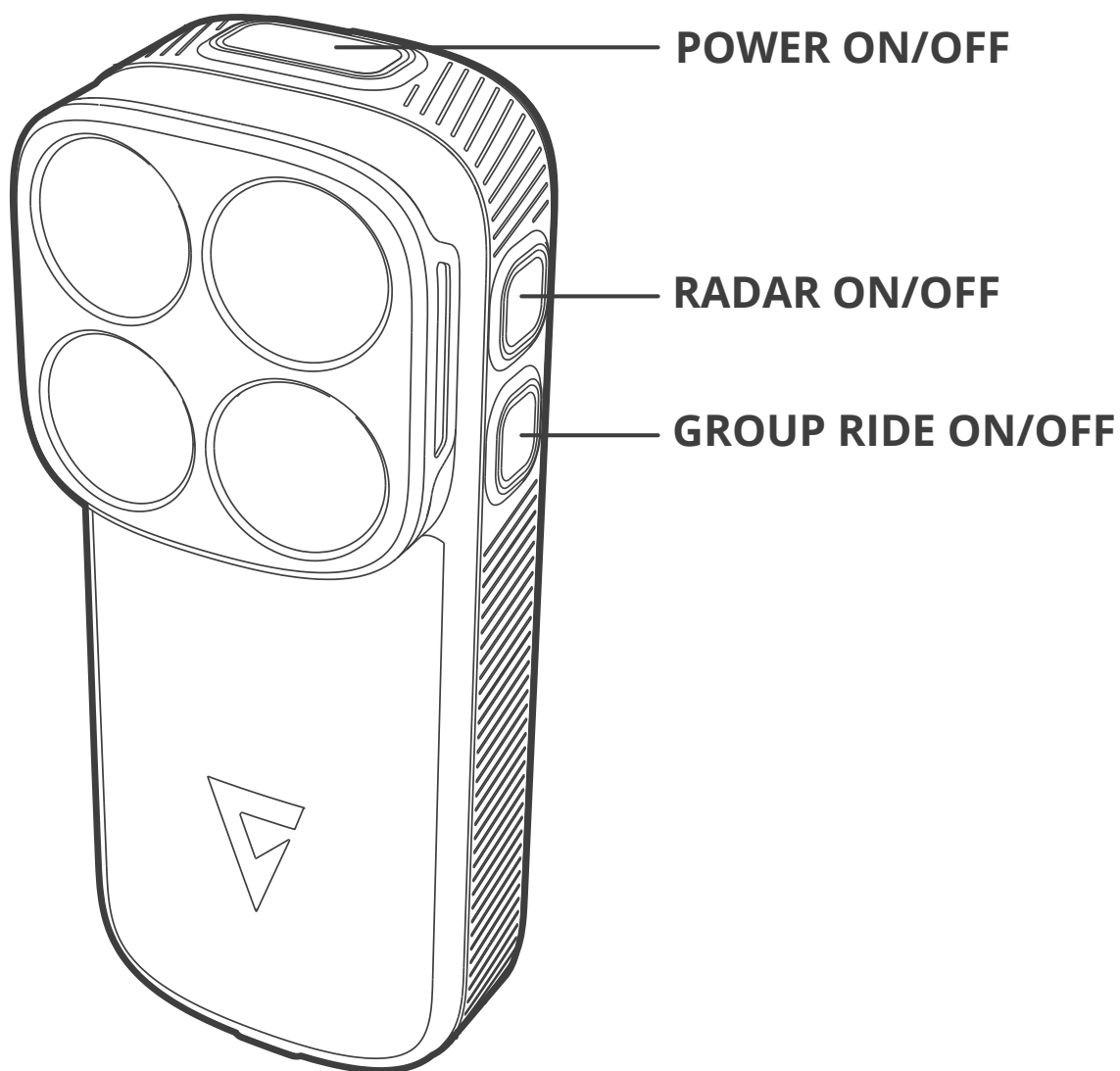


# RECON PLUS TL300R



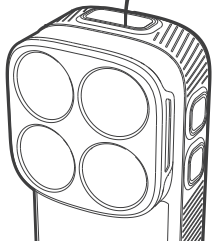
## WARNING

- 他の道路を走行している人を含め、利用者のライトを近い距離で直視しないでください。本製品から照射される光は非常に強力なため、目に障害を与えるなどの恐れがあります。お子様の手の届かないところに保管してください。
- 本製品を使用する前に、ライトがブラケットに確実に取り付けられていること、ライトを点灯できること、ライトが荷物や光線の通り道にある物によって妨げられないことを確認してください。
- 万が一のトラブルに備えて予備のライトやバッテリーパックを携帯してください。
- 本製品は、通常の使用においてIPX6（防水）等級であるため、雨天でも使用できます。ただし、意図的に水没させないでください。
- 使用前にバッテリーを充電してください。充電方法は「充電方法」の項目を参照してください。
- 詳細な製品警告およびその他の重要な情報については、製品に同梱されている重要な安全性と製品情報ガイドを参照してください。
- このデバイスは、状況認識をサポートするように設計されています。ただし、これはサイクリストの警戒心と適切な判断力に代わるものではありません。常に道路状況に注意し、安全運転をしてください。このアドバイスに従わない場合、重傷や死亡につながる可能性があります。
- 周囲を常に注意し、自転車を安全に運転することが不可欠です。これを怠ると、重傷や死亡につながる可能性があります。
- レーダーは、約 140 メートル以内の接近する車両を検出できます。
- レーダーは、相対速度が 10 km/h から 120 km/h (6 から 75 mph) の接近する車両を検出できます。
- レーダーは、利用者と同じ速度で走行している車両や、利用者から遠ざかっている車両を検出しません。
- レーダーの照射角は 35° です。
- レーダーは、一度に最大 8 台の接近する車両を検出できます。

# BIKE LIGHT OPERATION



使用前に必ず電源の解除をしてください。



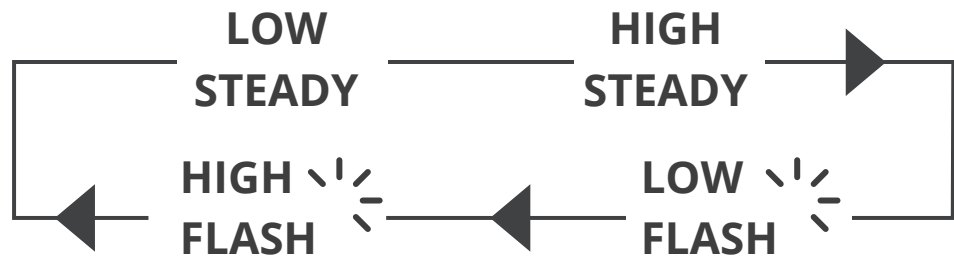
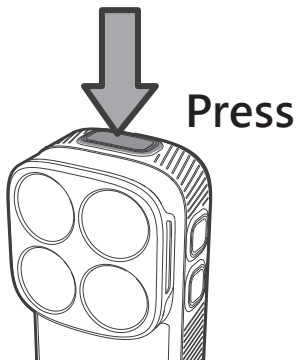
電源の解除：電源ボタンを5秒間押してください。

電源のロック：赤い点滅が3秒間するまで、  
5秒間電源ボタンを押してください。

バッテリーチェック：解除モード時、電源ボタンを短く押すと、  
残量に応じて3秒間カラー表示されます。

## 1. POWER ON/OFF:

電源ボタンを1秒間押してください。



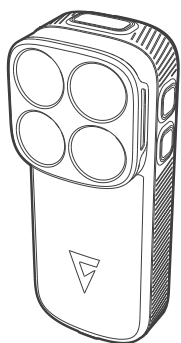
## RUNTIME

ANSI	LOW	HIGH	LOW FLASH	HIGH FLASH	GROUP RIDE
	10 LUMENS	150 LUMENS	10 LUMENS	300-30 LUMENS	10 LUMENS
	22 hr	9 hr	30 hr	11 hr	22 hr

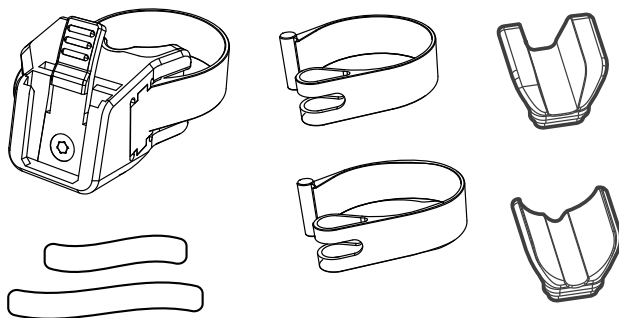
! バッテリーが 10% 以下になると、消費電力を抑えるためにライト出力が低下します。

# INSTALLATION

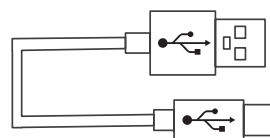
- 安全な走行の妨げにならないよう安全な場所に取り付けてください。
- 視認性とレーダーの検知性能を高めるために、シートポストの高い位置に取り付けてください。
- ライトの取り付け面が路面に対して垂直であることを確認してください。
- 路面から70cm~120cmの高さに取り付けしてください。
- 正しく取り付けられているか確認してください。



Light x 1

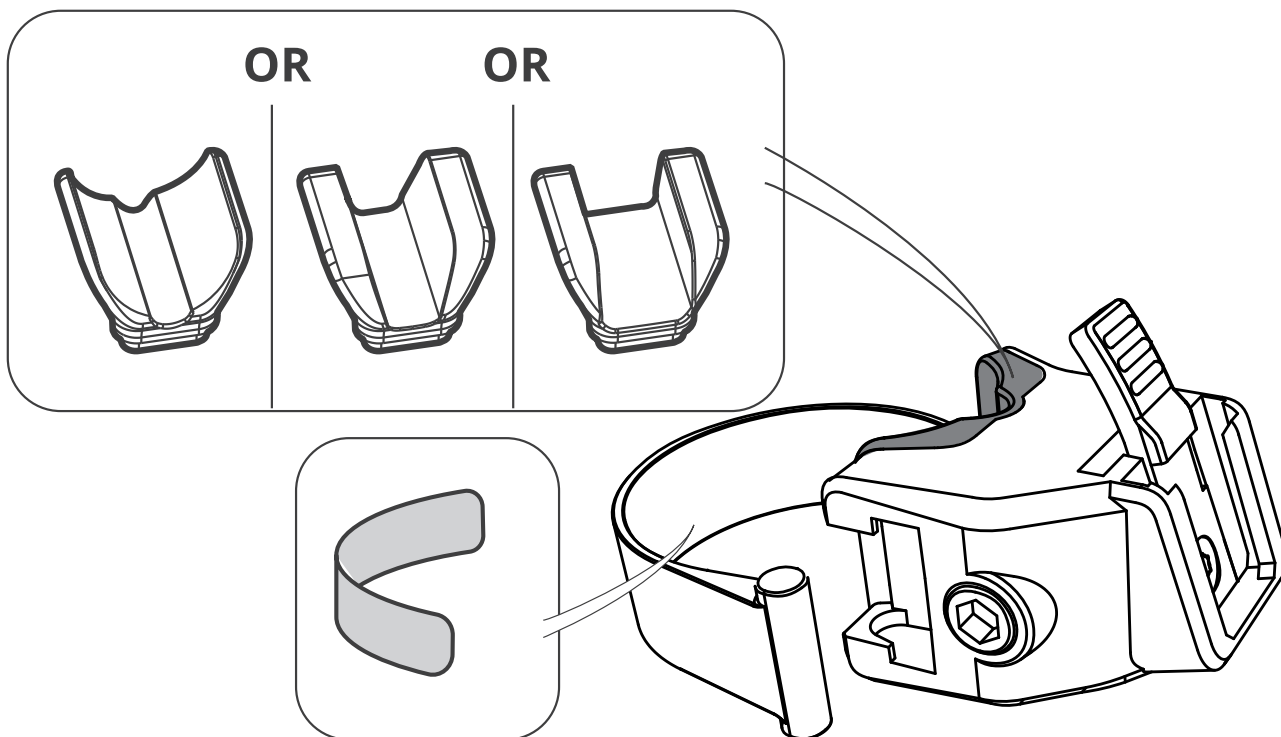


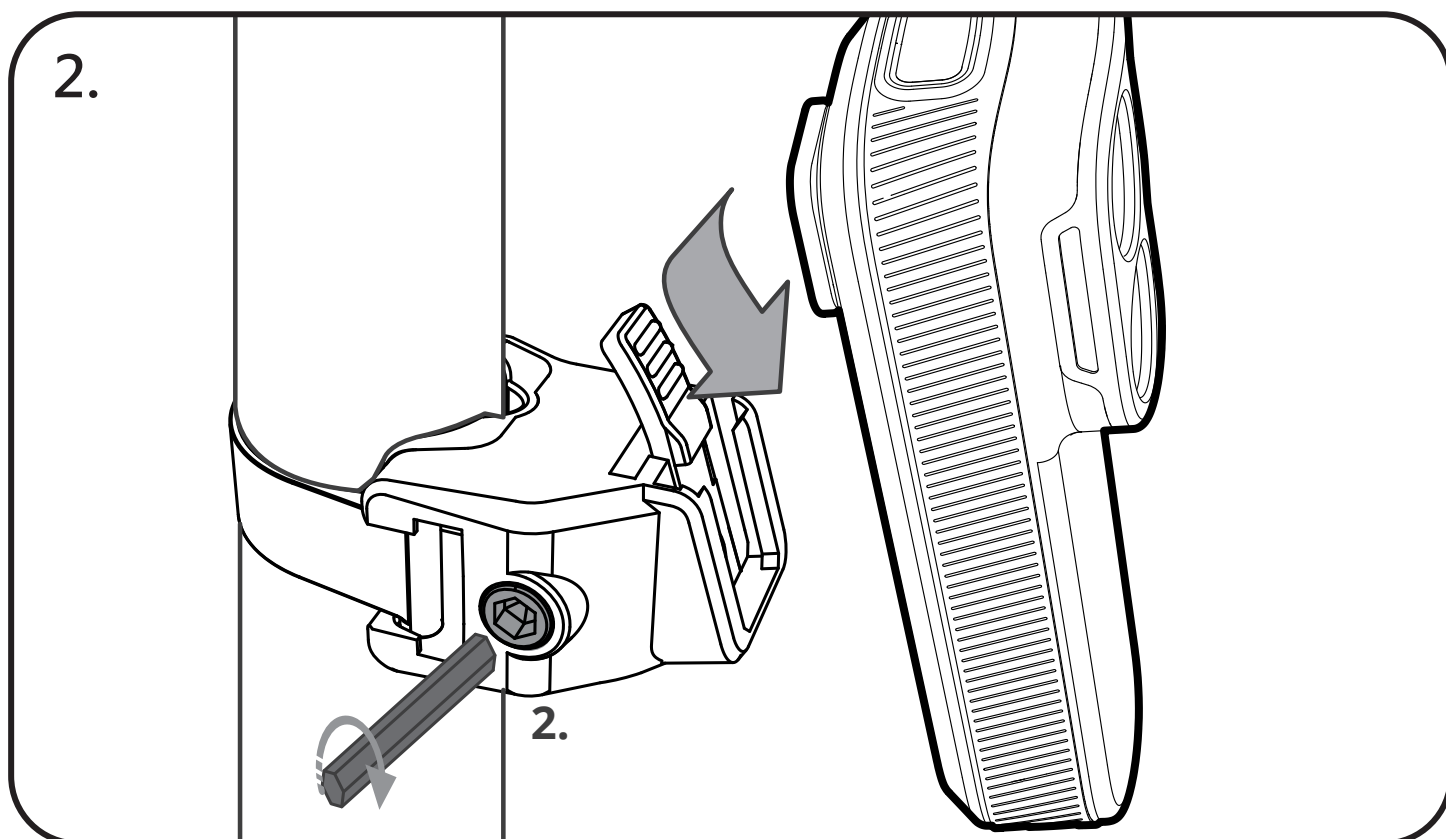
TL 300R Mount



USB C Cable

1.





## HOW TO ADD ITEMS TO APPLE'S FIND MY NETWORK

!!! iOS 14.5以降を搭載したiPhone、またはmacOS Big Sur 11.1以降を搭載したMacに対応。

- テールライトのロックを解除し、Appleの「ネットワークを探す」に追加する前に、いずれかのボタンを押してください。
- Bluetoothと位置情報サービスを有効にしてください。
- iPhoneの「設定」>「プライバシー」>「位置情報サービス」と進み、位置情報サービスがオンになっていることを確認してください。
- Bluetoothがオンになっていることを確認し、「設定」>「Bluetooth」と進み確認してください。
- iPhoneで「Find My」(探す)アプリを開きます。
- 持ち物を探すを選択して、その他の持ち物を追加を選択してください。
- デバイスが正常に追加されると「Find My」(探す)アプリの「持ち物」タブに表示され、位置情報を確認できます。

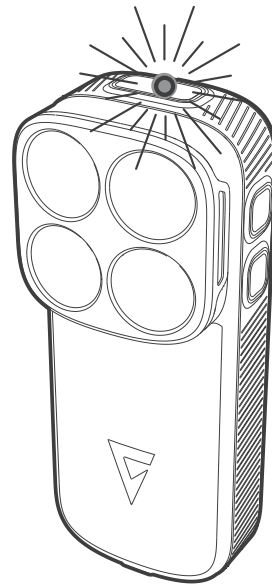
# BATTERY INDICATOR

Constant green: 100%-70%

Constant yellow: 70%-40%

Constant red: 40%-20%

Flashing red indicates 20%-0%

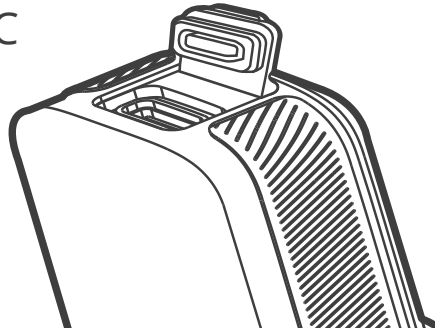


# HOW TO CHARGE

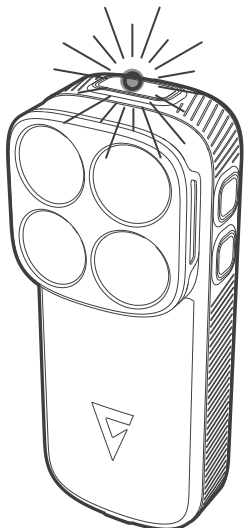


使用前に充電してください。

USB-C

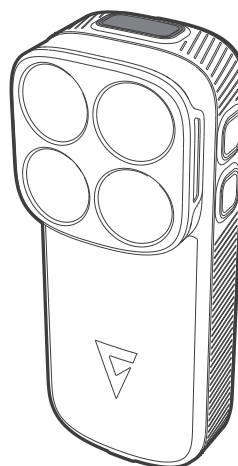


Approx 2-3hours



**FLASHING  
GREEN  
LIGHT**

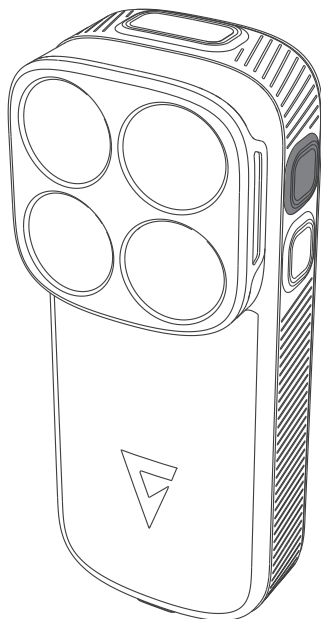
**RECHARGING**



**CONSTANT  
GREEN  
LIGHT**

**CHARGING COMPLETE**

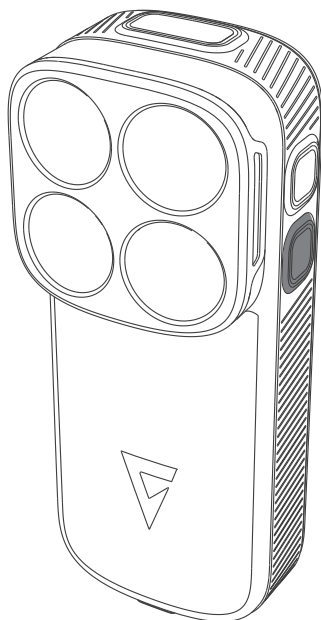
# MODE



## RADAR FUNCTION ON/OFF:



- レーダー機能はデフォルトで有効になっています。緑の点灯はレーダーが有効になっていることを示します
- レーダー機能をオフにする場合、ボタンを1秒間押してください。



## GROUP RIDING MODE ON/OFF:

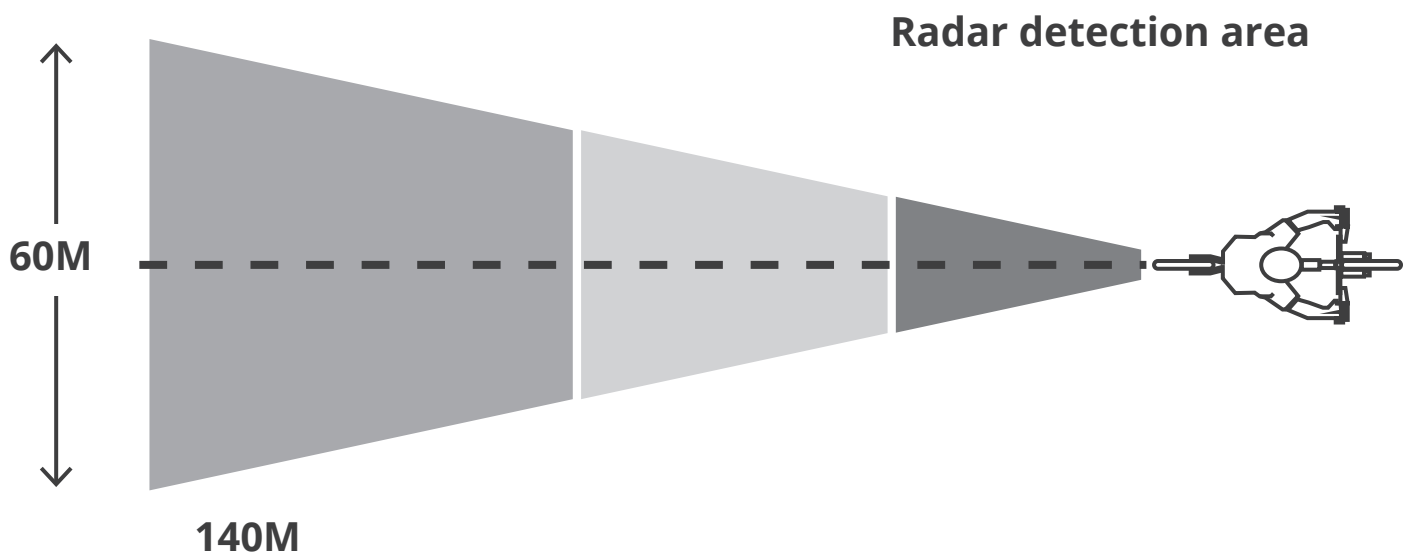


- グループライドモードはデフォルトで有効になっています。青の点灯はグループライドモードが、有効になっていることを示します。
- グループライドモードを有効にすると、Recon plus テールライト同士が20m以内の距離になると自動的に5ルーメンの明るさのグループライドモードに切り替わります。
- Tグループライドモードをオフにする場合、ボタンを1秒間押してください。

## CONNECT TO ANT+ DEVICE:

- サイクルコンピューター(Garmin)とRecon Plus HL2600,HL1400, TL300Rが充電されていることを確認してください。
- Recon Plus HL2600,HL1400, TL300R,の電源を入れてください。
- Recon Plus HL2600,HL1400, TL300R. がサイクルコンピューターの近くにあることを確認してください。
- サイクルコンピューターのセンサー設定画面でセンサーを追加あるいは、サーチを選んでください。
- リストにHL2600,HL1400, TL300R.が表示されたら選択してください。
- サイクルコンピューターの案内に従って接続を完了してください。
- ペアリング完了時、画面にペアリング成功のメッセージが表示されます。
- サイクルコンピューターはHL2600,HL1400, TL300Rの電源オン・オフを制御できるようになります。ライトモードは"INDIVIDUAL"(手動)を選択してください。
- Garminの電源がオンになるとライトは点灯し、オフになるとライトは消灯します。(ライトビーム自動機能をデバイスの電源オン/オフを選択時)
- タイマーが開始時、ライトが点灯し、走行を終了・保存するとライトは消灯します。(ライトビーム自動機能をタイマー開始を選択時)

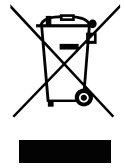
## RADAR DETECTION ZONE







Works with  
**Apple Find My**



Works with Appleバッジの使用は、製品がバッジで特定されたテクノロジーと特別に動作するように設計されており、Apple Find My Network製品の仕様および要件を満たすことが製品製造者によって認定されていることを意味します。Appleは、本デバイスの動作、本製品の使用、または安全基準および規制基準への準拠について責任を負いません。

Appleの「探す」アプリを使ってこのアイテムを探すには、iOS、iPadOS、またはmacOSの最新バージョンを推奨します。Apple Watchの「アイテムを探す」アプリには、最新バージョンのwatchOSが必要です。

Apple、Apple Find My、Apple Watch、Find My、iPhone、iPad、iPadOS、Mac、macOSおよびwatchOSは、米国およびその他の国々で登録されたApple Inc.の商標です。IOSは、Ciscoの米国およびその他の国における商標または登録商標であり、ライセンスに基づき使用されています。

Apple、Apple Find My、Apple Watch、Find My、iPhone、iPad、iPadOS、macOSおよびwatchOSは、米国およびその他の国々で登録されたApple inc.の商標です。  
商標「iPhone」はアイホン株式会社のライセンスに基づき使用されています。

THANK YOU!